

Basen Florida Premium

Instrukcja montażu

Zalecenia bezpieczeństwa: szczególnie ważne!

- Prosimy przeczytać i przestrzegać wszystkich zaleceń. Tę instrukcję należy zachować do użytku w przyszłości.
- Basen nie jest przeznaczony do użytku przez dzieci w wieku do 36 miesięcy, ponieważ jego małe części mogą spowodować uduszenie się dziecka.
- **OSTRZEŻENIE!** Aby wyeliminować niebezpieczeństwo wypadku z basenu wolno korzystać tylko pod nadzorem osoby dorosłej. Nigdy nie pozostawiamy dzieci bez dozoru w pobliżu wody. Nikomu nie zezwalamy, aby korzystał z basenu sam i bez żadnego dozoru.
- Montaż wymaga współpracy co najmniej dwóch dorosłych osób.
- Osoby będące pod wpływem alkoholu, narkotyków albo innych środków odurzających nie mogą korzystać z basenu.
- **OSTRZEŻENIE!** Ten wyrób nie jest przeznaczony do użytkowania w wodzie. Starannie sprawdzamy, czy basen zostanie ustawiony na poziomym i stabilnym miejscu, bez zanieczyszczeń i ostrych przedmiotów.
- **OSTRZEŻENIE!** Nie przepętlamy basenu i/albo nie zezwalamy, aby ktoś siedał, opierał się albo w inny sposób obciążał ściany basenu - to spowoduje, że basen zostanie zdeformowany! Poziom wody w basenie, szczególnie po silnych opadach deszczu, **OBNIŻAMY** do wymaganej wysokości.
- Materiały stosowane do opakowania nie są przeznaczone do zabawy. Po instalacji basenu usuwamy wszystkie części opakowania, paski/sznury z zasięgu dzieci.
- Prosimy przyjąć do wiadomości: Podczas użytkowania systematycznie kontrolujemy basen pod kątem zużycia i występowania uszkodzeń.
- Zabawek nie pozostawiamy w pobliżu albo w samym basenie, kiedy jest on bez dozoru. Mogłyby one skłonić dzieci do wejścia do basenu.
- W otoczeniu basenu nie pozostawiamy schodków, stolików, krzesłek, itp., które mogą ułatwić dzieciom dostęp do basenu. Jeżeli basen nie będzie wykorzystywanym schodki do wchodzenia należy usunąć.
- Nigdy nie zezwalamy na nurkowanie i skakanie do basenu albo z brzegu basenu. Jeżeli ta zasada nie będzie przestrzegana, to może dojść do poważnego wypadku, obrażeń ciała, a nawet śmierci.
- Basen ustawia się zawsze w dobrze oświetlonym miejscu. Jest to szczególnie ważne, aby wszystkie osoby w wodzie widziały dno basenu.
- Jeżeli stosujemy plandekę albo przykrycie solarne, to całkowicie usuwamy je z basenu tuż przed jego oddaniem do użytku.
- **OSTRZEŻENIE!** Przed uruchomieniem do użytku kontrolujemy wszystkie węże i akcesoria, czy są poprawnie zainstalowane i pewnie podłączone.



- Wodę w basenie utrzymujemy w takim stanie, żeby nie powodowała ona jakiegokolwiek zagrożenia dla zdrowia, systematycznie kontrolujemy wartość pH i odpowiednie stężenie chloru oraz utrzymujemy je w wymaganych granicach. Zwracamy się do sprzedawcy, aby doradził Państwu przy wyborze i użytkowaniu odpowiednich preparatów chemicznych do właściwego utrzymania jakości wody w basenie. Prosimy uważnie przeczytać zalecenia zamieszczone przez producentów na etykietach preparatów chemicznych i postępować zgodnie z tymi wytycznymi. Pouczamy kąpiących się, aby nie pili wody z basenu i w ten sposób unikali możliwych nudności. Przestrzegamy ogólnych zasad higieny.



Zalecenia związane z miejscem ustawienia

- Ten basen jest przeznaczony do użytku na zewnątrz i wolno go wpuszczać w ziemię.
- Państwa basen jest wyrobem delikatnym, który łatwo może ulec uszkodzeniu. Szczególną uwagę należy poświęcić wyborowi miejsca do ustawienia basenu.
- Miejsce do ustawienia basenu musi być POZIOME I STABILNE. Nieprzestrzeganie tego warunku może spowodować, że basen odkształci się
- Basen musi być zainstalowany na mocnej, twardej i poziomej powierzchni, na stabilnym gruncie, który jest pozbawiony kamieni, żwiru, zagłębień, asfaltu i innych materiałów ropopochodnych. Basenu nie instalujemy na podstawie albo na drewnianym ruszcie, na tarasie, balkonie, itp.
- Unikamy miejsc pod nadziemną instalacją elektryczną oraz otoczenia drzew oraz takich miejsc, które są oddalone o mniej, niż 3 metry od domu, budynku, tarasu, itp. Sprawdzamy ponadto, czy pod wybranym miejscem instalacji, które wybraliśmy, nie ma żadnych urządzeń podziemnych (studzienek, osadników gnilnych, itp.), czy nie są tam poprowadzone żadne kablem linie telefoniczne, rurociągi gazowe, itp.
- Wybrane miejsce musi być ponadto oddalone o minimum 3,5 m od gniazdka zasilającego elektryczne urządzenia filtrujące, które oprócz tego musi spełniać wymagania obowiązujących norm ČSN i być w obwodzie zabezpieczonym przez wyłącznik różnicowoprądowy (RCD) o czułości nie gorszej od 30 mA.
- Jeżeli to możliwe, wybieramy na działce takie miejsce, które jest bezpośrednio następcznione. To pomoże w ogrzewaniu wody w Państwa basenie. Po rozpoczęciu napełniania baseny nie można go już nigdzie przemieszczać.
- Miejsce do ustawienia basenu wybieramy tak, aby w razie ewentualnej awarii albo uszkodzenia basenu, wyciekająca woda mogła odpływać bez problemów, nie stanowiąc zagrożenia dla ludzi i zwierząt oraz budynków i samej działki.

Nieprzestrzeganie zaleceń zamieszczonych w instrukcji może spowodować odkształcenie Państwa basenu i utracenie uprawnień gwarancyjnych!



Zalecenia do montażu basenu

Po starannym wybraniu odpowiedniego miejsca do ustawienia basenu, usuwamy z ziemi wszystkie zanieczyszczenia, gałęzie, kamienie, itp. Następnie montujemy basen zgodnie z poniższymi zaleceniami.

Przy ustawianiu basenu niezbędny jest udział co najmniej dwóch dorosłych osób. Basen ostrożnie rozpakowujemy i układamy na ziemi. Basen ustawiamy we właściwym położeniu. Basenu nie leży szarpać, aby nie spowodować przerwania materiału albo innych szkód. Ostrożnie rozkładamy basen, ustawiając ściany i dno tak, aby basen miał jak najrówniejsze

dno, a jego przyłącza były skierowane do miejsca, w którym ma być umieszczona jednostka filtrująca.

RADA: Instalacja będzie o wiele prostsza, jeżeli basen rozłożymy w nasłonecznionym miejscu na około 2 godziny przed instalacją. To pomoże w uniknięciu zagięć, ponieważ materiał basenu będzie bardziej podatny i podczas instalacji łatwiej rozciągnie się i osiągnie wymagany kształt.

ZALECENIE: Pod dno basenu wkładamy odpowiedni podkład z tkaniny tekstylnej, która najlepiej ochroni dno przed uszkodzeniem.

Postępuj zgodnie ze zdjęciami znajdującymi się na końcu instrukcji. Łącz rurki 5. Ostrożnie umieść je w rękawach na dłuższym boku basenu (połowa wszystkich rur dostarczonych z jednej strony ramy basenu). Zrób to samo z rurką 4 na krótszym boku basenu. Obróć wszystkie rury tak, aby pasowały do otworów w rurach z otworami w powłoce basenu. Podłączyć klaksony nr 3 do rur ramy ostrożnie - klaksony nie mają kołków blokujących. Wstaw stopy nr 2 do pasów na dnie basenu. Dołącz je do ramy basenu. Sprawdzamy, czy korek spustowy basenu jest zamknięty i rozpoczynamy napełnianie basenu wodą. Po nalaniu 3 cm wody zakręcamy dopływ wody i wygładzamy dno basenu likwidując wszystkie zagięcia na dnie basenu. To można wykonać przesuwając się od środka do obrzeży, gdzie ściana styka się z dnem basenu; albo trzeba złapać materiał basenu z zewnątrz w miejscu, w którym ściana styka się z dnem i rozciągać dno na zewnątrz. Potem basen będzie się napełniał równomiernie i utrzyma swój kształt. W razie problemów z kształtem dna dwie osoby muszą ciągnąć w przeciwne strony i tak usunąć wszystkie zagięcia.

UWAGA: Jeżeli przed rozpoczęciem napełniania w jakimś miejscu dna gromadzi się więcej, niż 3-5 cm wody, niż w jego środku, to znaczy, że basen nie jest wypoziomowany i trzeba go opróżnić, wyrównać powierzchnię albo wybrać inną lokalizację i cały proces zacząć od początku

UWAGA: Ciężar wody nie pozwoli na wykonanie montażu zgodnie z powyższymi punktami.

Zatrzymujemy napełnianie basenu. Montujemy i podłączamy jednostkę filtrującą do basenu. Patrz osobna instrukcja użytkowania i instalacji pompy. Po instalacji pompy do filtrowania kontynuujemy napełnianie basenu. Należy kontrolować basen podczas napełniania, aby mieć pewność, że dzieje się to równomiernie. Napełnianie wodą kontynuujemy do czasu, aż jej poziom nie dojdzie do znaku na wewnętrznej stronie ściany basenu, a sama ścianka nie stanie się gładka i twarda. Basenu nie napełniamy powyżej tego znaku.

Zalecenia do konserwacji basenu

Jeżeli nie będą Państwo przestrzegać poniższych zaleceń dotyczących konserwacji, to może dojść do zagrożenia dla zdrowia Państwa, a szczególnie Państwa dzieci.

UWAGA: Jednostka filtrująca jest stosowana do zapewnienia cyrkulacji wody i do wyłapywania drobnych zanieczyszczeń mechanicznych znajdujących się w wodzie. W interesie zachowania czystości i dobrego stanu higienicznego wody w basenie trzeba zapewnić mechaniczną i chemiczną konserwację wody. Poprawna konserwacja przyczyni się do wydłużenia żywotności Państwa basenu.



Jeżeli chcą Państwo, aby woda w Państwa basenie była czysta i nadawała się do kąpieli, należy:

- Zwrócić się do swojego sprzedawcy basenów i ich akcesoriów o poradę, jak poprawnie konserwować wodę w basenie, aby była czysta i nie miała przeciwwskazań zdrowotnych. Jednym z najważniejszych czynników wpływających na wydłużenie żywotności wkładki filtra jest niski poziom zanieczyszczeń w wodzie. Przy konserwacji postępujemy ściśle zgodnie z zaleceniami swojego sprzedawcy.
- Koło basenu umieszczamy niewielki brodzik z wodą, aby kąpiące się osoby mogły oczyścić stopy przed wejściem do basenu.
- Basen zakrywamy plandeką albo osłoną solarną, kiedy z niego nie korzystamy. To zmniejsza obciążenie basenu zanieczyszczeniami z otoczenia.
- Basen utrzymujemy w czystości. Po każdym użyciu wycieramy go za pomocą miękkiej ściereczki, na której osadzają się zanieczyszczenia. Nie korzystamy z żadnych stężonych środków do czyszczenia, preparatów o działaniu ściernym, ani z rozpuszczalników.
- Dno basenu systematycznie czyszcimy z osadzonych na nim zanieczyszczeń.
- Wkładkę filtra w jednostce filtrującej zmieniamy co 2 tygodnie. Wtedy czystą ściereczką usuwamy również zanieczyszczenia, które osadziły się na wewnętrznych ściankach jednostki filtrującej.
- Korzystamy z preparatów chemicznych przeznaczonych do basenów. Do aplikacji preparatów chlorowych w formie tabletek zalecamy korzystać z pływaka przeznaczonego do tego celu. Przestrzegamy zaleceń umieszczonych na opakowaniach poszczególnych preparatów. Unikamy kontaktu preparatów chemicznych z materiałem basenu, aż nie rozpuszczą się one całkowicie w wodzie w basenie. Preparaty należy najpierw dobrze rozpuścić w małej ilości wody (na przykład we wiaderku), a dopiero potem aplikujemy je ostrożnie do basenu tak, aby nie doszło do kontaktu z basenem. Nigdy nie mieszamy ze sobą środków chemicznych – może to spowodować nieoczekiwaną reakcję. Do basenu aplikuje się je osobno i kolejno. Środków chemicznych nie stosuje się w czasie korzystania z basenu. Mogłoby to spowodować podrażnienie oczu, skóry i inne problemy.

UWAGA: Gwałtowny deszcz może spowodować odkształcenie basenu. Przed nadejściem dużych opadów deszczu należy zapobiegawczo obniżyć poziom wody w basenie i kontrolować go, aż deszcz nie ustanie.



Zalecenia do demontażu i składowania basenu

- **WAŻNE:** Jeżeli spodziewamy się, że temperatura opadnie poniżej 5°C, to basen należy przygotować do składowania.
- Wszystkie części należy oczyścić za pomocą mydła i ciepłej wody. **NIE KORZYSTAMY** z żadnych rozpuszczalników, ani z gorącej wody.
- Przed złożeniem na przechowanie sprawdzamy, czy wszystkie części są zupełnie suche. Zapobiegamy w ten sposób powstawaniu pleśni w miejscach złożenia folii.
- Wszystkie części składujemy w suchym, ogrzewanym pomieszczeniu, w którym temperatura nie spada poniżej 4°C i nigdy nie przekracza 50°C. W razie nieprzebrzegania tych zaleceń może dojść do uszkodzenia basenu, którego nie obejmuje gwarancja.
- Przestrzegamy wszystkich zaleceń montażowych tak, aby basen można było łatwo zmontować w następnym sezonie. Miejsce do ustawienia basenu przed jego ponownym montażem musi być wyrównane i sprawdzone.
- Jeżeli chcemy wypuścić wodę z basenu, to znajdujemy otwór spustowy z zewnętrznej strony ścianki basenu i zdejmujemy znajdującą się tu pokrywę. Podłączamy wąż ogrodowy

I doprowadzamy go do miejsca, w którym chcemy wypuścić wodę. Po wyprowadzeniu węża, możemy otworzyć korek po wewnętrznej stronie basenu.

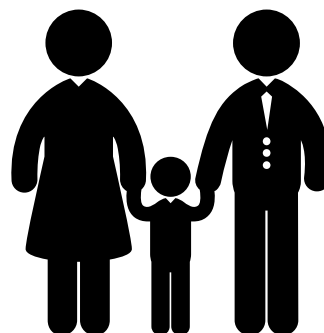
- Przy odpowiednim obniżeniu się poziomu wody demontujemy z basenu części jednostki filtrującej I wylewamy z niej całą wodę.
- Jak tylko woda z basenu zostanie wypuszczona, myjemy basen ciepłą wodą z mydłem, a potem wycieramy go miękką bawełnianą ściereczką do sucha. Wkładamy z powrotem korek do otworu spustowego I zakładamy pokrywę osłonową na przyłączy spustowe.
- Demontujemy ramę nośną. Najpierw odłączamy wsporniki pionowe od złącz typu T (po odblokowaniu zabezpieczeń sprężystych), potem wyjmujemy sworznie I odłączamy wsporniki poziome od złącz typu T. Wszystkie części czyścimy I suszymy.
- Wyposażenie takie, jak plandeki I osłony solarne, schodki, itp., trzeba wyczyścić I wysuszyć przed składowaniem.
- Nigdy nie pozostawiamy opróżnionego basenu naziemnego na zewnątrz.
- Basen, jednostkę filtrującą I pozostałe wyposażenie chronimy przed mrozem. Uszkodzeń spowodowanych mrozem gwarancja nie obejmuje.

Kontakt

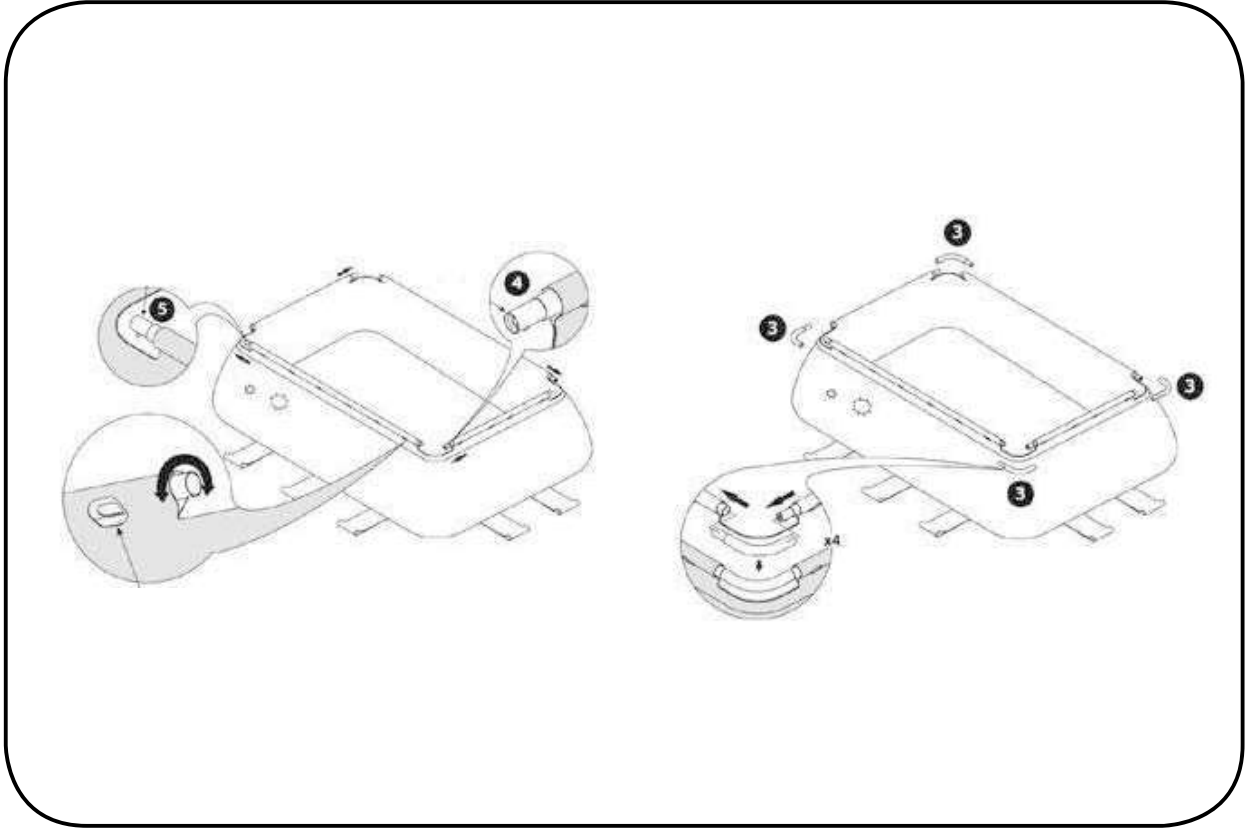
www.marimex.cz

Centrum obsługi klienta
tel.: +420 261 222 111

e-mail:
zakaznickecentrum@marimex.cz



4.



5.

