

Bedienungsanleitung / Instruction manual / Mode d'emploi / Navodila za uporabo / Istruzioni per l'uso / Manual de utilizare / Návod k obsluze / Upute za uporabu / Kezelési útmutató / Návod na použitie / Ръководство за експлоатация / Kullanım kılavuzu / Instrukcja obsługi / Manual de instrucciones

Doppelstufe für Whirlpools

Double step for whirlpools



de Doppelstufe für Whirlpools

en Double step for whirlpools

fr Marche double en plastique pour spas

it Doppio scalino in plastica per vasche idromassaggio

es Escalón doble de plástico para spas hinchables

cs Plastové dvoustupňové schůdky pro whirlpooly

hu Műanyag kétfokú lépcső pezsgőfürdőhöz

sl Dvojna plastična stopnica za masažne bazene

sk Plastový dvojité schod pre vírivky

pl Dwa stopnie z tworzywa sztucznego dla basenów z hydromasażem

ro Treaptă dublă din plastic pentru whirlpool-uri

hr Plastična dvostruka stepenica za bazene za masažu

bg Пластмасово двойно стъпало за джакузита

tr Saçlık Havuzunun için plastik çift basamak

Abbildung A /
Illustration A

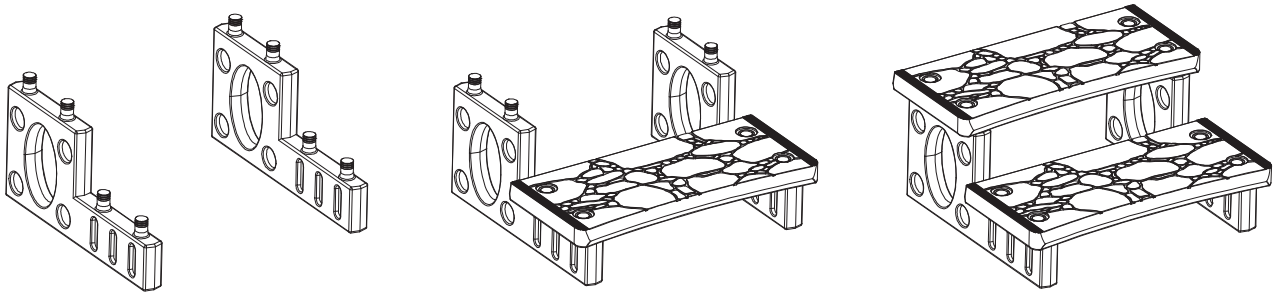


Abbildung B /
Illustration B

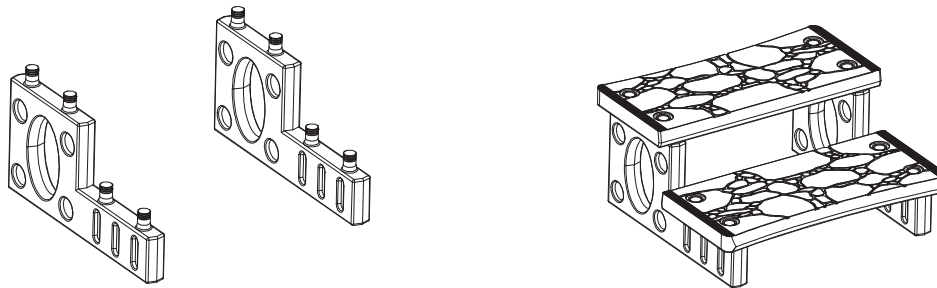
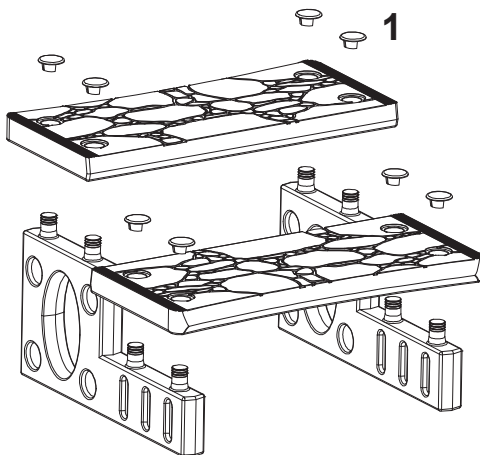


Abbildung C / Ersatzteile (Abbildung E1 / L1)
Illustration C / Spare Parts (Illustration E1 / L1)



Nr.	015050
1	049952



Wstęp

Dziękujemy za zakup produktu firmy Steinbach. Cały czas rozbudowujemy nasz asortyment. W przypadku stwierdzenia wad niniejszego produktu, serdecznie przepraszamy i uprzejmie prosimy o kontakt z naszym centrum obsługi.

Instrukcję obsługi należy przeczytać i zachować.

Dwa stopnie z tworzywa sztucznego dla basenów z hydromasażem
Niniejsza instrukcja obsługi dotyczy wymienionego wyżej produktu. Zawiera ona ważne informacje dotyczące uruchamiania oraz eksploatacji. Przed użyciem produktu należy przeczytać dokładnie instrukcję obsługi, a zwłaszcza wskazówki dotyczące bezpieczeństwa. Nieprzestrzeganie niniejszej instrukcji obsługi może prowadzić do poważnych obrażeń oraz uszkodzenia produktu. Instrukcja obsługi oparta jest o normy i przepisy Unii Europejskiej. Należy przestrzegać obowiązujących w danym kraju wytycznych i przepisów prawa. Należy przechowywać instrukcję obsługi w celu dalszego użytkowania i przekazać ją w razie takiej potrzeby również osobom trzecim do wglądu.

Użytkowanie zgodnie z instrukcją

Produkt przeznaczony jest wyłącznie do użytku prywatnego i nie może być wykorzystywany w sposób komercyjny. Wykonane z tworzywa sztucznego dwustopniowe schody umożliwiające łatwe i wygodne wchodzenie do basenów z hydromasażem. Produktu należy używać wyłącznie zgodnie z instrukcją obsługi. Każde inne zastosowanie traktowane jest jako niezgodne z instrukcją obsługi i może doprowadzić do szkód majątkowych, a nawet do obrażeń ciała. Niniejszy artykuł nie jest zabawką dla dzieci. Producent i dystrybutor nie ponoszą odpowiedzialności za szkody, które powstały na skutek błędne- go i niezgodnego z instrukcją obsługi użytkowania.



Wskazówki dotyczące ostrożności i bezpieczeństwa.

Należy przeczytać i respektować wszystkie zalecenia. W przypadku nieprzestrzegania niniejszych wskazówek ostrożności trzeba liczyć się ze szkodami majątkowymi, innymi obrażeniami, a nawet śmiercią. Niniejsze ostrzeżenia dot. produktu, wskazówki i zasady bezpieczeństwa obejmują wiele, ale nie wszystkie możliwe zagrożenia i niebezpieczeństwa. Proszę zachować ostrożność i właściwie oceniać możliwe zagrożenia. Niewłaściwe obchodzenie się z produktem może doprowadzić do sytuacji zagrażającej życiu. Uwaga! W celu uniknięcia niebezpieczeństwa należy powierzać naprawę specjalistom. Należy zwrócić się w tym celu do specjalistycznego serwisu. W przypadku samodzielnie przeprowadzanych napraw, nieprawidłowego montażu lub niewłaściwej obsługi wykluczone są roszczenia gwarancyjne. Podczas naprawy trzeba używać wyłącznie części zamiennych właściwych dla danego produktu.

OSTRZEŻENIE! Niebezpieczeństwo dla dzieci oraz osób z obniżonymi zdolnościami fizycznymi, sensorycznymi oraz mentalnymi (przykładowo osoby częściowo upośledzone, osoby starsze z ograniczeniami zdolności fizycznych i mentalnych) lub w przypadku braku doświadczenia i wiedzy. Dzieci nie mogą bawić się niniejszym produktem. Czyszczenie nie może być wykonywane przez dzieci lub osoby z obniżonymi zdolnościami fizycznymi, sensorycznymi i mentalnymi.

WSKAZÓWKA! Niebezpieczeństwo uszkodzenia! Niniejszy produkt może zostać uszkodzony na skutek obchodzenia się z nim niezgodnie z przeznaczeniem.

Dzieci i osoby niepełnosprawne nie powinny pozostawać bez nadzoru. Dzieci należy nadzorować i pomagać im podczas korzystania ze stopnia, by zapobiec upadkom i ew. poważnym obrażeniom! Nie skakać ze stopnia. Stopień ustawić na równej, stabilnej powierzchni. Ze stopnia może korzystać jednorazowo tylko jedna osoba. Maksymalna nośność 150 kg. Te ostrzeżenia związane z produktem mogą nie zawierać wszystkich instrukcji bezpieczeństwa związanych z produktem. Przedstawiają one tylko ogólne ryzyka i nie obejmują wszystkich możliwych ryzyk i zagrożeń.



Należy sprawdzić zawartość przesyłki

WSKAZÓWKA! Niebezpieczeństwo uszkodzenia! Produkt może zostać uszkodzony podczas nieostrożnego otwierania opakowania za pomocą ostrego noża lub innego ostrego przedmiotu. Należy zachować szczególną ostrożność podczas rozpakowywania.

- Wyjąć produkt z opakowania.
- Sprawdzić kompletność zawartości opakowania. Szkice/Foto L1.
- Sprawdzić czy produkt lub poszczególne jego elementy nie są uszkodzone. W przypadku stwierdzenia uszkodzenia nie należy używać produktu. Należy zwrócić się pod adres serwisu wskazany na końcu instrukcji obsługi.



Montaż

Do montażu nie są potrzebne żadne narzędzia. Montaż wykonaj według instrukcji.

Możliwości montażu

Stopnie są po jednej stronie lekko wygięte do wewnątrz, a po drugiej proste. Dzięki temu, schodów można używać do okrągłych i prostokątnych basenów z hydromasażem.

W basenach z prostą ścianą stosować montaż A. W basenach okrągłych stosować montaż B.

Po zakończeniu montażu wcisnąć klapki zamykające (C) w przewidziane do tego otwory.



Ważna wskazówka

Ostrzeżenie

regularnie kontrolować stopień pod kątem stabilności. Pilnować, by stopień był stabilny i pewnie ustawiony. Stopień przechowywać w suchym miejscu.

Czyszczenie

Do czyszczenia należy używać dostępnych w handlu środków czyszczących. Nie należy używać środków czyszczących opartych na rozpuszczalnikach oraz środków do szorowania, np. ostrych gąbek, szcotek itp.

Przechowywanie

Po zakończeniu czyszczenia produkt musi zostać odpowiednio osuszony. Przechowywać w miejscu suchym i zabezpieczonym przed mrozem.

Utylizacja

Utylizacja opakowania: Materiały na opakowania dobrane są zgodnie z przepisami ochrony środowiska oraz utylizacji a tym samym podlegają recyklingowi. Kartony należy przekazać do punktu zbiórki makulatury, folii i surowców wtórnych.

Utylizacja produktu: Zastosowanie mają przepisy obowiązujące w Unii Europejskiej i innych krajach europejskich dot. systemów oddzielnej zbiórki surowców wtórnych. Należy zutylizować produkt zgodnie z lokalnie obowiązującymi normami i przepisami prawa.

Warunki gwarancji

Obowiązują aktualne dla danego kraju ustawowe przepisy dotyczące gwarancji.