

# Bestway®

## 7-kolorowe światło LED

Model nr 60303

CC 4,5 V Max. 1,8W IP68 1m Maks. temp. środowiska: 45°C Obwód 2 klasy

### OSTRZEŻENIE

### PRZECZYTAJ I POSTĘPUJ ZGODNIE Z WSZYSTKIMI NINIEJSZYMI INSTRUKCJAMI BEZPIECZEŃSTWA

Źródło światła lampy jest niewymienne; gdy źródło światła osiągnie koniec swego okresu eksploatacji, należy wymienić całą lampę.

### Środki Ostrożności dotyczące Baterii

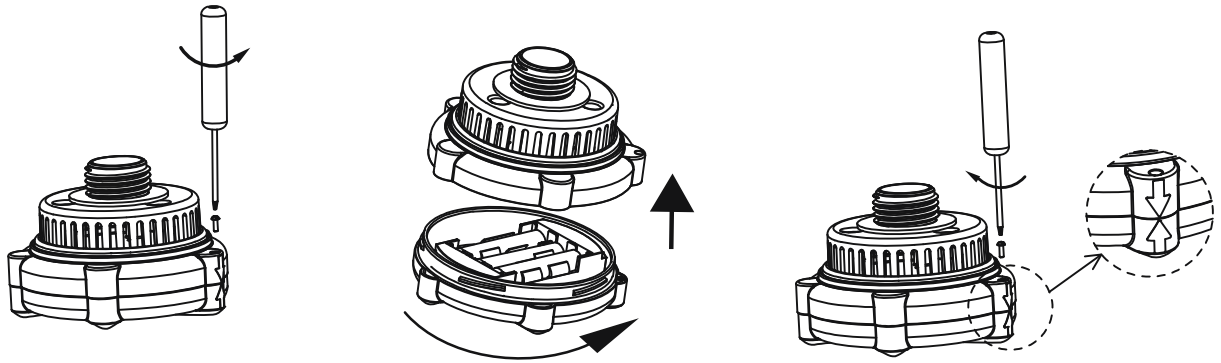
- Nie mieszaj starych i nowych baterii.
- Nie mieszaj różnych typów baterii. Nie mieszaj baterii alkalicznych, standardowych (Węglowo - Cynkowych) lub akumulatorów (Niklowo - Kadmowych).
- Upewnij się, że baterie są prawidłowo zainstalowane w odniesieniu do polaryzacji (+ i -).
- Nie dopuść do zwarcia biegunów baterii.
- Nigdy nie próbuj ładować baterii galwanicznych, gdyż może to spowodować wyciek, pożar lub eksplozję.
- Akumulatory muszą być wyjęte z produktu przed ładowaniem.
- Nie wolno demontować ani otwierać baterii, gdyż może to doprowadzić do oparzenia elektrolitami.
- Wyjmij baterie z urządzenia, jeśli nie będzie ono używane przez dłuższy okres czasu.
- Wyczerpane baterie należy wyjąć z produktu.
- Nie kładź produktu i jego baterii na ogniu. Sprawdź lokalne przepisy dotyczące prawidłowej utylizacji.
- Baterie nie powinny być wystawiane na działanie wysokich temperatur, takich jak słońce, ogień itp.
- Przechowuj baterie w miejscu niedostępnym dla dzieci.
- Używaj wyłącznie baterii AAA (brak w zestawie).



### UTYLIZACJA

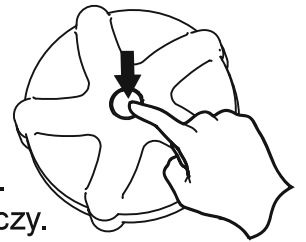
Zużytych produktów elektrycznych nie należy wyrzucać razem z odpadami domowymi. Zużyty produkt oddaj do miejsca zajmującego się recyklingiem. Skontaktuj się z lokalnymi władzami lub sprzedawcą w celu uzyskania porady na temat recyklingu.

## UŻYTKOWANIE

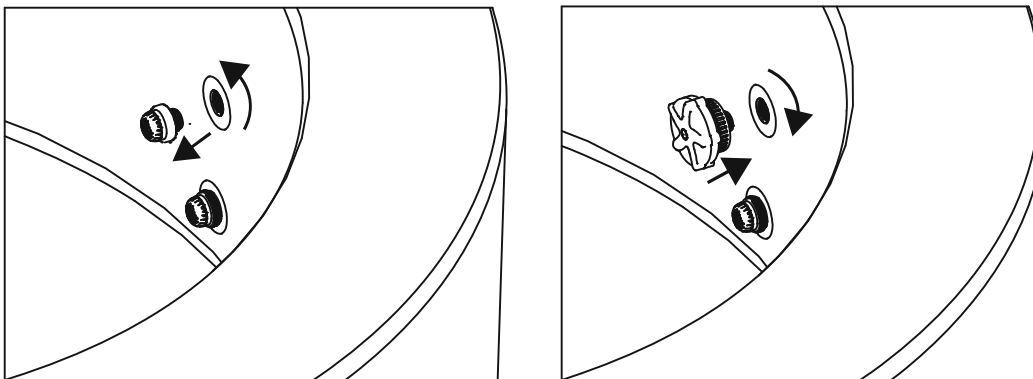


- Włóż 3 baterie AAA (brak w zestawie).
- Naciśnij przycisk: Włącz.
- Ponowne naciśnięcie: Zmienia pokaz świateł
- Naciśnięcie przycisku i przytrzymanie przez 3 sekundy: Wyłącza

**UWAGA:** Podczas wymiany baterii produkt powinien być całkowicie suchy. Produkt powinien działać dwie godziny od włączenia. Potem sam się wyłączy.



## INSTALACJA



## KONSERWACJA

Przechowywać w suchym miejscu podczas nieużywania.