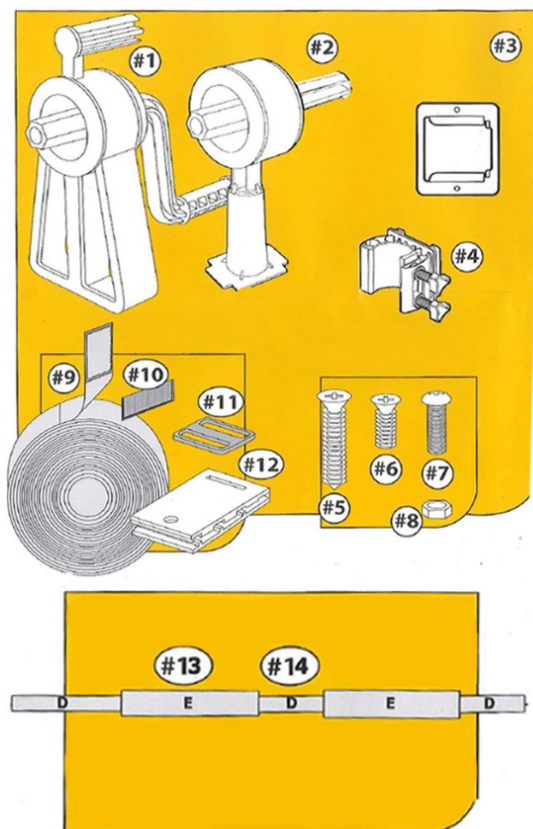


# Sprzęt do rolowania GRE



## Instrukcja obsługi

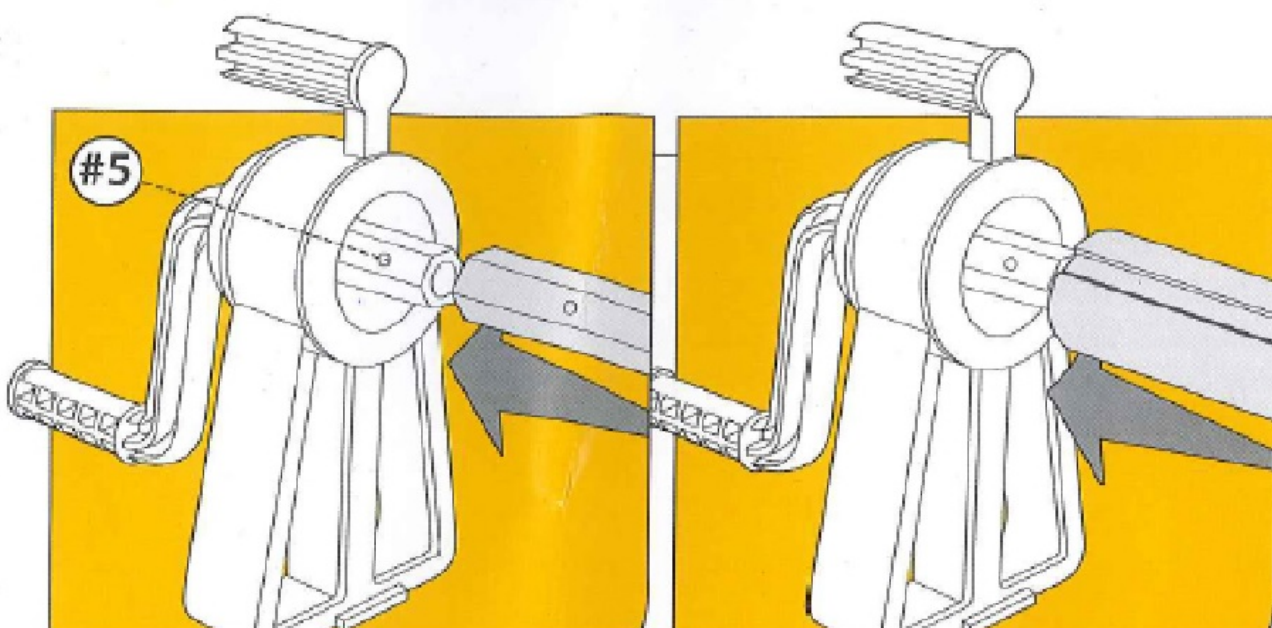
## Opis



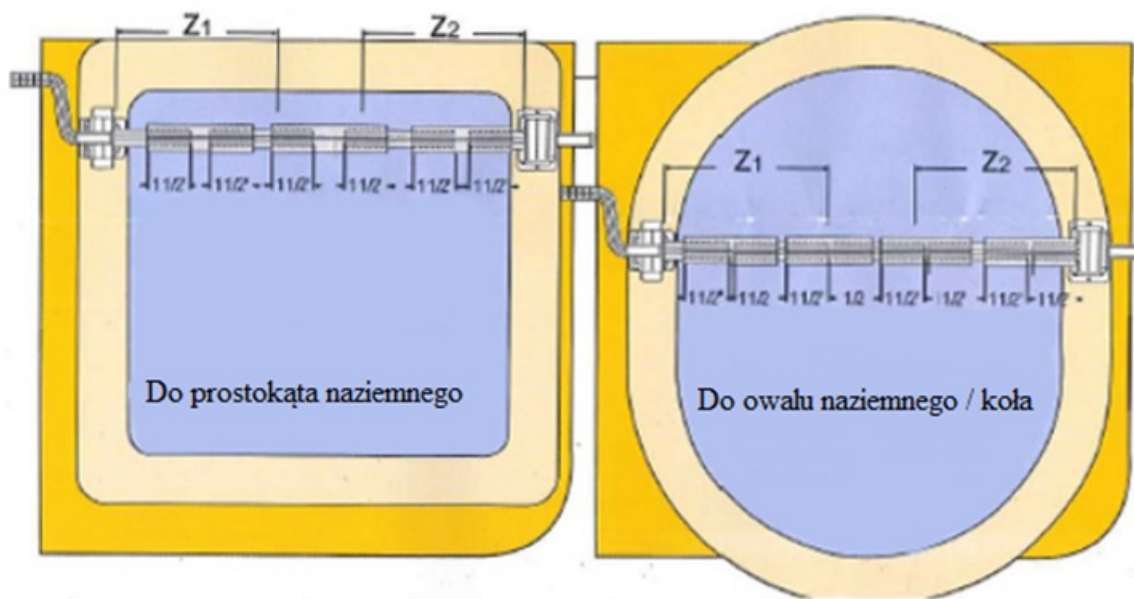
Numer	Imię	Ilość
1	Wsparcie korby	1
2	Wsparcie przeciwne	1
3	Podstawa do podparcia korby	2
4	Podstawa do przeciwnego wsparcia	2
5	Śruby	6
6	Śruby	18
7	Śruby	4
8	Nakrętka	4
9	Rzep w szpulce (żeński)	8
10	Rzep (męski)	8
11	Klamra	8
12	Spinacz	8
13	Rura E (większa średnica)	3
14	Rura D (mniejsza średnica)	4

## Montaż

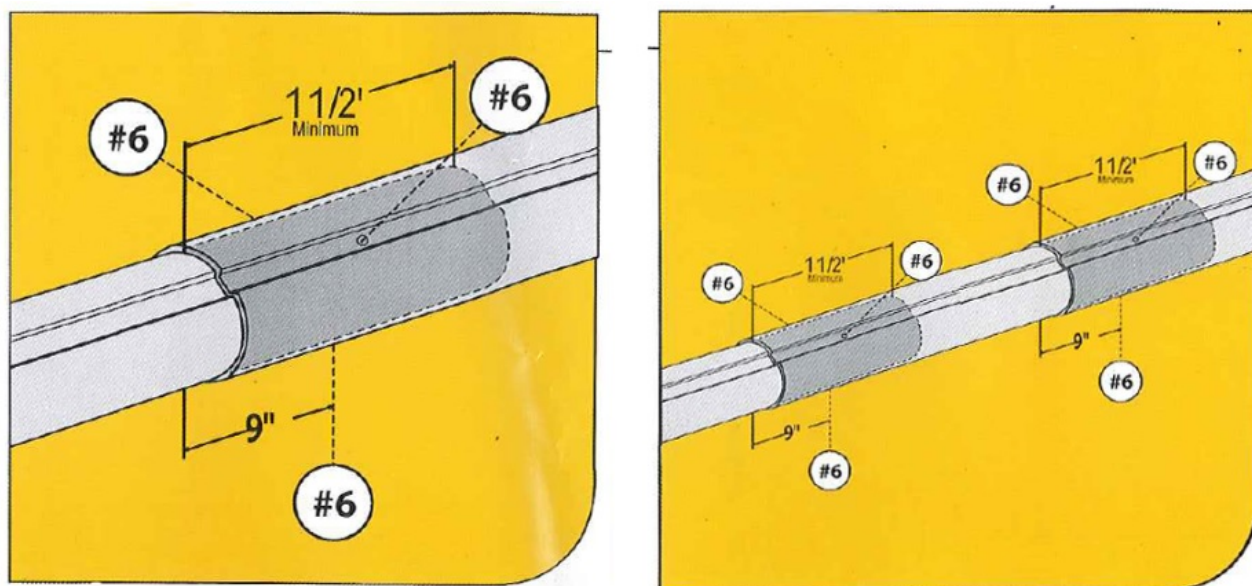
Weź sześciokątną rurkę D i włóż ją do wspornika uchwytu #1 i przymocuj śrubą #5. Powtórzyć procedurę z drugiej strony z rurą E i przeciwnym wspornikiem #2 i ponownie przymocować śrubą #5.



Włóż rurkę D do rurki E i połącz je, aż dojdiesz z jednej podpory na drugą stronę basenu do drugiej podpory. Upewnij się, że długości Z1 i Z2 są tej samej długości (patrz rysunek) i że znajduje się w środku rury E. Upewnij się również, że co najmniej 1-1,2" rury zakrywa rurę środkową.



Wkręć 3 śruby #6 w otwory po każdej stronie rury E, aby wzmocnić połączenie.



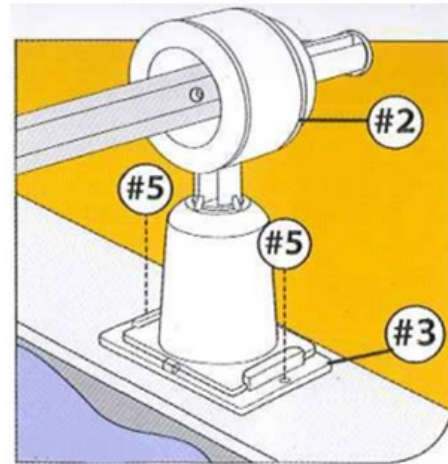
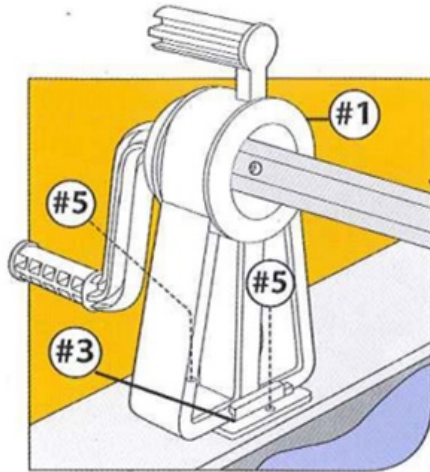
## Mocowanie basenu:

### 1) Baseny drewniane / metalowe

Dla basenów drewnianych: Przygotuj podstawę #3 pod podporą uchwyty #1 i taką samą po drugiej stronie z przeciwną podporą #2.

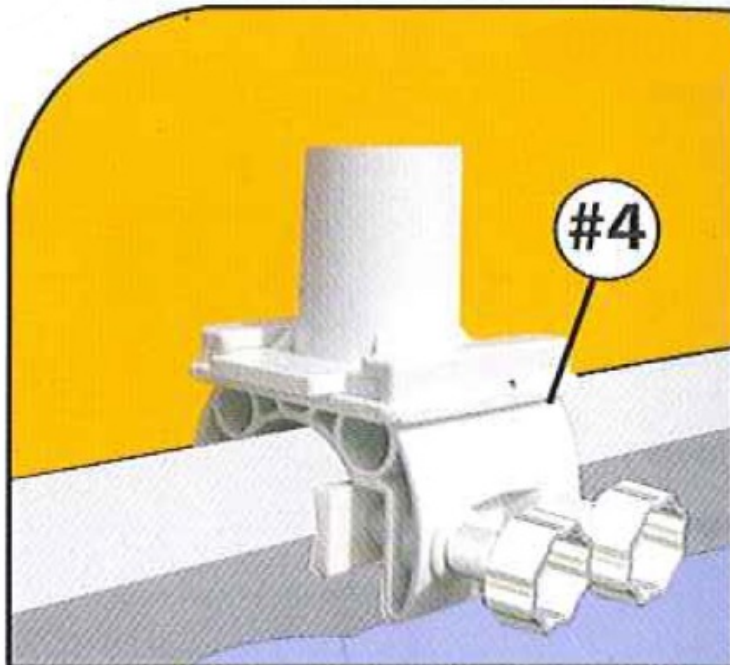
W przypadku basenów z plastiku: użyj śrub #5, aby przymocować podstawę do basenu.

W przypadku basenów metalowych: Zaznacz ołówkiem położenie 4 otworów w basenie, a następnie wywierć niezbędne otwory za pomocą wiertła. Użyj śrub #7 i nakrętek #8, aby przymocować podstawę do basenu.



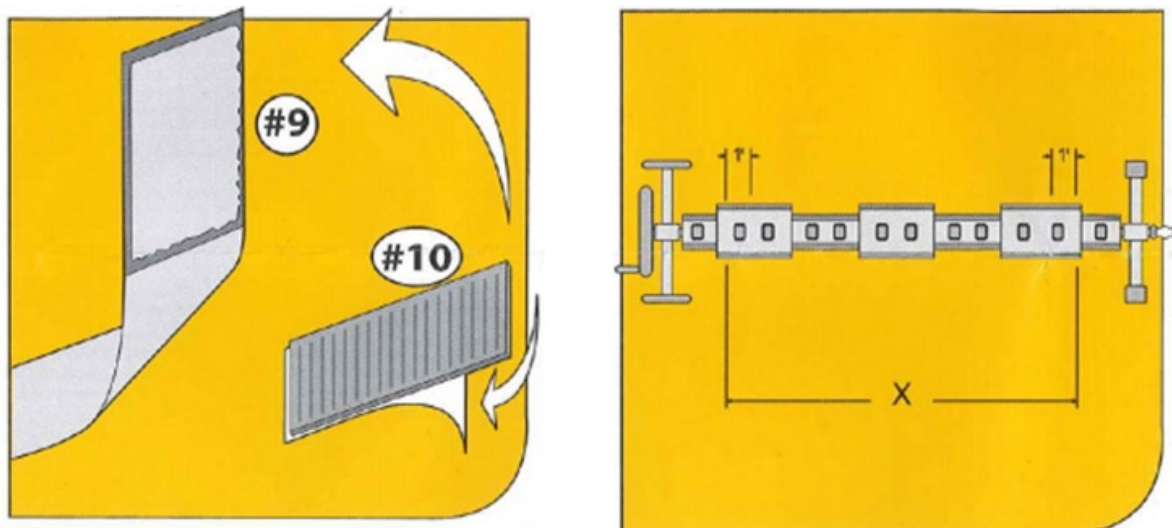
### 2) Baseny rurowe

Przygotuj podstawę pod przeciwną podporę #4 i przymocuj ją do przeciwległej podpory #2, tej samej po drugiej stronie - podpórka uchwyty #1 na podstawie #4.

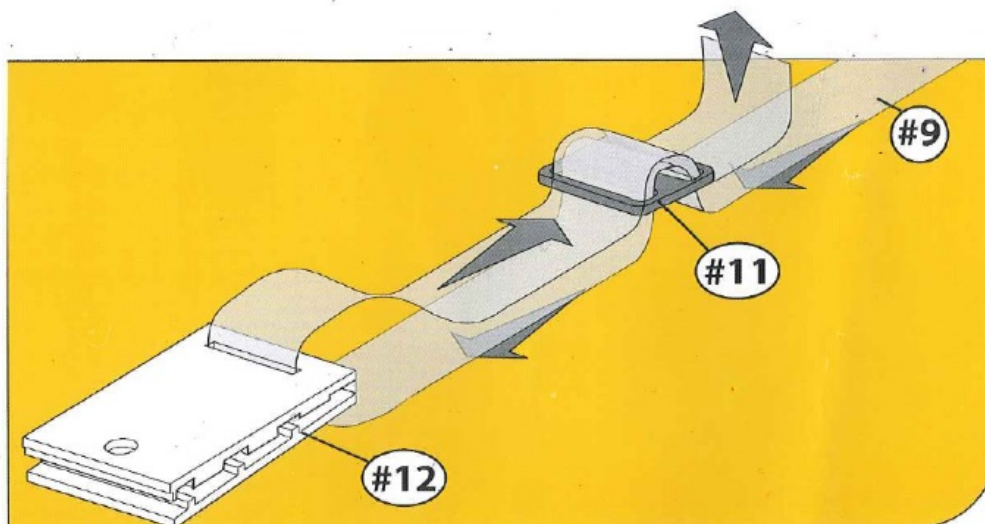




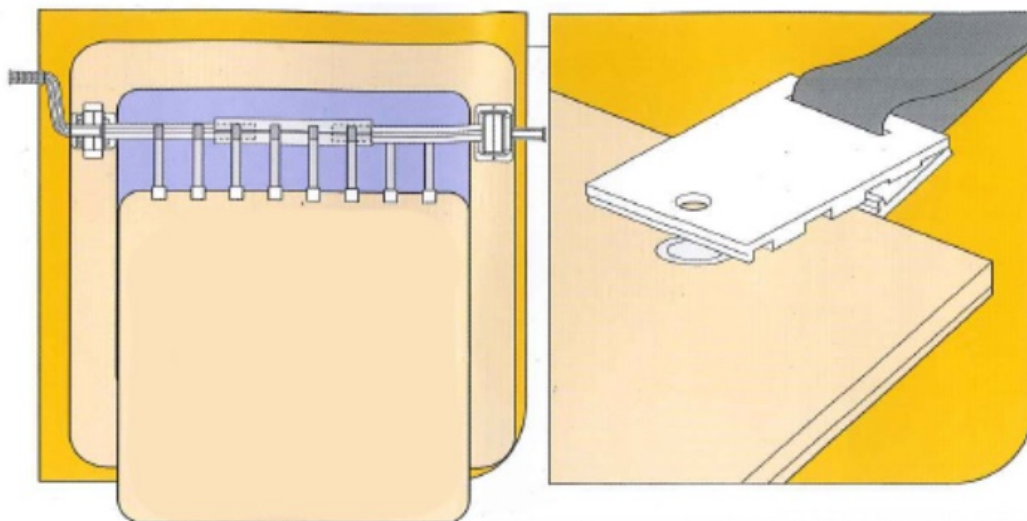
Oddziel zapięcia na rzepy 8 #10 (męskie) od szpuli #9, usuń taśmę ochronną i przymocuj je w równych odstępach do rurek na całej długości X (jak pokazano na rysunku).



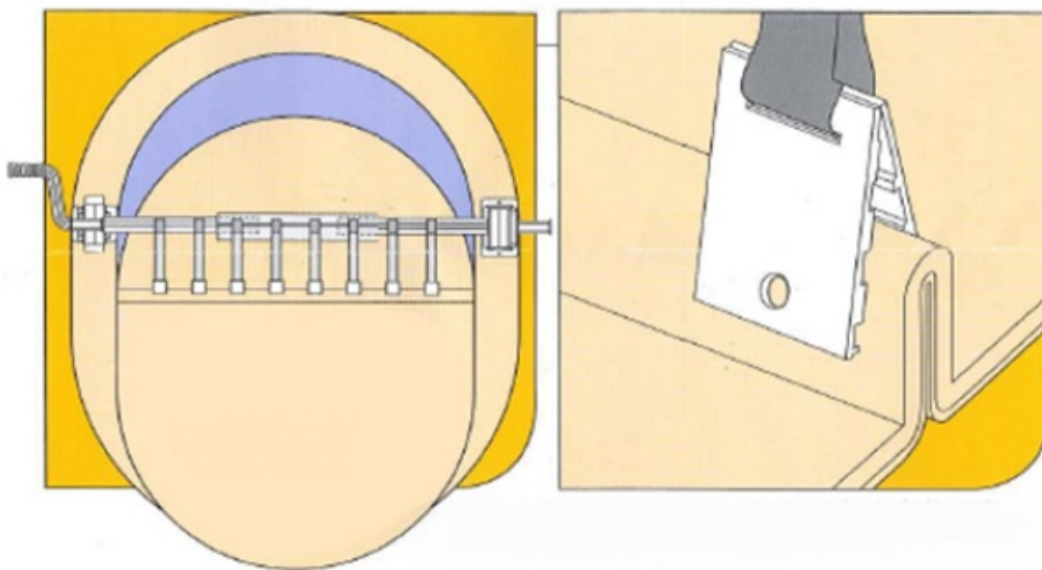
Przymocuj klips #12 do sznurka #9 i pociągnij sprzączkę #11, jak pokazano. Nie zamykaj klipsa.



Prostokąt — otwórz i zamknij zadaszenie basenu. Przymocuj klipsy do płachty w tej samej odległości, co zapięcia na rzepy na rurkach. Upewnij się, że długości pasów pozwalają na całkowite pokrycie basenów na całej długości powierzchni i zapobiegają jej przewiewaniu przez wiatr.



Okrągły / owalny - Umieść przykrycie basenu i klips do płachty, jak pokazano. Przymocuj klipsy do płachty w tej samej odległości, co zapięcia na rzepy na rurkach. Upewnij się, że długości pasów pozwalają na całkowite pokrycie basenu na całej długości powierzchni i zapobiegają jego przewiewaniu przez wiatr.



Po wyjęciu oddziel wspornik od podstawy i odwróć urządzenie przewijające od basenu. Podeprzyj rolkę lub wyjmij ją całkowicie.

