

INSTRUKCJA UŻYCIA

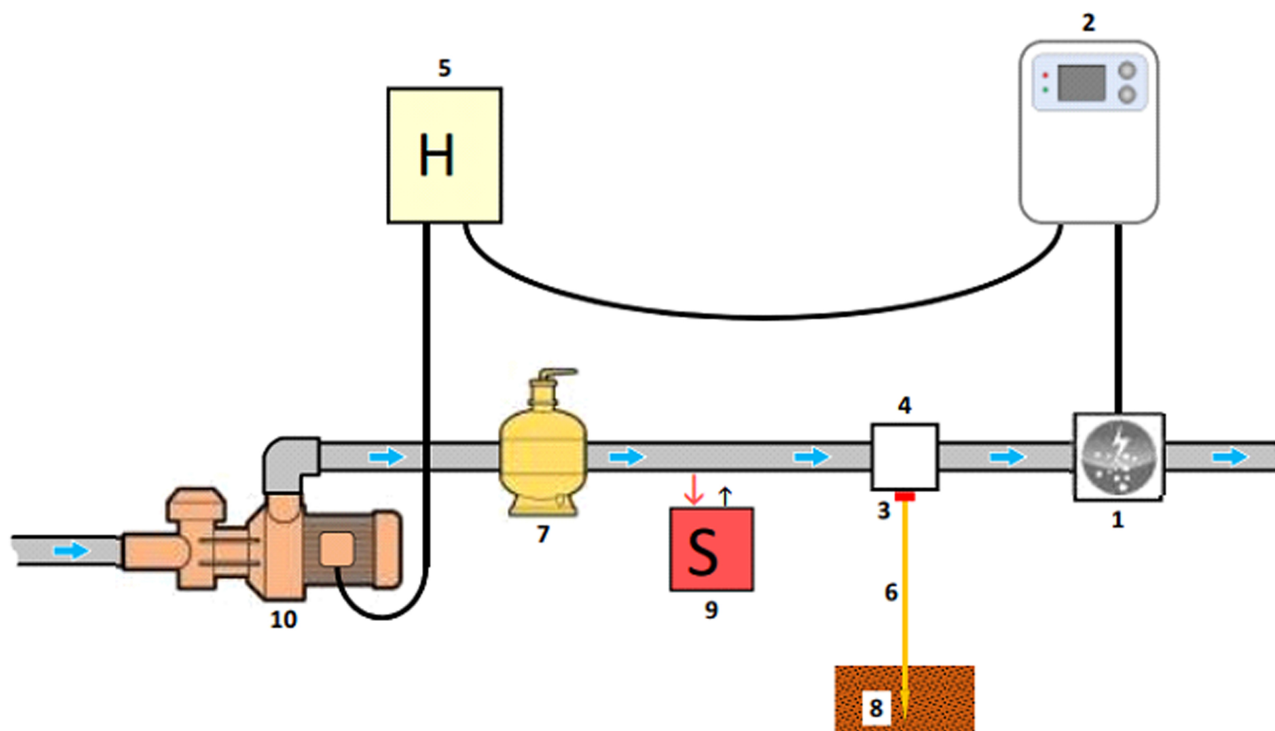
SPRZĘT DO CHLOROWANIA WODY SŁONEJ



ZAWARTOŚĆ

SCHEMAT INSTALACJI	3
JEDNOSTKA ELEKTRONICZNA	4
Interfejs	4
Włączanie	4
Wyłączenie	4
Ustawienie odwrotnej częstotliwości prądu ogniwa zasilającego (opcja)	4
Ustawienie wymaganej wartości mocy (produkcja)	5
Tryb wzmocnienia (opcjonalnie)	5
Gniazdo „Cover” lub „Ext” (opcja)	5
Konfiguracja wstępna	5
Eksploatacja mocy (produkcja) w zależności od typu podłączonego elementu	5
Ostrzeżenia	6
GWARANCJA	7

• SCHEMAT INSTALACJI



Połączenia elektryczne na poziomie ogniwa nie mogą być skierowane do góry, aby zapobiec osadzaniu się na nich wody

1: Wyrób

2: Jednostka elektroniczna

ZESTAW UZIEMIAJĄCY BASEN (opcjonalnie):

3: Elektroda

NIEDOSTARCZONE ELEMENTY:

5: Zasilanie

6: kabel miedziany

7: Filtracja

8: pręt uziemiający

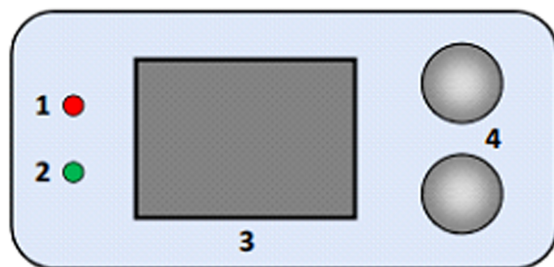
9: pompa ciepła

10: pompa filtrująca

• JEDNOSTKA ELEKTRONICZNA

• Interfejs

Ilustracja obraz



ELEMENT	STAN	ZNACZENIE
Czerwona dioda	Świeci się cały czas	Elektronika jest wyłączona
	błyskowy	Alarm aktywowany
Zielona dioda	Świeci się cały czas	Występ (produkcja) w toku
Ekran	widok domyślny	Zadana wartość mocy (produkcja)
	migający wyświetlacz	Informacje oczekujące na potwierdzenie lub alert
	na dal (niezmieniający się) wyświetlacz	Potwierdzone dane

• Włączanie

Podłączając elektronikę do zasilania: Po około minucie zasilanie (produkcja) uruchamia się automatycznie zgodnie z ustawioną wartością pokazaną na wyświetlaczu.

Jeżeli elektronika jest wyłączona (wyświetlacz wyłączony, czerwona dioda LED świeci): Naciśnij górny przycisk sterujący co najmniej dwa razy. Po około minucie zasilanie (produkcja) uruchamia się automatycznie zgodnie z ustawionymi wartościami pokazywanymi na wyświetlaczu.

• Wyłączenie

Ustaw żadaną wartość mocy (produkcji) na 00 za pomocą górnego przycisku (potwierdzenie nie jest wymagane): po kilku sekundach ekran wyłącza się i zapala się czerwona dioda LED.

→ Wewnętrzny wentylator jednostki elektronicznej może pracować tak długo, jak jednostka jest włączona.

• Ustawienie odwrotnej częstotliwości prądu zasilającego ogniwo (opcja). Celem przepływu wstecznego jest zapobieganie gromadzeniu się kamienia na komórce. Częstotliwość, z jaką przepływ się cofa, musi być prawidłowo ustawiony zgodnie z poniższą tabelą, aby zapewnić prawidłowe funkcjonowanie artykułu w długim okresie.

• Możliwe ustawienia: 02, 04, 06, 08, 10, 16 (godziny); oF (gdy moduł elektroniczny jest włączony).

• Ustawienie domyślne: 06.

Twardość wody (*f)	0 do 5	5 do 12	12 do 20	20 do 40	40 do 60	>60
Twardość wody (mg/l)	0 do 50	50 do 120	120 o 200	200 do 400	400 do 600	>600
Częstotliwość cofania (h)	16	10	8	6	4	2

• Naciśnij i przytrzymaj dolny przycisk, aż pojawi się In.

• Naciśnij dolny przycisk: aktualne ustawienie zacznie migać.

• Użyj górnego przycisku, aby wybrać częstotliwość inwersji.

• Potwierdź wybraną wartość naciskając dolny przycisk: wyświetlacz "zastyga" na chwilę.

- Ustawienie wymaganej mocy (produkcja)
- Możliwe ustawienia: w zakresie od 00 do 10 w krokach co 1.
- Ustawienie domyślne: 10.

Ustaw żadaną wartość mocy (produkcji) za pomocą górnego przycisku (potwierdzenie nie jest wymagane).

• Tryb wzmocnienia (opcjonalnie)

Tryb wzmocnienia ustawia żadaną wartość mocy (produkcji) na maksymalnie 24 godziny, ale można go użyć w dowolnym momencie koniec. Ta funkcja jest używana, gdy chlor jest pilnie potrzebny.

Tryb doładowania nie może zastąpić konwencjonalnej terapii szokowej, jeśli woda nie nadaje się do kąpieli

→ Tryb doładowania jest kontynuowany również po wyłączeniu modułu elektronicznego.

→ Gdy tryb doładowania kończy się lub zatrzymuje, moc (produkcja) jest kontynuowana zgodnie z początkową wartością zadaną.

- Włącz: Naciśnij dolny przycisk: zostanie wyświetlony komunikat bo.
- Wyłączanie: Naciśnij górny przycisk.
- Gniazdo „Cover” lub „Ext” (opcjonalnie)

Do podłączenia czujnika służy gniazdo oznaczone „Cover” lub „Ext” (w zależności od modelu elektroniki) przepływ, sterowanie zewnętrzne lub przełącznik położenia pokrywy.

• Konfiguracja wstępna

Ta konfiguracja musi zostać wykonana.

- Naciśnij i przytrzymaj dolny przycisk, aż wyświetli się In.
- Naciśnij kilkakrotnie górny przycisk, aż zostanie wyświetlony komunikat CG.
- Naciśnij dolny przycisk (miga jeden z poniższych ekranów).
- Użyj górnego przycisku, aby przejść do:
- CF do podłączenia do czujnika przepływu
- CE do podłączenia do sterowania zewnętrznego
- Co podłączyć do przełącznika położenia pokrywy
- oF aby dezaktywować gniazdo "Cover" (ustawienie domyślne).
- Potwierdź wybraną wartość naciskając dolny przycisk: wyświetlacz "zastyga" na chwilę.

2.7.2. Moc (produkcja) w zależności od rodzaju podłączonego elementu

- Czujnik przepływu lub sterowanie zewnętrzne (domyślna konfiguracja w przełączniku NO):
- Jeśli przełącznik jest włączony, moc (produkcja) jest kontrolowana przez ustawioną wartość, która jest pokazana na wyświetlaczu.
- Jeśli przełącznik nie jest aktywowany, zasilanie (produkcja) zostaje zatrzymane. Wyświetlany jest komunikat oF.
- Przełącznik pozycji pokrywy (domyślna konfiguracja w przełączniku NO):
- Jeśli przełącznik jest włączony, moc (produkcja) zostanie zmniejszona o 25% w stosunku do ustawionej wartości. Wyświetlane jest powiadomienie Co.
- Jeśli przełącznik nie jest aktywowany, moc (produkcja) jest kontrolowana przez ustawioną wartość, która jest pokazana na wyświetlaczu.

→ Przełącznik z przełącznika NO (normalnie otwarty) do przełącznika NC (normalnie zamknięty) i odwrotnie:

- Wykonaj kroki od 1 do 4 poniżej.
- Wciśnij i przytrzymaj oba przyciski: nO lub nC będzie migać na ekranie, w zależności od aktualnie aktywnego przełącznika.
- Użyj górnego przycisku, aby wybrać przełącznik nO lub nC.
- Potwierdź wybraną wartość naciskając dolny przycisk: wyświetlacz "zastyga" na chwilę.

• Ostrzeżenia

Każdy aktywowany alert:

- pojawia się natychmiast na wyświetlaczu.
- automatycznie i natychmiastowo zatrzymuje wyjście (produkcję).
- można anulować ręcznie, naciskając i przytrzymując dolny przycisk.

Obejrane powiadomienie	Wykryto usterkę	Przyczyna	Kontrole i rozwiązania
A1	Anomalie wydajności (produkcja)	Trochę wody	Sprawdź, czy rura na poziomie komórki jest całkowicie wypełniona wodą i przepływ jest wystarczający.
		Niska zawartość soli	<ul style="list-style-type: none"> • Sprawdź zawartość soli w basenie za pomocą nowoczesnego testera zestawy. • W razie potrzeby dodaj sól tak, aby jej zawartość wynosiła 5 kg/m³.
		Problem w wyrobie	<ul style="list-style-type: none"> • Sprawdź, czy są połączenia elektryczne do zacisków ogniwa wystarczająco szczelne i nieutlenione. • Sprawdź, czy złącze kabla zasilania ogniwa jest prawidłowo podłączony do modułu elektronicznego. • Sprawdź, czy ogniwo nie jest zatkane kamieniem. • W skrajnym przypadku wymień ogniwo.
		Problem w elektronice	Skontaktuj się ze specjalistą w celu naprawy elektroniki.
A2	Zwarcie urządzenia	Problem w wyrobie	<ul style="list-style-type: none"> • Sprawdź, czy są połączenia elektryczne do zacisków ogniwa wystarczająco szczelne i nieutlenione. • Sprawdź, czy przewód zasilający ogniwa jest w dobrym stanie. • W skrajnym przypadku wymień ogniwo.
		Problem w elektronice	Skontaktuj się ze specjalistą w celu naprawy elektroniki.

AKTYWACJA / DEZAKTYWACJA OSTRZEŻENIA A1:

Alert A1 jest domyślnie wyłączony.

- Naciśnij i przytrzymaj dolny przycisk, aż wyświetli się In.
 - Naciśnij kilkakrotnie górny przycisk, aż pojawi się komunikat AL.
 - Naciśnij dolny przycisk (jeden z poniższych komunikatów zacznie migać).
 - Użyj górnego przycisku, aby przełączyć na On, aby aktywować alarm A1 lub ON OF, aby dezaktywować alarm A1.
 - Potwierdź wybraną wartość naciskając dolny przycisk: wyświetlacz "zastyga" na chwilę.
- Alarm A2 jest zawsze aktywny i nie można go wyłączyć.

• GWARANCJA

Zanim skontaktujesz się ze sprzedawcą, miej pod ręką:

- fakturę zakupu;
- numer seryjny elektroniki;
- data instalacji sprzętu;
- parametry Twojego basenu (zasolenie, pH, zawartość chloru, temperatura wody, poziom stabilizatora, objętość basenu, dzienny czas filtracji itp.).

Dołożono wszelkich starań, aby zaprojektować ten sprzęt i wykorzystano całe nasze doświadczenie techniczne. Urządzenie zostało poddane kontroli jakości. Jeżeli mimo wszelkiej uwagi i fachowości zastosowanej przy produkcji sprzętu, potrzebujesz skorzystać z naszej gwarancji,

Należy pamiętać, że dotyczy to tylko bezpłatnej wymiany wadliwych części sprzętu (z wyłączeniem kosztów wysyłki w obu przypadkach)

Okres gwarancji (potwierdzony datą wystawienia faktury zakupu)

Jednostka elektroniczna: 2 lata.

Artykuł: - co najmniej 1 rok poza Unią Europejską (z wyłączeniem przedłużonej gwarancji).

- co najmniej 2 lata na terenie Unii Europejskiej (z wyłączeniem przedłużonej gwarancji).

Naprawy i części zamienne: 3 miesiące.

Powyższe terminy odpowiadają standardom gwarancji. Mogą się jednak różnić w różnych krajach i sieciach dystrybutorów.

Zakres gwarancji

Gwarancja obejmuje wszystkie części, z wyjątkiem części podlegających zużyciu eksploatacyjnemu, które muszą być regularnie wymieniane.

Urządzenie objęte jest gwarancją na wszelkie wady produkcyjne, które występują wyłącznie podczas normalnego użytkowania.

USŁUGI POSPRZEDAŻOWE

Wszystkie naprawy będą wykonywane w centrum serwisowym.

Koszt transportu w obie strony pokrywa użytkownik.

Żaden przestój lub niemożność korzystania ze sprzętu w przypadku naprawy nie uprawnia do roszczenia o odszkodowanie.

We wszystkich przypadkach urządzenie wysyłane jest zawsze na własne ryzyko użytkownika. Użytkownik przed odebraniem przesyłki musi upewnić się, że jest ona w idealnym stanie i w razie potrzeby wpisać ewentualne zastrzeżenia do listu przewozowego przewoźnika. Potwierdź odbiór przesyłki wypełniając ją odpowiedni zapis we współpracy z przewoźnikiem w ciągu 72 godzin.

Wymiana gwarancyjna w żaden sposób nie przedłuża pierwotnego okresu gwarancyjnego.

Ograniczenie ochrony gwarancyjnej

W celu poprawy jakości swoich produktów producent zastrzega sobie prawo do zmiany właściwości produktu w dowolnym czasie bez wcześniejszego powiadomienia.

Niniejsza dokumentacja jest dostarczana wyłącznie w celach informacyjnych i nie jest wiążąca umownie dla osób trzecich.

Gwarancji producenta, która obejmuje wady produkcyjne, nie należy mylić z procedurami opisanymi w niniejszej dokumentacji.

Instalacja, konserwacja i ogólnie wszystkie czynności serwisowe produktów producenta powinny być wykonywane wyłącznie przez specjalistów. Te operacje muszą być również wykonywane w zgodzie z normami obowiązującymi w kraju instalacji i w momencie instalacji. Użycie jakichkolwiek nieoryginalnych części spowoduje samoczynne unieważnienie ważności gwarancji na całe urządzenie.

Gwarancja nie obejmuje następujących pozycji:

- Sprzęt i prace świadczone podczas instalacji sprzętu przez osoby trzecie.
- Uszkodzenia spowodowane instalacją niezgodną z instrukcją.
- Problemy spowodowane modyfikacjami, wypadkami, niewłaściwym użytkowaniem, zaniedbaniem ekspertów lub użytkowników końcowych, nieautoryzowane naprawy, pożaru, powodzi, uderzenia pioruna, mrozu, konfliktu zbrojnego lub innych zdarzeń siły wyższej.

Gwarancja nie obejmuje uszkodzeń urządzenia spowodowanych nieprzestrzeganiem instrukcji dotyczących bezpieczeństwa, instalacji, użytkowania oraz konserwację określoną w niniejszej dokumentacji.

Każdego roku ulepszamy nasze produkty i oprogramowanie. Nowo wydane wersje są kompatybilne z poprzednimi modelami. Nowe wersje sprzętu a oprogramowanie nie może być dodawane do wcześniejszych modeli w ramach gwarancji.

Reklamacja

Skontaktuj się ze sprzedawcą lub naszym serwisem posprzedażnym, aby uzyskać więcej informacji na temat tej gwarancji. Do wszystkich wniosków należy dołączyć kopię zakupu faktury.

Prawodawstwo i rozstrzyganie sporów

Niniejsza gwarancja podlega prawu francuskiemu oraz wszelkim dyrektywom europejskim lub obowiązującym w tym czasie umowom międzynarodowym które obowiązują we Francji. Ma wyłączną jurysdykcję w sporach dotyczących interpretacji lub wykonywania prawa Sąd Najwyższy w Montpellier (Francja).

IX. OCHRONA ŚRODOWISKA

Ochrona środowiska jest ważna. Nasza firma zwraca na to szczególną uwagę.

Nasze produkty są projektowane i wytwarzane przy użyciu materiałów i komponentów, które są wysokiej jakości, z szacunkiem środowiska i nadają się do wielokrotnego użytku i recyklingu. Jednak poszczególne składniki, z których się składają może nie ulegać biodegradacji.

Nasze produkty po prostu nie mogą być wyrzucane razem ze zwykłymi odpadami domowymi.

Europejskie dyrektywy środowiskowe precyzyjnie określają sposób postępowania ze starym sprzętem elektrycznym. Celem jest zmniejszenie ilości odpadów i ponowne wykorzystanie odpadów, aby odpady nie stanowiły zagrożenia.

Symbol przekreślonego kosza na śmieci nadrukowany na produkcie wskazuje, że wymagana jest selektywna zbiórka, a produkt musi zostać usunięty Usuwać oddzielnie od odpadów komunalnych.

W efekcie nie ma możliwości wyrzucenia naszego produktu w dowolne miejsce:

- możesz oddać go do punktu zbiórki odpadów
- Jeśli kupujesz podobny sprzęt, możesz zostawić stary sprzęt przy zakupie u sprzedawcy

KARTA GWARANCYJNA

Produkt:	Soloing jednostka:
Model:	Minisól:
Numer seryjny:	
Data wyprzedaży:	
Data montażu:	
Firma montażowa:	

Sprzedający jest zobowiązany do czytelnego i nieusuwalnego wypełnienia wszystkich części niniejszej Karty Gwarancyjnej. Niepełna, nieuprawniona przepisana lub w jakikolwiek sposób nieczytelna Karta Gwarancyjna jest nieważna. Dlatego natychmiast po zakupie należy sprawdzić, czy karta gwarancyjna została prawidłowo wypełniona przez sprzedawcę. Gwarancja na produkt wynosi 24 miesiące.

Podpis osoby, która zmontowała produkt: _____