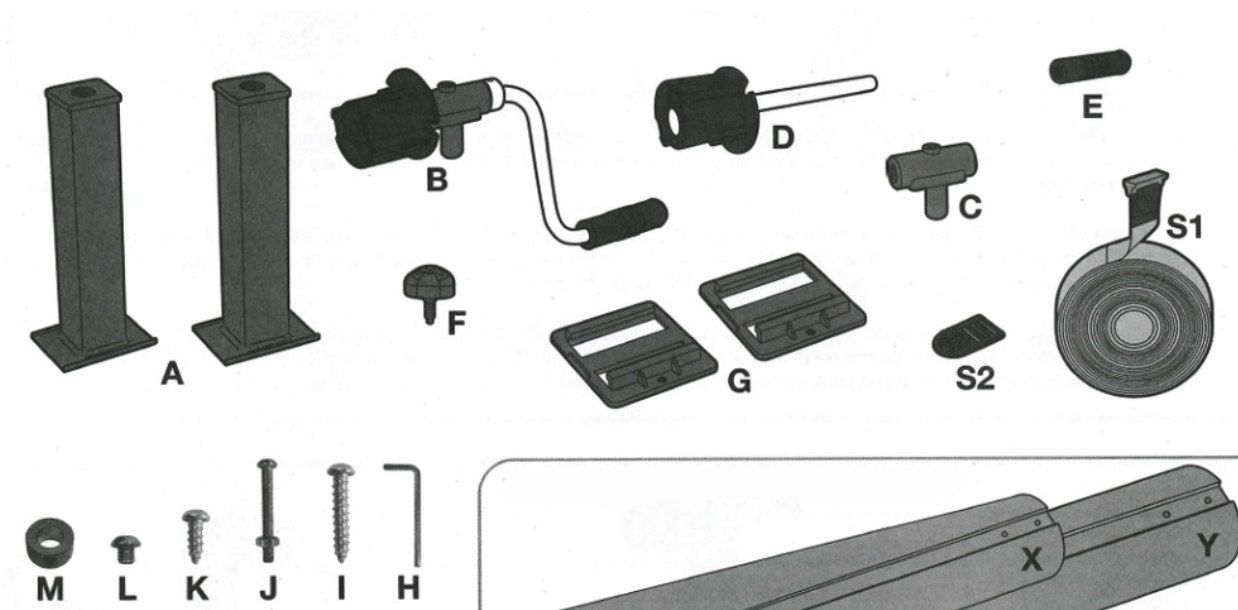


Rolo Valli Instrukcja użycia



Lista części

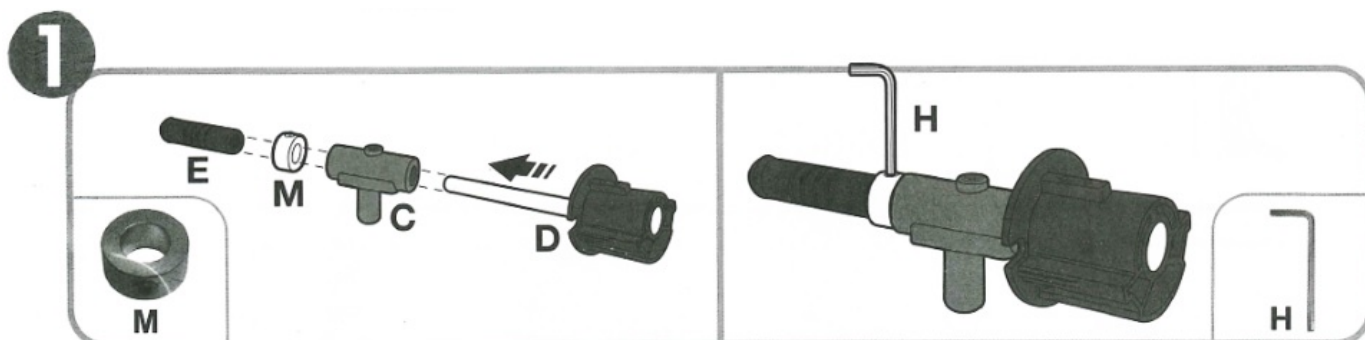


- A - Stoisko 2x
- B - Montaż z uchwytem (należy do podstawy C)
- C - Podstawa korby
- D - Koniec korby z prętem do uchwyty
- E - Uchwyt
- F - Gwint
- G - Podstawy do montażu na krawędzi basenu 2x
- H - Sześciokąt
- I - Długi wkręt samogwintujący 4x

- J - Śruba i nakrętka 4x
- K - Wkręt samogwintujący krótki 6x
- L - Śruba z łbem płaskim 12x
- M - Pierścień blokujący ze śrubami
- S1 - Tkanina z kłamrą 10x
- S2 - Klamra 10x
- X - Rury o mniejszej średnicy
- Y - Rury o większej średnicy

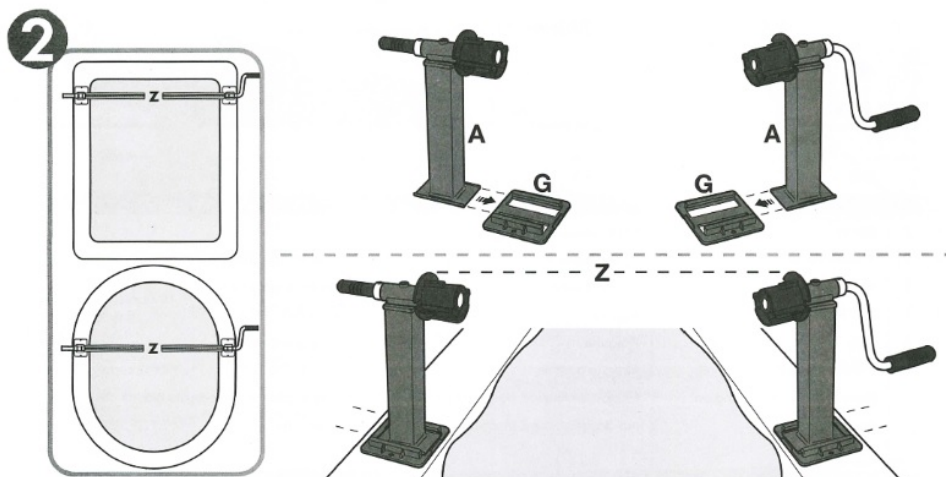
Procedura montażu

1) Wsuń część C na oś D. Następnie umieść na niej pierścień blokujący M, jak pokazano na rysunku (otwór do góry), a także wsuń uchwyt E na oś D. Dokręć gwint na pierścieniu blokującym M za pomocą odpowiedniego imbusa klawisz H.

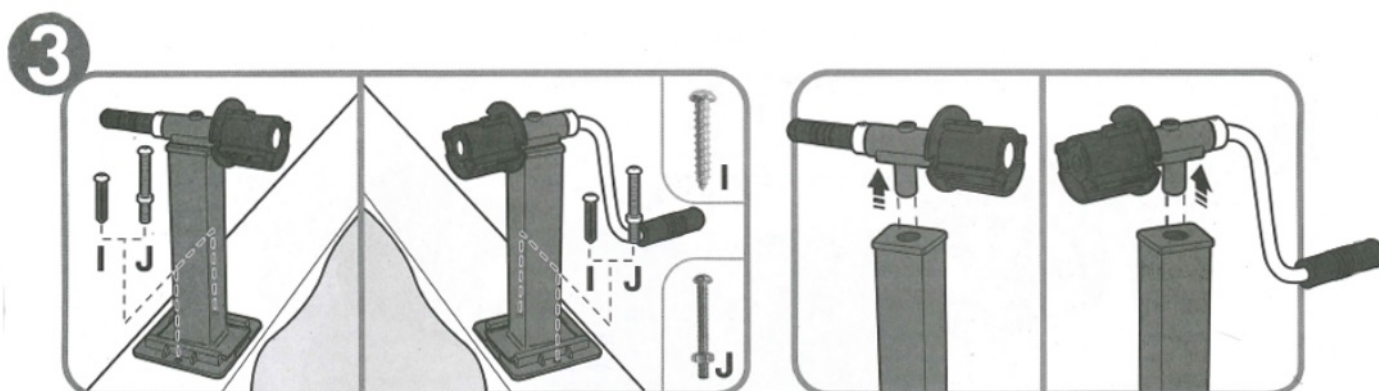


2) Prawidłowy wymiar końca rolki jest pokazany na rysunku literą Z. Jest to odległość pomiędzy zespołem z uchwytem B a końcem z uchwytem D. Wsuń rozpórki A na podstawy G do oporu. Zmontowane w ten sposób słupki umieść na podstawach zgodnie z ich wymiarami na krawędzi basenu. Zwróć uwagę na prawidłowy kierunek podstawek.

Uwaga: należy pamiętać, że podstawy G muszą być ustawione prawidłowo, tak aby uchwyt i uchwyt po instalacji były skierowane poza basen, jak pokazano na rysunku.



3) Aby przymocować podstawy do obrzeża plastikowego lub drewnianego, użyj do mocowania wkrętów samogwintujących I. W przypadku obrzeża metalowego wywierć w obrzeżu otwory odpowiadające otworom w podstawie G, za pomocą uchwyty możesz zainstalować rury nawojowe. Zobacz zdjęcie.

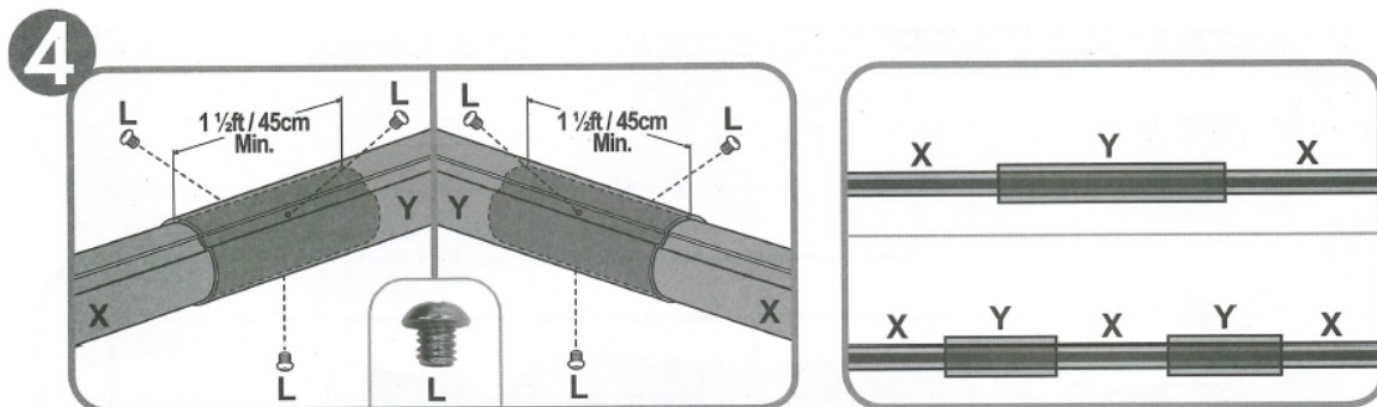


4) Ta rolka wymaga rur rowkowanych o średnicy 80 mm. Wyciągarka może być używana razem z 3 innymi (2xX + 1xY) lub 5 sekcjami (3xX, 2xY). Rurki X mają mniejszą średnicę, podczas gdy rury Y mają większą średnicę. Rurki Y są używane jako złącza X-tube po każdej stronie jena. Rury muszą zachodzić na siebie na co najmniej 45 cm.

Wskazówka: zaznacz ołówkiem minimalne wymagane zachodzenie na X-rurki, zaoszczędzisz pracy z ponownym pomiarem.

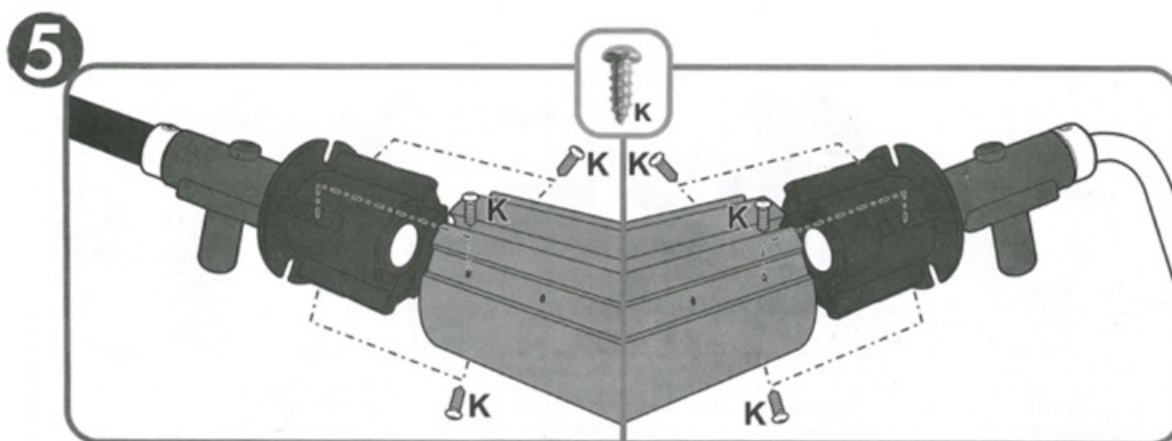
Włóż rurki X do rur Y, aby uzyskać wymagane 45 cm zachodzenie na siebie. Przymocuj połączenie za pomocą 3 śrub L, które mocujesz do wstępnie wywierconych otworów na rurze Y. Jeśli konieczne jest wyregulowanie długości, poluzuj 3 śruby L na każdym końcu rury Y.

UWAGA: Maksymalny udźwig rolki to 30 kg (łącznie z mokrą folią)!

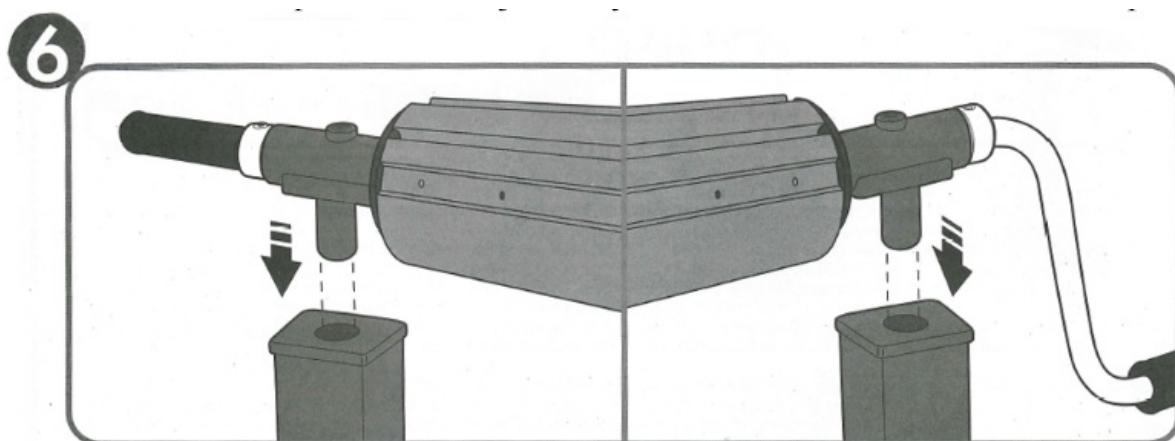


5) Aby połączyć końcówkę z uchwytem B, obróć rurkę X tak, aby rowki z nawierconymi otworami były skierowane do góry. Wyceluj część B uchwytem w ten sam sposób. Połącz części za pomocą 3 dostarczonych wkrętów samogwintujących K.

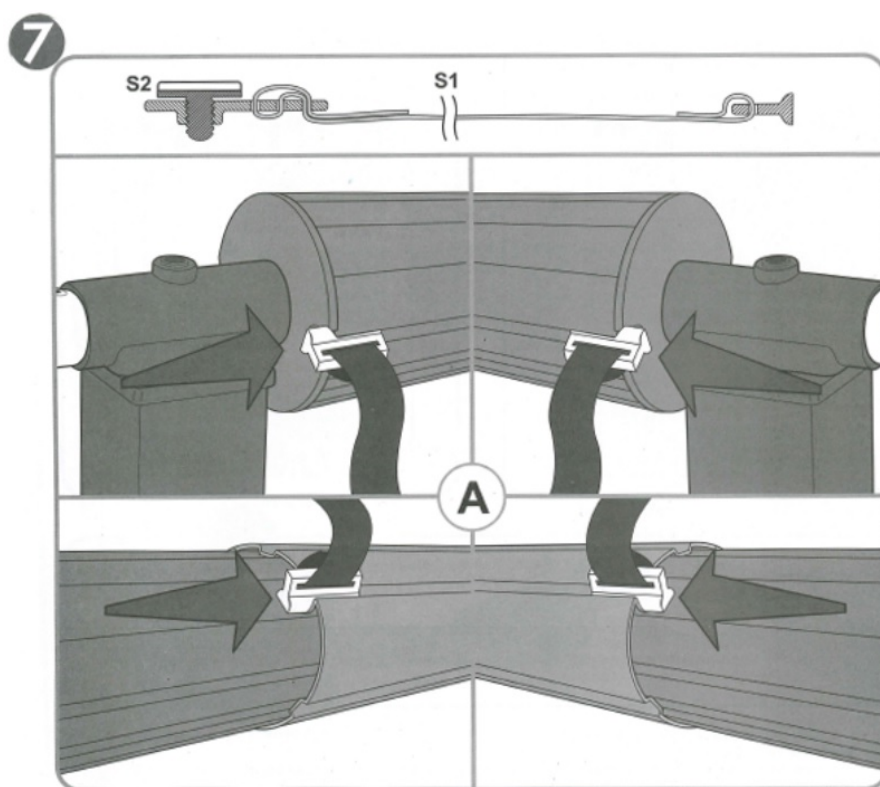
Powtórz procedurę, aby połączyć część D z uchwytem. Zmień orientację i prawidłowo przymocuj części za pomocą 3 wkrętów samogwintujących K.



6) Teraz umieść całą zmontowaną część rurek oraz koniec z uchwytem i uchwytyami na podstawach. Zobacz zdjęcie. Jeśli konieczna jest zmiana długości, odkręć śruby L po obu stronach rury Y. Wyreguluj długość i ponownie dokręć śruby.

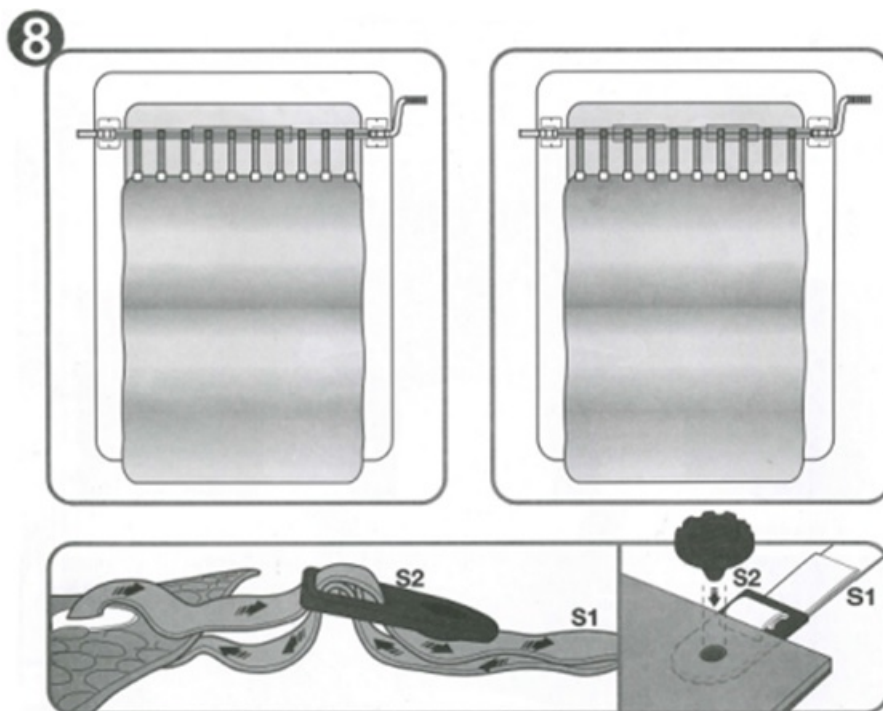


7) Połącz S2 z S1, jak pokazano na rysunku. Włóż koniec S1 do otworu w rurce, jak pokazano na rysunku. Wsuń pozostałe końce S1 do otworu i umieść je na całej długości Z.



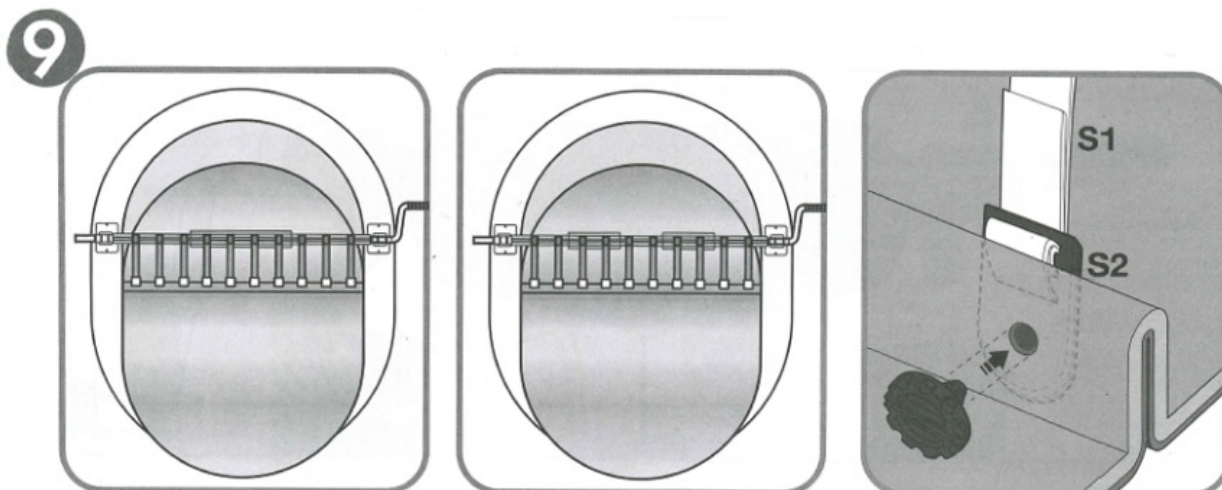
8) Dla prostokątnych basenów naziemnych:

Rozłóż płachtę na basenie. Jeśli twoja płachta ma dziury, przeciągni przez nie S2 i S1, jak pokazano na rysunku. jeśli płachta nie posiada otworów montażowych, przebij otwór w płachcie i przymocuj S2 plastikową śrubą. Zobacz zdjęcie.

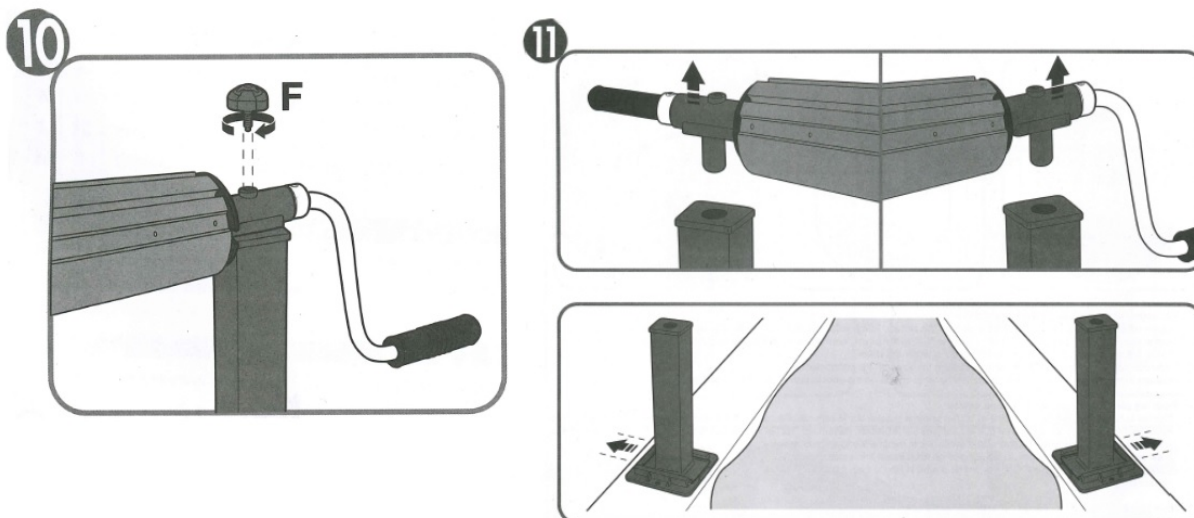


9) Do basenów owalnych i okrągłych

Rozkładasz płachtę na basenie i mocujesz go do rolki, jak pokazano na obrazku. Przebij płachtę i zapnij sprzączki 2,5 cm od krawędzi płachty. Umieść pozostałe otwory w taki sam sposób, jak utkałeś tkaniny w tubach. Upewnij się, że tkaniny mają odpowiednią długość. Muszą umożliwiać rozciągnięcie płachty na całej powierzchni basenu tak, aby pozostawał wyprostowany, a wiatr nie mógł się podnieść po dnie i nie można było podnieść płachty.



- 10) Aby zabezpieczyć położenie korby, dokręć otwór za pomocą gwintowanego trzpienia F, jak pokazano na rysunku.
- 11) Po zdjęciu rolki z płachtą wyciągnąć jednocześnie rolkę z rurkami na obu końcach (koniec z uchwytem) i wyjąć. Następnie możesz również wyciągnąć stojaki z podstaw.



ZIMA:

Jeśli temperatura otoczenia spadnie poniżej 10°C, rolkę i folię basenową należy odpowiednio zimować. Pozostaw folię basenową do wyschnięcia. Odłącz rolkę zgodnie z punktem 11 niniejszej instrukcji. Osuszoną i oczyszczoną folię wraz z rolką przechowywać w suchym i niezamarzającym miejscu.