

# **Sterylizator UV UV-C Super FLEX**

**instrukcja instalacji i obsługi**



# 1. TREŚĆ

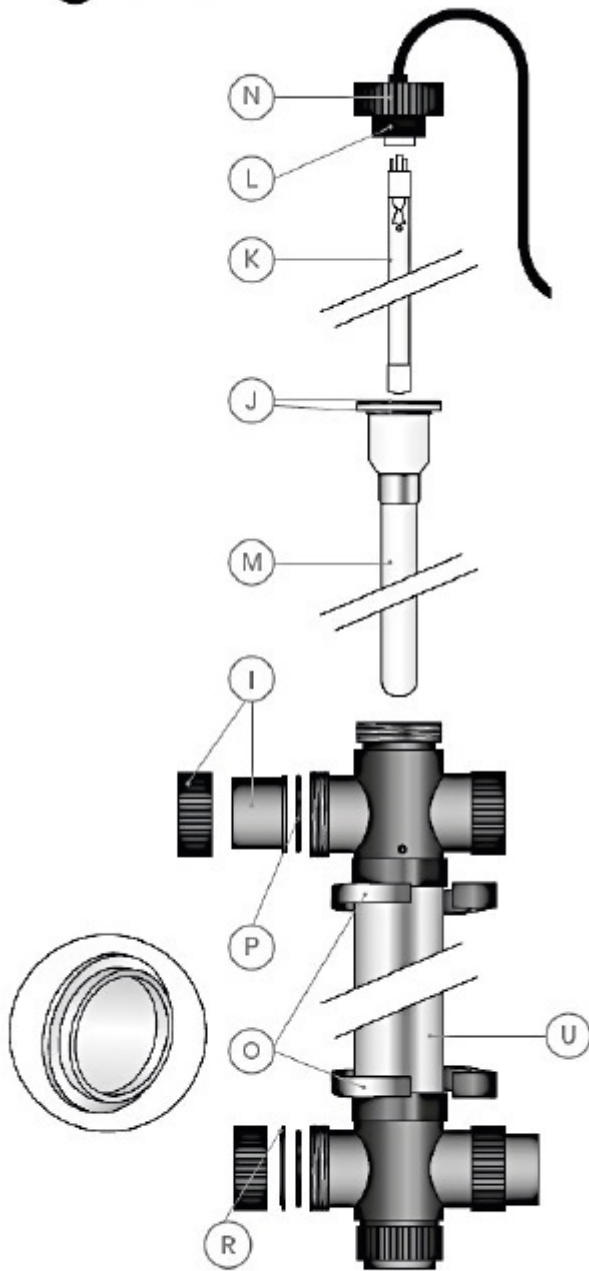
OPIS	3
ELASTYCZNE MOŻLIWOŚCI PODŁĄCZENIA DLA FLEX UV-C	5
MOŻLIWA INSTALACJA	6
FUNKCJA, INSTALACJA, KONSERWACJA	7
Instalacja uziemiająca	7
Instalacja	8
Demontaż / Konserwacja	9
SPECYFIKACJA TECHNICZNA UV-C	10
INFORMACJE O RECYKLINGU	11

*Zachowaj tę instrukcję do późniejszego wykorzystania!*



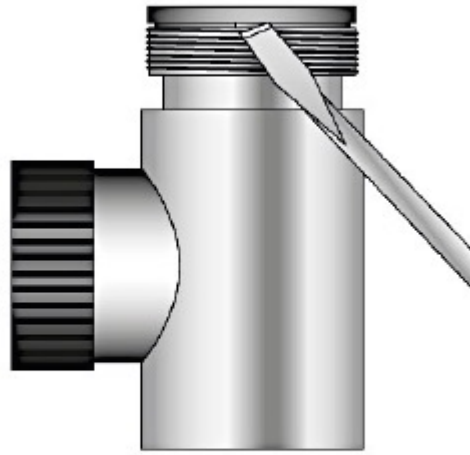
## RYSUNEK 2

2 FLEX UV-C



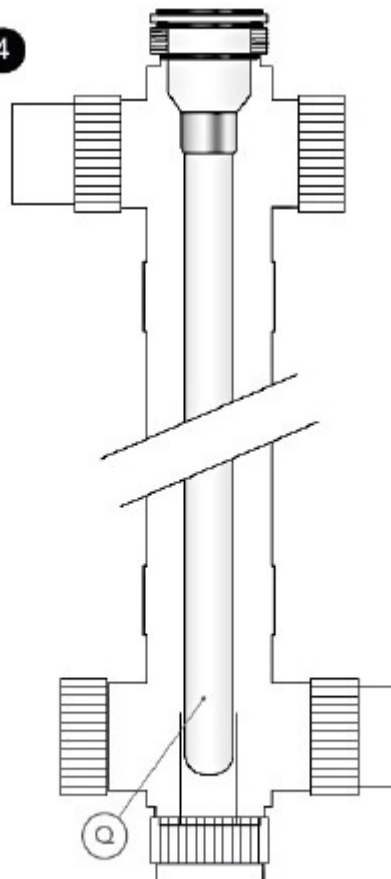
## RYSUNEK 3

3



## RYSUNEK 4

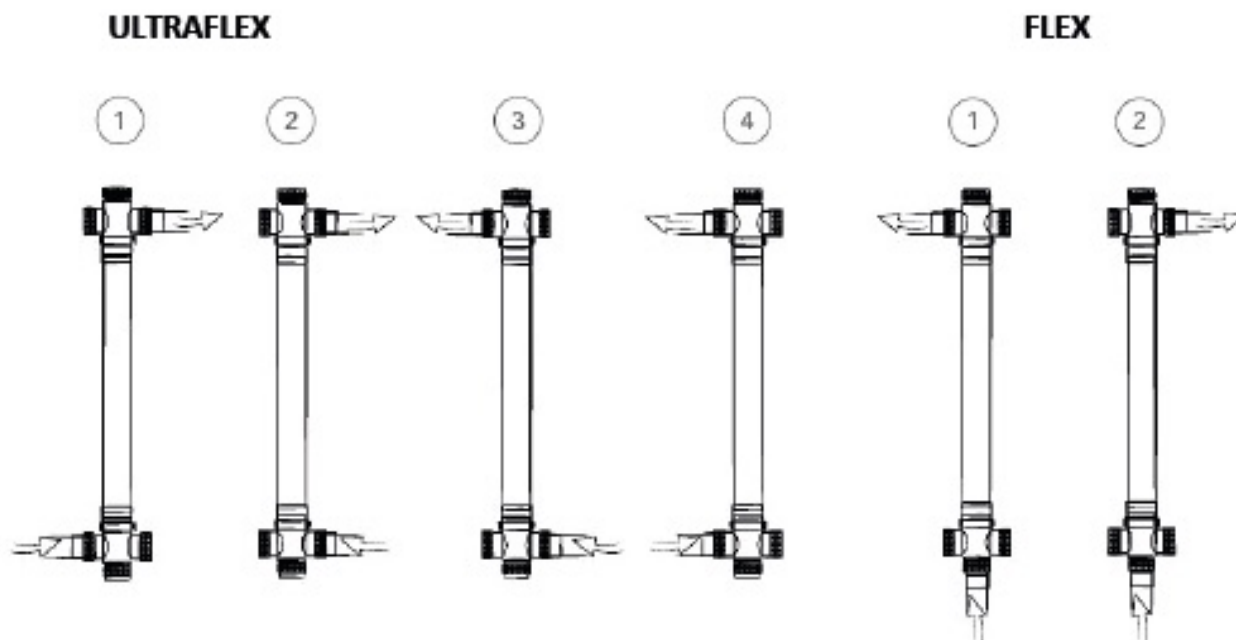
4



### 3. ELASTYCZNE MOŻLIWOŚCI PODŁĄCZENIA DLA FLEX UV-C



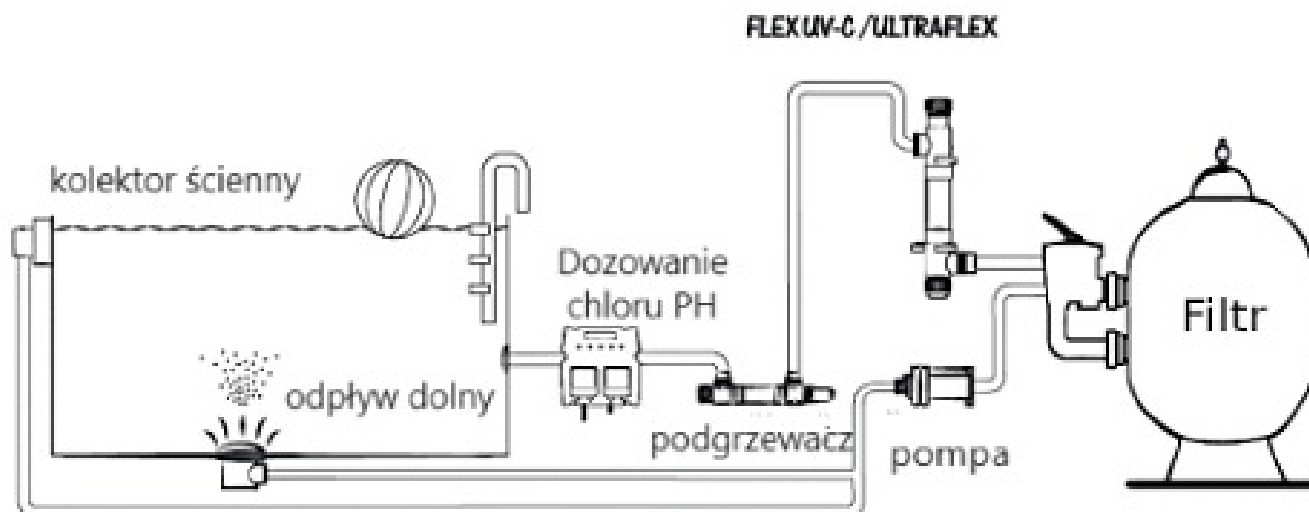
**Nie rozbierać!** Złącze ze szkła kwarcowego nie może i nie powinno być demontowane. Próby demontażu mogą skutkować wyciekami wody, stłuczeniem szkła lub obrażeniami ciała. Uszkodzenia powstałe w urządzeniu UV-C na skutek jego demontażu nie podlegają gwarancji.



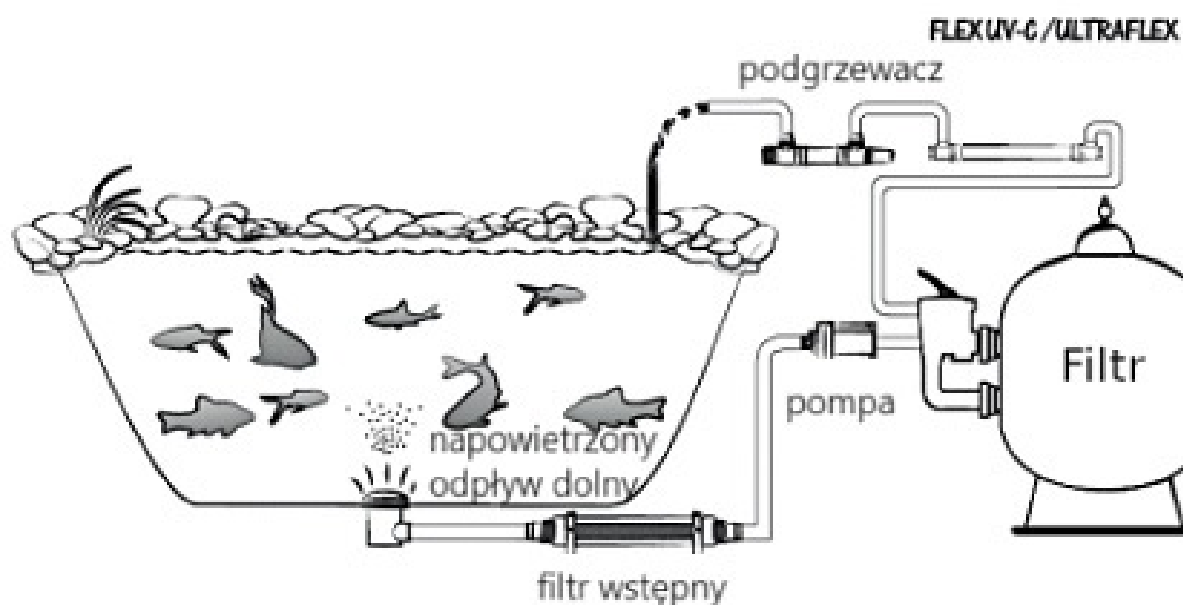
**Upewnij się, że przepływ odbywa się zawsze od dołu do góry, aby uniknąć zasysania powietrza.**

## 4. MOŻLIWOŚĆ MONTAŻU

### Basen



### Staw



**OSTRZEŻENIE!** W przypadku montażu poziomego dopływ i odpływ muszą być zawsze skierowane do góry.

## **5. FUNKCJA, INSTALACJA, KONSERWACJA**

### **FLEX UV-C 40 i 75 W ULTRAFLEX UV-C 18, 36 i 75 W**



**Ważny!** Prosimy o uważne przeczytanie tych informacji przed zainstalowaniem tego urządzenia.

#### **DZIAŁANIE**

- Lampy UV-C generują promieniowanie UV-C o długości fali 254 nm, które ma działanie bakteriobójcze.
- Do 35% wyższa moc promieniowania UV-C dzięki odbiciu.
- Chroni ryby przed patogenami.
- Reguluje rozwój grzybów, bakterii i glonów.
- Oczyszcza wodę w stawie bez użycia środków chemicznych.
- Sprawia, że woda w stawie jest ponownie czysta.
- Bezpieczny i korzystny dla twoich ryb.
- Elastyczne opcje połączeń.
- Uniwersalne elementy łączące znajdują się w zestawie.
- Wyprodukowano w Holandii.

Urządzenie UV-C zapewnia czysty staw ze zdrowymi rybami. Woda w stawie jest pompowana przez urządzenie UV-C tam, gdzie się znajduje poddawane działaniu promieniowania UV-C o długości fali 254 nanometrów. Promieniowanie to wytwarza specjalne światło, które uniemożliwia namnażanie się zarazków i bakterii. Ze względu na długość urządzenia, woda jest narażona na działanie promieniowania przez niezwykle długi czas. Dodatkowo obudowa odbija promieniowanie UV-C, co zwiększa wydajność aż o 35 %. Obudowa urządzenia Flex UV-C posiada wlot/wylot, wylot wody z 4 stron, co pozwala na dowolny sposób montażu urządzenia UV-C na instalacji rurowej. W okresie bezszronowym sprzęt pracuje 24 godziny na dobę, aby osiągnąć optymalny wynik. Dzięki temu urządzeniu UV-C woda w Twoim stawie zostanie oczyszczona w ciągu 14 dni, a Twoje ryby będą w doskonałej kondycji.

#### **MONTAŻ NA ZIEMI (RYSUNEK 1) patrz strona 3**

1. Przed założeniem plastikowej odciążki (4) na śrubę uziemiającą (1) należy najpierw przeciągnąć przez nią kabel (2) przez śrubę uziemiającą (4). Umieść odciążenie (4) około 10 cm od ucha (2) kabla uziemiającego.
2. Umieść oczko (2) kabla na śrubie uziemiającej przymocowanej do obudowy.
3. Następnie załóż podkładkę radełkowaną (3).
4. Przymocuj odciążenie (4) i wykonaj pętlę o średnicy 5 cm.
5. Na koniec nałóż drugą podkładkę radełkowaną (5) na śrubę masową i zamek macierz (6).
6. Po umieszczeniu części w odpowiedniej kolejności na śrubie uziemiającej można je dokręcić momentem 8mm klucz płaski lub płaski.



**UWAGA:** Przed instalacją tego urządzenia należy uważnie przeczytać poniższe instrukcje.



Zawsze upewnij się, że masz odpowiednie uziemienie. W przypadku ogólnych wątpliwości dotyczących uziemienia instalacji elektrycznej należy zawsze skonsultować się z licencjonowanym inżynierem elektrykiem. Wadliwe uziemienie być niebezpieczne i/lub prowadzić do korozji reaktorów ze stali nierdzewnej lub aluminium.



Nie wolno wlewać cieczy przez reaktor ani dodawać do uzdatnianej wody zanieczyszczeń, co może mieć negatywny wpływ na korozję lub degradację zastosowanych materiałów. Ma to na celu uniknięcie niebezpiecznych sytuacji lub uszkodzenia reaktora i otaczającego go sprzętu i/lub flory i fauny.



Promieniowanie tej lampy ultrafioletowej jest niebezpieczne dla oczu i skóry.



Podczas konserwacji należy zawsze najpierw wyłączyć urządzenie! Istnieje ryzyko porażenia prądem. Podłączać wyłącznie do uziemionego gniazdka chronionego uzmiennikami. (GFCI). Nie używaj przedłużacza.



Szkló kwarcowe i lampa UV-C pozostają ciepłe przez jakiś czas po wyłączeniu urządzenia. Czas chłodzenia wynosi co najmniej 15 minut.



Używaj rękawiczek, aby chronić szkło kwarcowe i lampę UV-C przed odciskami palców. Odciski palców mogą przypalić się w włączonej lampie kwarcowej i UV-C, powodując zmniejszenie efektu dezynfekcji.



Lampy UV-C nie należy nigdy włączać w przypadku braku przepływu.



Podczas pracy podczas konserwacji i montażu, należy nosić okulary ochronne.

## **MONTAŻ (RYSUNEK 2) patrz strona 3 i 4**

Zdecyduj, gdzie chcesz zamontować urządzenie. Najlepszym miejscem do zainstalowania urządzenia UV-C jest bezpośrednio z tyłu filtr(y). Zobacz schemat w instrukcji obsługi. Upewnij się, że woda zawsze przepływa przez urządzenie, gdy lampa jest włączona. Nigdy nie instaluj urządzenia w miejscu bezpośrednio nasłonecznionym.

Urządzenie należy instalować w suchym, dobrze wentylowanym miejscu. Urządzenie można montować poziomo lub w pozycji pionowej, pod warunkiem, że woda przepływa od dołu do góry (patrz schemat na początku niniejszej instrukcji), pozostawiając 30 cm wolnej przestrzeni po przeciwnej stronie - podłączenie lampy do przyszłej konserwacji. Z boku przyłącza lampy należy pozostawić przynajmniej metr wolnej przestrzeni, aby w przyszłości wygodnie wymienić lampę (K) bez konieczności odłączania całego urządzenia.

**UWAGA:** Wszystkie złącza i złącza należy dokręcać ręcznie. Nie używaj narzędzi do dokręcania. W przeciwnym razie mogą zostać uszkodzone.

1. Przymocuj Flex UV-C za pomocą łączników trzyczęściowych (I) do obwodu i nałóż zaślepki z nakrętkami niewykorzystane wejścia/wyjścia i dokręć je.
2. Zamontuj urządzenie za pomocą obejm rurowych (O) (dostarczonych w zestawie) w stałym miejscu i dokręć złącze trzyczęściowe (I).



3. Zamontuj lampę (K) w oprawce (L); następnie ostrożnie włóż lampę (K) do szkła kwarcowego (M) i dokręć palcami nakrętkę (N).
4. Uruchomić pompę i sprawdzić przepływ wody przez instalację oraz sprawdzić szczelność. Następnie sprawdź uszczelkę (P), czy są prawidłowo umieszczone zarówno na złączach, jak i przy szkle kwarcowym (patrz rysunek 2).
5. Podłącz przewód zasilający urządzenia UV-C do uziemionego gniazdka elektrycznego wyposażonego w uziemnik. Sprawdź, czy lampka się świeci; można to zobaczyć przez przezroczyste załączniki na urządzeniu.
6. Urządzenie wyłącza się poprzez wyciągnięcie wtyczki z gniazdka elektrycznego.
7. Upewnij się, że w oprawce jest wystarczająco dużo miejsca (+/- 1 m), aby wyjąć lampę (K)/szkło kwarcowe (M) z tyłu w celu wymiany i/lub konserwacji.

### **DEMONTAŻ/KONSERWACJA (RYSUNEK 2) patrz strona 3 i 4**

Podczas konserwacji/demontażu urządzenia należy zawsze odłączyć zasilanie. zasilacz.

Urządzenie należy czyścić co najmniej dwa razy w roku. Jeżeli w urządzeniu i/lub w urządzeniu znajduje się znaczna ilość glonów kamienia, należy oczyścić tuleję kwarcową (M).

Lampę specjalną należy wymienić po upływie określonej liczby godzin pracy. Wnętrze reaktora można wyczyścić miękkim pędzelkiem.

1. Pozwól wodzie spłynąć z urządzenia.
2. Odkręcić nakrętkę (N) i zdjąć lampę (K) z oprawy (L). Wyjmij lampę z oprawki kwarcowej i w razie potrzeby wymienić żarówkę specjalną (K). Zalecamy zachowanie ostrożności, ponieważ są to bardzo delikatne części.
3. Ostrożnie zdejmij tuleję kwarcową (M) (patrz rysunek 3). Nigdy nie używaj siły!  
**UWAGA:** Zawsze noś rękawice i okulary ochronne.
4. Oczyścić obudowę kwarcową odpowiednim środkiem czyszczącym. Do czyszczenia obudowy zawsze używaj miękkiej ściereczki szmatką i unikaj zarysowań.
5. Umieść szkło kwarcowe (M) (Rysunek 3) z powrotem w reaktorze (U). Nigdy na siłę! UWAGA: zawsze nosić rękawice i okulary ochronne.
6. Ostrożnie włóż lampę z powrotem do kwarcowej obudowy (M), załóż O-ring (J) z powrotem na kwarcową obudowę szybę (M) i połącz oprawę (K) z oprawą (L). Wkręcić nakrętkę (N) z powrotem na obudowę.

Jeżeli konieczna jest wymiana pokrywy lub części elektrycznej, należy najpierw odłączyć masę od pokrywy urządzenia. Przed zainstalowaniem nowej pokrywy lub okablowania elektrycznego należy zapoznać się z rozdziałem Instalacja i demontaż. Pamiętaj, aby zachować różne oddzielne części do uziemienia. Nie są one dołączone do nowej pokrywy ani części elektrycznej. W razie wątpliwości dotyczących podłączenia należy zwrócić się do wykwalifikowanego elektryka.

## 6. SPECYFIKACJA TECHNICZNA UV-C

	<b>40.000</b>	<b>75.000</b>
Lampa	40W	75W
UV-C (%) po 9000 godzin	85%	80%
Objętość stawu (litry)	40 000	75 000
Maks. Przepływ	20 000 l/h	20 000 l/h
Maks. Ciśnienie	2 bary	2 bary

### WYMIANA LAMP

#### FLEX UV-C

Lampa F980078BU 40 W

Lampa F980079BU 75 W

#### ULTRAFLEX UV-C

Lampa F980079BU 75 W

**Aby zapoznać się z instrukcjami bezpieczeństwa i warunkami gwarancji, odsyłamy do ogólnego przewodnika po promieniach UV-C.**

## 7. INFORMACJE O RECYKLINGU



Symbol przekreślonego pojemnika wydrukowany na produkcie oznacza, że produkt należy utylizować oddzielnie od innych odpadów, jeśli nie są już używane. Po zakończeniu okresu użytkowania produktu użytkownik będzie musiał oddać go do odpowiedniego punktu zbiórki zużytego sprzętu elektrycznego i elektronicznego. Alternatywnie może zwrócić sprzedawcy używany produkt w momencie zakupu nowego urządzenia, ale tylko w proporcji 1:1. Zróżnicowana zbiórka odpadów jest przyjazna dla środowiska i pomaga w recyklingu materiałów, wszelkie inne procedury usuwania są nielegalne i będą podlegać obowiązującym przepisom.