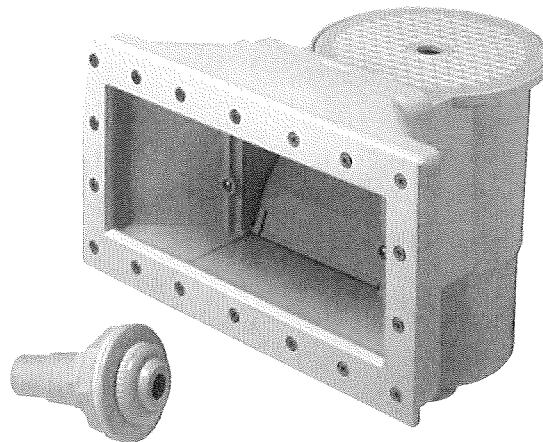


## Skimmer 30x15 cm



### **INSTRUKCJE DOTYCZĄCE INSTALACJI, OBSŁUGI I KONSERWACJI**

#### **1. Użyj**

Skimmer służy do zasysania wody z powierzchni za pomocą urządzenia filtrującego. Owady, liście i inne pływające zanieczyszczenia są zasysane do odpieniacza i przechwytywane do kosza na śmieci. Do skimmera można podłączyć zarówno wąż zbrojony 5/4 (32 mm), jak i 6/4 (38 mm).

#### **2. Montaż**

- a. Przeszlifuj krawędzie otworów skimmera i dyszy powrotnej w ścianie basenu, aby usunąć wszelkie ostre zadziory. Zalecamy to zrobić przed włożeniem folii do basenu.
- b. Weź jeden trzpień węża i wkręć go w korpus skimmera. Użyj taśmy teflonowej jako uszczelnienia (nie używaj żadnych klejów ani uszczelniaczy - taśma teflonowa nie jest dołączona).
- c. Przed przystąpieniem do właściwej instalacji konieczne jest, aby korpus odpieniacza był już częściowo przykręcony do ściany basenu. Od zewnątrz basenu przymocuj jedną uszczelkę i korpus skimmera do zaznaczonych otworów. Przed wykonaniem tej czynności należy sprawdzić poprawność zamocowania klapki w kołnierzu wlotowym korpusu skimmera. Kłapa musi się swobodnie poruszać.
- d. Teraz załóż folię basenową i napełnij basen wodą tak, aby poziom wody sięgał ok. 5 cm poniżej poziomu otworów przyłączeniowych króćca zwrotnego.
- e. Ostрым gwoździem z zewnątrz basenu przebij folię we wszystkich otworach do podłączenia korpusu skimmera. Zamontować drugą uszczelkę i kołnierz od strony wewnętrznej basenu. Włóż pozostałe 10 dłuższych śrub w otwory w kołnierzu i stopniowo dokręcaj je równomiernie (na krzyż) śrubokrętem krzyżakowym.
- f. Ostрым nożem odciąć folię od kołnierza.
- g. Teraz zainstaluj dyszę powrotną.

*Uwaga: Do montażu potrzebny będzie śrubokręt krzyżakowy i ostry nóż.*

## Instrukcja montażu króćca powrotnego

- a. Za pomocą ostrego noża na zewnętrznej stronie ściany basenu odetnij folię z okrągłego otworu do podłączenia króćca powrotnego. Wytnij w folii otwór o ok. 5-10 mm mniejszy niż otwór w ścianie.
- b. Weź drugi trzpień węża i wkręć go w korpus dyszy powrotnej. Użyj taśmy teflonowej jako uszczelnienia (nie używaj żadnych klejów ani uszczelniaczy - taśma teflonowa nie jest dołączona).
- c. Włóż wywierconą dyszę do okrągłego otworu w ścianie, od wewnątrz basenu, tak aby jedna gumowa uszczelka była od wewnątrz basenu, a jedna korek i druga gumowa uszczelka były na zewnątrz. Dobrze dokręć króciec powrotny.
- d. Wkręć końcówkę kierunkową w otwór w korpusie króćca powrotnego i skierować ją z dala od otworu kolektora.
- e. Podłącz odpieniacz i dyszę zwrotną do urządzenia filtrującego za pomocą węży (brak w zestawie). Zabezpiecz połączenia za pomocą opasek zaciskowych (brak w zestawie).

**Wszystkie połączenia śrubowe należy dokręcić po ok. jednym dniem!**

## 3. Instrukcja obsługi

- a. Optymalny poziom wody znajduje się w środku przelewu odpieniacza.
- b. Codziennie czyść koszyk odpieniacza.
- c. Odpieniacz napełniony wodą nie może zamrznąć. Przygotuj basen na zimę, zanim nadejdzie mróz.
- d. Skimmer można również obsługiwać, gdy podłączony jest odkurzacz basenowy.

## Regulacja dyszy powrotnej

Kierunek strumienia wody wychodzącej z dyszy można regulować - przekręć wewnętrzną kulkę dyszy do żądanej pozycji. Strumień wody powinien być skierowany z dala od otworu przelewowego skimmera. Konieczne jest, aby woda w basenie „obracała się” (jeśli basen jest okrągły).

## Praca z odkurzaczem

Odkurzacz służy do usuwania zabrudzeń osadzonych na dnie za pomocą urządzenia filtrującego. Przepływająca woda jest zasysana przez pompę do filtra, gdzie za pomocą węża i głowicy odkurzacza wychwytywane są zanieczyszczenia.

*Uwaga: Odkurzacz basenowy nie jest zawarty w opakowaniu kolektora. Skontaktuj się ze sprzedawcą.*

1. Zdejmij osłonę skimmera. Przełącz zawór jednostki filtrującej w położenie filtrowania i włącz jednostkę filtrującą.
2. Napełnić wodą wąż od odkurzacza (np. strumieniem wody z dyszy powrotnej).
3. Przytrzymaj wolny koniec węża pod powierzchnią i podłącz do niego odkurzacz. Poczekaj, aż z odkurzacza wypłynie strumień wody, a następnie szybko włóż odkurzacz do korpusu odkurzacza i mocno osadź go na sicie odtłuszczającym. podczas wkładania odpieniacza do kolektora należy uważać, aby nie przerwać słupa wody w wężu i aby pierwszy koniec węża był nadal zanurzony w wodzie.

*Uwaga: jeśli chcesz używać adaptera do odkurzacza, musisz wykonać tę zmianę:*

- Zdjąć pokrywę skimmera i zdjąć klapkę przelewową (uważać, aby nie uszkodzić klapki). Włóż odpieniacz z dołączonym adapterem do korpusu skimmera (jednocześnie szyjka adaptera musi pozostać zanurzona, aby jednostka filtrująca mogła zasysać wodę) i skieruj adapter w stronę basenu. Włączyć jednostkę filtrującą.
  - Wąż od odkurzacza napełnić wodą (np. strumieniem wody z króćca powrotnego), a drugi koniec założyć na przejściówkę wewnątrz kolektora. Trzymaj oba końce węża pod powierzchnią.
4. Podłącz odkurzacz basenowy do przeciwległego końca węża (który musi nadal znajdować się pod wodą).

### **STR. 3**

5. Teraz możesz rozpocząć odkurzanie. Podczas odkurzania należy zwrócić uwagę, aby końcówka odkurzacza nie wystawała ponad powierzchnię, a tym samym ssanie nie uległo zapowietrzeniu. Odkurz brud z dna powoli, gwałtowny ruch odkurzacza spowoduje poruszenie osadzonego brudu.
6. Po odkurzeniu odłącz wąż od odkurzacza i wyjmij odkurzacz z korpusu skimmera.

Na koniec odkurzania zalecamy sprawdzenie stanu filtracji, aby stwierdzić, czy konieczne jest wyczyszczenie filtra.

## **4. Zimowanie**

Postępuj zgodnie z instrukcjami zawartymi w instrukcji basenu, zanim nadejdzie mróz. Uszkodzenia spowodowane mrozem nie są objęte gwarancją.

## **5. Warunki gwarancji**

Warunki gwarancji podlegają warunkom biznesowym i gwarancyjnym Twojego dostawcy.

## **6. Postanowienia końcowe**

Po zakończeniu okresu użytkowania produktu należy zapewnić jego ekologiczną utylizację przez profesjonalną firmę.

Reklamacje regulują odpowiednie przepisy dotyczące ochrony konsumentów. Jeśli odkryjesz niemożliwą do naprawienia usterkę, skontaktuj się z dostawcą na piśmie.

**Zachowaj ten przewodnik na przyszłość. Postępuj zgodnie z podanymi instrukcjami, aby zapewnić optymalną wydajność odpieniacza.**

KOKIDO

