



Vertrieben durch

**Steinbach International GmbH**

L. Steinbach Platz 1  
4311 Schwertberg, Austria



[helpdesk.steinbach.at](mailto:helpdesk.steinbach.at)



Produktinformationen/ Product information/ Informații relative au produs/ Informazioni sul prodotto/ Informacje o izdelku/ Informații despre produs/ Informace o výrobku/ Informacje o proizvodu/ Termíninformáció/Informácie o výrobku/ Продуктова інформація/ Усім бігитері/ Informacje o produkcji/ Información sobre el producto

[steinbach-group.com](http://steinbach-group.com)

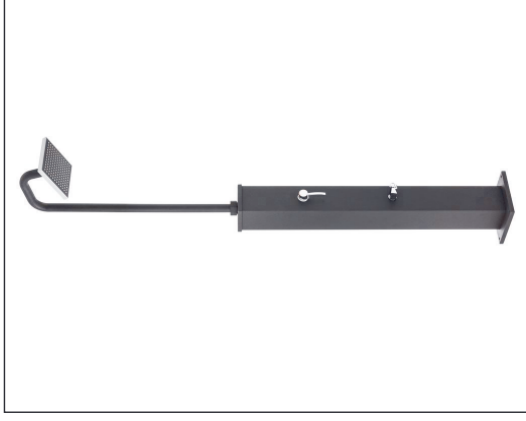


Pool Control App



## Solardusche

Deluxe Supreme

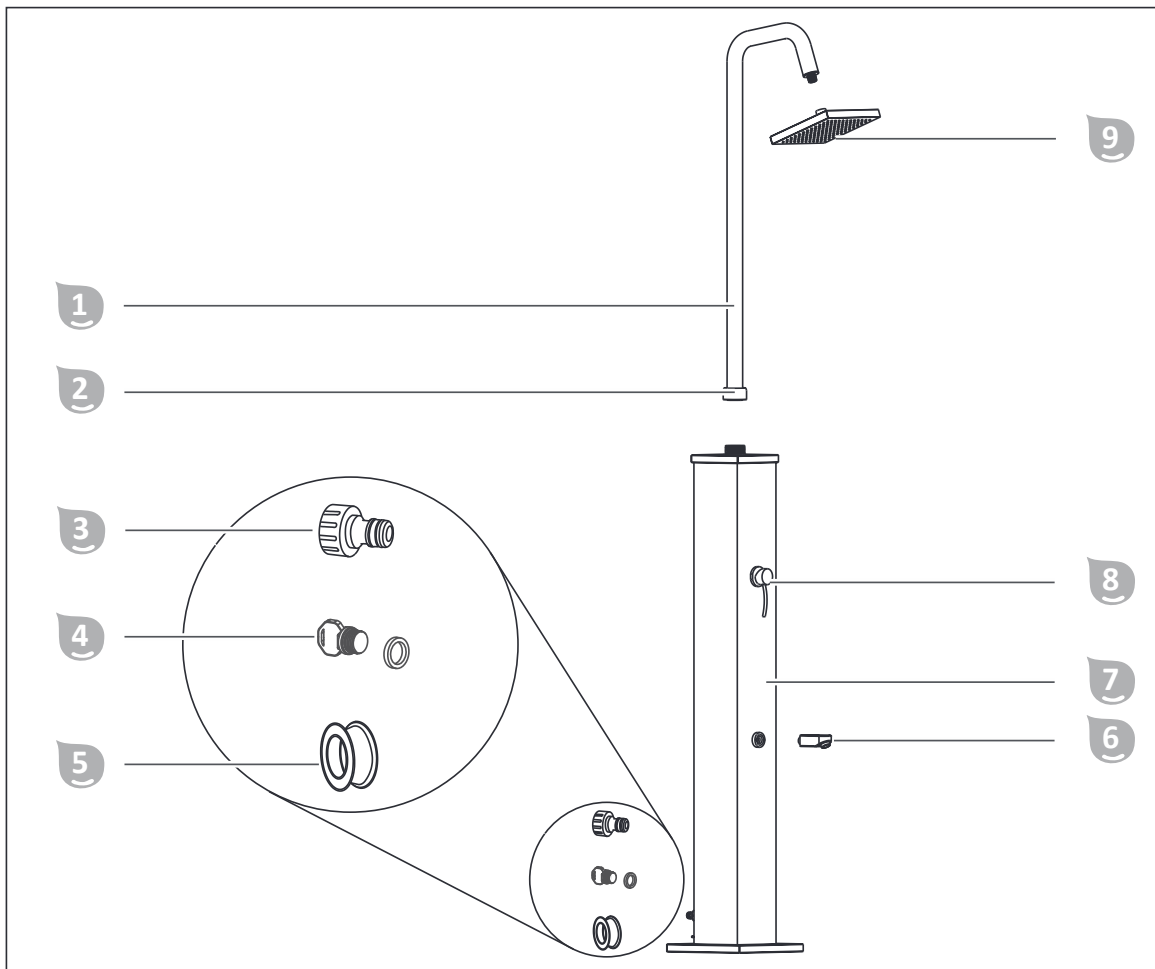


de	Solardusche.....	4	en	Solar shower.....	13
fr	Douche solaire.....	22	it	Doccia solare.....	31
es	Ducha solar.....	40	cs	Solární sprcha.....	49
hu	Szoláruhány.....	58	sl	Solarna prha.....	67
sk	Solárna sprcha.....	76	pl	Prysznic solarny.....	85
ro	Duș solar.....	94	hr/bs	Solarni tuš.....	103
bg	Соларен душ.....	112	tr	Güneş enerjili duş.....	121



Ersatzteile/ Spare parts/ Pièces de rechange/ Parti di ricambio/ Nadomestni deli/ Pieze de schimb/ Náhradní díly/ Zamjenski dijelovi/ Pótkatárszek/ Náhradné diely/ Резервни частил/ Yedek parçalar/ Części zamiennae/ Piezas de recambio

[steinbach-group.com/de/ersatzteile](http://steinbach-group.com/de/ersatzteile)



## Lieferumfang/Produktteile

- |                    |                                    |
|--------------------|------------------------------------|
| 1 Tank Oberteil    | 6 Kaltwasser-Entnahme              |
| 2 Schraubring      | 7 Tank Unterteil                   |
| 3 Schlauchadapter  | 8 Armatur                          |
| 4 Entleerungskappe | 9 Duschkopf                        |
| 5 Teflonband       | Betriebsanleitung (ohne Abbildung) |

### Benötigtes, nicht mitgeliefertes Hilfsmaterial

- 10 Befestigungsmaterial (Schrauben und Dübel für Ihren Untergrund aus Stein, Beton oder Holz) oder das Steinbach Outdoor - Bodenelement

### Optional erhältlich

- 11 Steinbach Outdoor - Bodenelement inklusive Befestigungsmaterial (Art. Nr. 049028)

## Zakres dostawy / części produktu

- |   |                      |   |                                   |
|---|----------------------|---|-----------------------------------|
| 1 | Zbiornik część górna | 6 | Kran zimnej wody                  |
| 2 | Pierścień gwintowany | 7 | Zbiornik część dolna              |
| 3 | Adapter węża         | 8 | Armatura                          |
| 4 | Korek spustowy       | 9 | Głowica prysznicowa               |
| 5 | Taśma teflonowa      |   | Instrukcja obsługi (brak na rys.) |

### Potrzebne materiały pomocnicze – nie wchodzą w zakres dostawy

- 10 Materiały mocujące (śruby i kołki do podłoża z kamienia, betonu lub drewna) albo podstawa Steinbach Outdoor

### Osprzęt opcjonalny

- 11 Podstawa Steinbach Outdoor z materiałami mocującymi (nr art. 049028)

# Spis treści

<b>Przegląd</b> .....	<b>3</b>
<b>Zakres dostawy / części produktu</b> .....	<b>84</b>
<b>Informacje ogólne</b> .....	<b>86</b>
Instrukcję obsługi należy przeczytać i zachować.....	86
<b>Objaśnienie znaków</b> .....	<b>86</b>
<b>Bezpieczeństwo</b> .....	<b>86</b>
<b>Opis</b> .....	<b>87</b>
<b>Przygotowanie</b> .....	<b>88</b>
Przygotowanie miejsca ustawienia i przyłączy.....	88
<b>Instalacja</b> .....	<b>88</b>
Ustawianie prysznica solarnego.....	88
Montaż prysznica solarnego.....	89
Napełnianie zbiornika.....	89
<b>Obsługa</b> .....	<b>90</b>
Użytkowanie prysznica solarnego.....	90
<b>Czyszczenie</b> .....	<b>90</b>
<b>Demontaż</b> .....	<b>90</b>
Opróżnianie zbiornika.....	90
Demontaż produktu.....	90
<b>Przechowywanie</b> .....	<b>90</b>
<b>Lokalizacja usterki</b> .....	<b>90</b>
<b>Dane techniczne</b> .....	<b>91</b>
<b>Części zamienne</b> .....	<b>92</b>
<b>Utylizacja</b> .....	<b>92</b>

# Informacje ogólne

## Instrukcję obsługi należy przeczytać i zachować



Niniejsza instrukcja obsługi jest częścią składową tego prysznica solarnego (dalej „produkt”). Zawiera ona ważne informacje dotyczące uruchomienia i obsługi.

Przed użyciem produktu dokładnie przeczytaj instrukcję obsługi, a w szczególności wskazówki bezpieczeństwa. Nieprzestrzeganie niniejszej instrukcji obsługi może prowadzić do ciężkich obrażeń ciała lub uszkodzeń produktu.

Zachowaj instrukcję obsługi do dalszego korzystania. Jeżeli przekazujesz produkt osobom trzecim, koniecznie dołącz do niego niniejszą instrukcję obsługi.

## Użytkowanie zgodne z przeznaczeniem

Produkt jest przeznaczony wyłącznie do kąpieli na świeżym powietrzu.

Produkt jest przeznaczony wyłącznie do użytku prywatnego i nie nadaje się do celów profesjonalnych.

Używaj produktu wyłącznie w sposób opisany w niniejszej instrukcji obsługi. Każdy inny sposób użytkowania jest niezgodny z przeznaczeniem i może prowadzić do szkód materialnych, a nawet osobowych. Produkt nie jest zabawką dla dzieci.

Zarówno producent, jak i sprzedawca nie ponoszą odpowiedzialności za szkody powstałe w wyniku nieprawidłowego użycia albo użycia niezgodnego z przeznaczeniem.

Używaj produktu, tylko jeżeli został mocno przykręcony w odpowiednim miejscu ustawienia.

Jeśli temperatura zewnętrzna spadnie poniżej 10°C, zbiornik trzeba opróżnić, a prysznic zdemontować i przechowywać w suchym, zabezpieczonym przed mrozem miejscu.

## Możliwe do przewidzenia niewłaściwe użycie

Nigdy nie używaj produktu do wspinania się ani do mocowania sznura do bielizny lub hamaka.

## Objaśnienie znaków

W niniejszej instrukcji obsługi, na produkcie oraz na opakowaniu stosuje się poniższe symbole.



Tutaj znajdziesz przydatne informacje dodatkowe.



Dokręcać ręcznie, bez użycia narzędzi.



Woda nie nadaje się do picia!



Niebezpieczeństwo uszkodzenia! Nie otwierać opakowania za pomocą ostrych lub spiczastych przedmiotów, np. noża.



Uwaga, gorąca woda.



Produkt nie jest zabezpieczony przed mrozem i w przypadku temperatur poniżej 10°C należy go zdemontować.

## Bezpieczeństwo

W niniejszej instrukcji obsługi stosuje się poniższe słowa sygnałowe.

**⚠ UWAGA!**

Ten symbol / to słowo sygnalizujące oznacza zagrożenie o średnim stopniu ryzyka, którego nieuniknięcie może skutkować śmiercią albo ciężkimi obrażeniami.

**⚠️ OSTRZEŻENIE!**

Ten symbol / to słowo sygnalizujące oznacza zagrożenie o niskim stopniu ryzyka, którego nieuniknięcie może skutkować niewielkimi albo umiarkowanymi obrażeniami.

**WSKAZÓWKA!**

To słowo sygnalizujące ostrzega przed możliwymi szkodami materialnymi.

## Ogólne wskazówki bezpieczeństwa

### Wskazówki bezpieczeństwa dotyczące osób

**⚠️ UWAGA!****Niebezpieczeństwo uduszenia materiałem opakowaniowym!**

Owinięcie głowy folią opakowaniową lub połknięcie innych materiałów opakowaniowych może prowadzić do śmierci na skutek uduszenia. Ryzyko wzrasta szczególnie w przypadku dzieci oraz osób z niepełnosprawnością intelektualną, które nie są w stanie ocenić ryzyka z powodu braku wiedzy i doświadczenia.

- Nie dopuszczaj, aby dzieci i osoby z niepełnosprawnością intelektualną bawiły się materiałem opakowaniowym.

**⚠️ OSTRZEŻENIE!****Niebezpieczeństwo oparzenia!**

Przy intensywnym nasłonecznieniu zbiornik mocno się nagrzewa i w zależności od ustawienia armatury z głowicy prysznicowej może wypływać bardzo gorąca woda.

- Przed kąpielą ustawiaj armaturę prysznicową w środkowym położeniu (pomiędzy „ciepła” a „zimna”).
- Zanim wejdiesz pod głowicę prysznicową, sprawdź temperaturę wody.
- W pobliżu produktu nie wolno pozostawiać bez nadzoru dzieci ani osób o ograniczonych zdolnościach fizycznych, sensorycznych lub umysłowych (np. osób pod wpływem alkoholu).

**⚠️ OSTRZEŻENIE!****Ryzyko infekcji!**

Jeśli produkt nie jest używany przez dłuższy czas, w zbiorniku mogą się namnażać bakterie.


- Zawsze opróżniaj produkt, jeśli nie zamierzasz go używać przez dłuższy czas, a także po długim okresie nieużywania.
- Nie pij wody znajdującej się w produkcie.

**WSKAZÓWKA!**

Niewłaściwe postępowanie z produktem może być przyczyną jego uszkodzenia.

- Stosuj wyłącznie części zamienne i elementy wyposażenia dostarczone lub zalecane przez producenta.
- Nie otwieraj produktu. Wszelkie naprawy zlecaj specjalistom. W tym celu zwróć się do punktu serwisowego na adres podany na odwrocie instrukcji. Samodzielnie przeprowadzone naprawy, nieprawidłowe podłączenie lub niewłaściwa obsługa skutkują wykluczeniem odpowiedzialności i utratą roszczeń z tytułu rękojmi.

## Opis

Zbiornik  prysznic solarne napełnia się wodą przez podłączony wąż ogrodowy. Woda jest podgrzewana przez promienie słoneczne, dlatego że matowa czarna powierzchnia zbiornika odbija niewielką ilość energii słonecznej.

Prysznic solarny jest wyposażony w przewód zasilający doprowadzający zimną wodę bezpośrednio do armatury 8, tak aby można było uzyskać idealną temperaturę wody używanej do kąpieli.

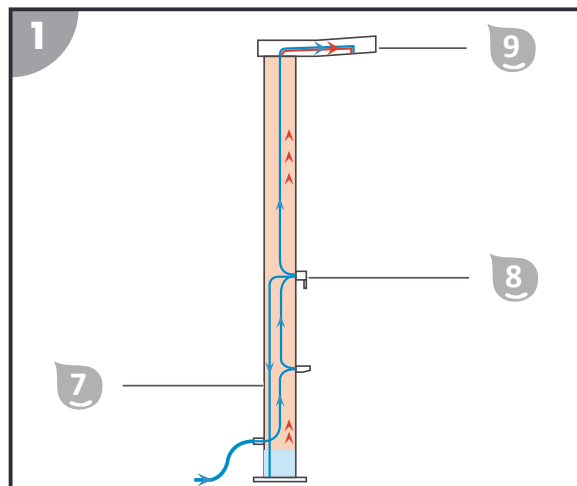
Osobny kran zimnej wody 6 można wykorzystać np. do napełniania konewki lub do mycia nóg.

**Schemat przedstawia zasadę działania prysznica solarnego:**

Cały korpus prysznica jest wypełniony wodą i działa podobnie jak bojler elektryczny, w którym podgrzana woda także zbiera się na górze.

Jeżeli potrzebna jest ciepła woda, to przez otwarcie armatury 8 w dolnej części zbiornika 7 zostaje wpuszczona zimna woda, co powoduje „ściśnięcie” ogrzanej już wody w górnej części zbiornika.

Ciśnienie spowodowane ogrzewaniem wody w zbiorniku znajduje ujście przez głowicę prysznicową 9. Powoduje to kapanie wody z głowicy prysznicowej przy zamkniętej armaturze.



## Przygotowanie

### Przygotowanie miejsca ustawienia i przyłączy

Prysznic musi być zakotwiczony w podłożu, aby można było z niego bezpiecznie korzystać.

Najbezpieczniej jest ustawić prysznic na płaskim i antypoślizgowym podłożu betonowym lub drewnianym.

Prawidłowy wybór i dobre przygotowanie miejsca ustawienia znacznie ułatwia instalację i obsługę prysznica. Należy spełnić lub uwzględnić następujące wymagania:

- Przewód doprowadzający wodę i odpływ wody, mocowanie i nasłonecznienie
- Stabilne, równe, wodoodporne i antypoślizgowe podłoże, alternatywnie podstawa (nr art. 049028)

### **⚠ OSTRZEŻENIE!**

#### **Niebezpieczeństwo obrażeń!**

Produkt może się przewrócić.

- Podczas instalacji konieczna jest pomoc drugiej osoby, która będzie trzymać produkt.

**Aby przygotować miejsce ustawienia, postępuj zgodnie z poniższym opisem:**

1. Druga osoba ustawia prysznic w wybranym miejscu i zabezpiecza go przed przewróceniem. Zaznacz miejsca wiercenia otworów przez otwory w podstawie prysznica.
2. Usuń prysznic z miejsca ustawienia.
3. Wywierć wiertarką otwory odpowiednie dla wybranego materiału montażowego do zamocowania w podłożu.
4. Umieść elementy montażowe (np. kołki) w otworach.

*Miejsce ustawienia jest przygotowane.*

## Instalacja

### Ustawianie prysznica solarnego

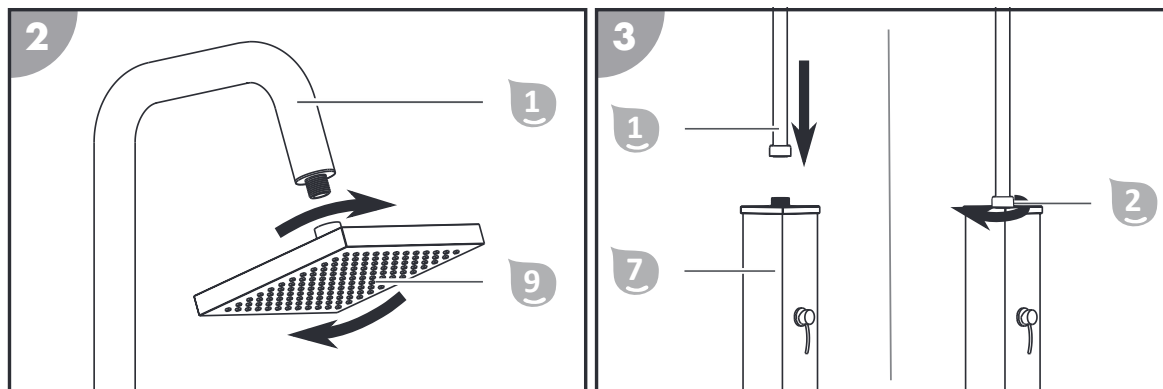
Umieść prysznic solarny w przygotowanym miejscu ustawienia. Pamiętaj, aby ustawić prysznic solarny w odpowiednim kierunku.

Podczas przykręcania podstawy prysznica za pomocą materiału mocującego dopasowanego do podłoża druga osoba mocno trzyma prysznic.

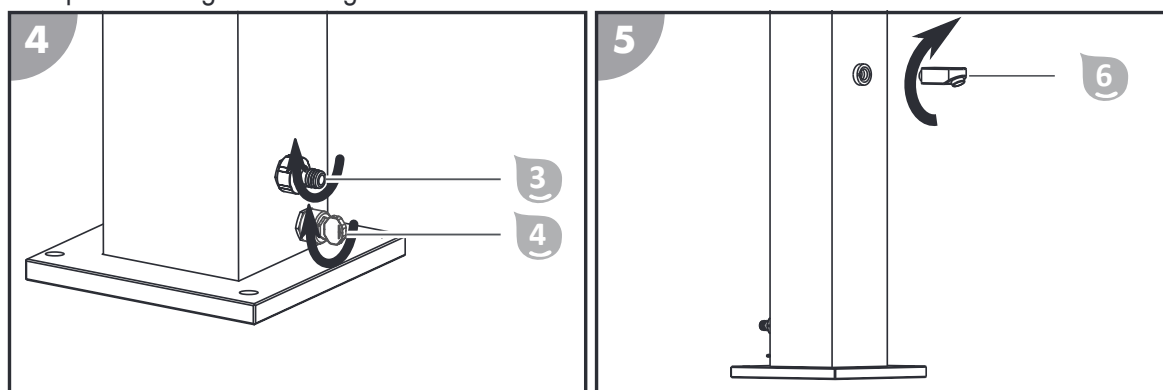
## Montaż prysznica solarnego

Użycie narzędzi może spowodować uszkodzenie przyłączy. Skręcaj poszczególne elementy ręcznie. Połączenie skręcane jest szczelne przed całkowitym wkręceniem, aby umożliwić prawidłowe ułożenie poszczególnych elementów. Głowica prysznicowa powinna być skierowana ku dołowi. Jeżeli połączenia skręcane są nieszczelne, owiń gwint taśmą teflonową.

**Aby zmontować prysznic solarny, postępuj zgodnie z poniższym opisem:**



1. Przykręć głowicę prysznicową 9 wraz z uszczelką do górnej części zbiornika 1.
2. Nałóż górną część zbiornika 1 na dolną część zbiornika 7.
3. Nałóż pierścień gwintowany 2 na miejsce połączenia i przykręć część górną i część dolną do pierścienia gwintowanego.



4. Przykręć adapter węża 3 do przyłącza węża.
5. Nałóż o-ring na korek spustowy 4 i wkręć korek spustowy do zbiornika.
6. Wkręć kran zimnej wody 6 wraz z uszczelką do zbiornika.

*Prysznic solarny jest zmontowany.*

## Napełnianie zbiornika

**Aby napełnić zbiornik 7 prysznica solarnego, postępuj zgodnie z poniższym opisem:**

1. Nałóż wąż ogrodowy na adapter węża 3 i kurek przyłącza wody wodociągowej. Poprowadź wąż ogrodowy w taki sposób, aby nie stwarzał ryzyka potknięcia.
2. Odkręć kurek. Ustaw armaturę 8 całkowicie w położeniu „ciepła” i otwórz ją. To położenie zapewnia najszybsze napełnianie zbiornika. Do zbiornika wpływa woda. Napełnianie zbiornika trwa ok. 3 minuty.
3. Gdy woda zacznie płynąć równomiernie z głowicy prysznicowej 9, zamknij armaturę.
4. Zamknij kurek przyłącza wody wodociągowej.

*Zbiornik jest napełniony.*



# Obsługa

## Użytkowanie prysznica solarnego

### Przed rozpoczęciem użytkowania prysznica solarnego:

- Jeśli produkt nie jest używany przez dłuższy czas, w ciepłej wodzie mogą się namnażać bakterie i drobnoustroje, niebezpieczeństwo infekcji! Zbiornik trzeba opróżnić.
- Temperatura wody w zbiorniku zależy od intensywności nasłonecznienia. W przypadku zachmurzenia ogrzewanie wody trwa dłużej. Przy intensywnym nasłonecznieniu woda może być bardzo gorąca.
- Usuń przeszkodę z okolicy prysznica.

### Aby używać napełnionego prysznica solarnego, postępuj zgodnie z poniższym opisem:

1. Nałóż wąż ogrodowy na adapter węża 3 i kurek przyłącza wody wodociągowej. Poprowadź wąż ogrodowy w taki sposób, aby nie stwarzał ryzyka potknięcia. Odkręć kurek.
2. Ustaw armaturę 8 w środkowym położeniu (pomiędzy „ciepła” a „zimna”). Otwórz armaturę.
3. Przesuwaj armaturę w lewo albo w prawo, aby ustawić pożądaną temperaturę wody. Reguluj ilość i temperaturę wody za pomocą armatury i korzystaj z ciepłego prysznica.
4. Po skorzystaniu z prysznica zamknij armaturę. Zamknij kurek przyłącza wody wodociągowej.

*Kąpiel pod prysznicem jest zakończona.*



Po zamknięciu armatury woda nadal wypływa z głowicy prysznicowej. Przyczyną takiego stanu rzeczy jest nagrzewanie się wody w zbiorniku bezciśnieniowym. Nie stanowi to wady produktu!

## Czyszczenie

Do czyszczenia produktu używaj wyłącznie dostępnego w handlu środka do czyszczenia łazienek, czystej wody i niekłaczącej szmatki. Agresywne środki czyszczące mogą uszkodzić produkt. Osusz produkt niekłaczącą szmatką.

## Demontaż

### Opróżnianie zbiornika

Odłącz prysznic solarny od przyłącza wody wodociągowej. Otwórz armaturę i wykręć korek spustowy, aby spuścić wodę ze zbiornika.

### Demontaż produktu

Odkręć górną część zbiornika od części dolnej zbiornika. Usuń śruby mocujące z podstawy produktu – druga osoba musi przytrzymać produkt. Opróżnij pozostałą wodę ze zbiornika i wkręć korek spustowy do zbiornika.

## Przechowywanie

Po dokładnym oczyszczeniu i całkowitym wyschnięciu przechowuj produkt w suchym, zabezpieczonym przed mrozem miejscu (= +5 °C).

## Lokalizacja usterki

Błąd	Przyczyna	Rozwiązanie
Po zamknięciu armatury woda nadal wypływa z głowicy prysznicowej.	Przyczyną takiego stanu rzeczy jest nagrzewanie się wody w zbiorniku bezciśnieniowym.	W żadnym wypadku nie jest to wada produktu!

Błąd	Przyczyna	Rozwiązanie
Woda wydostaje się z połączenia skręcanego.	Połączenie gwintowane jest nieszczelne.	Owiń gwint taśmą teflonową.
Z głowicy prysznicowej nie płynie woda.	Brak zasilania wodą.	Sprawdź zasilanie wodą oraz wąż ogrodowy pod kątem uszkodzeń i blokad.
Z głowicy prysznicowej nie wypływa ciepła woda.	Temperatura wody w zbiorniku jest zbyt niska.	Zmień miejsce ustawienia prysznica solarnego na bardziej nasłonecznione.
Woda dziwnie pachnie lub jest przebarwiona.	Napełniony wodą prysznic solarny nie był używany przez dłuższy czas.	Opróżnij zbiornik przez korek spustowy i napełnij go ponownie.

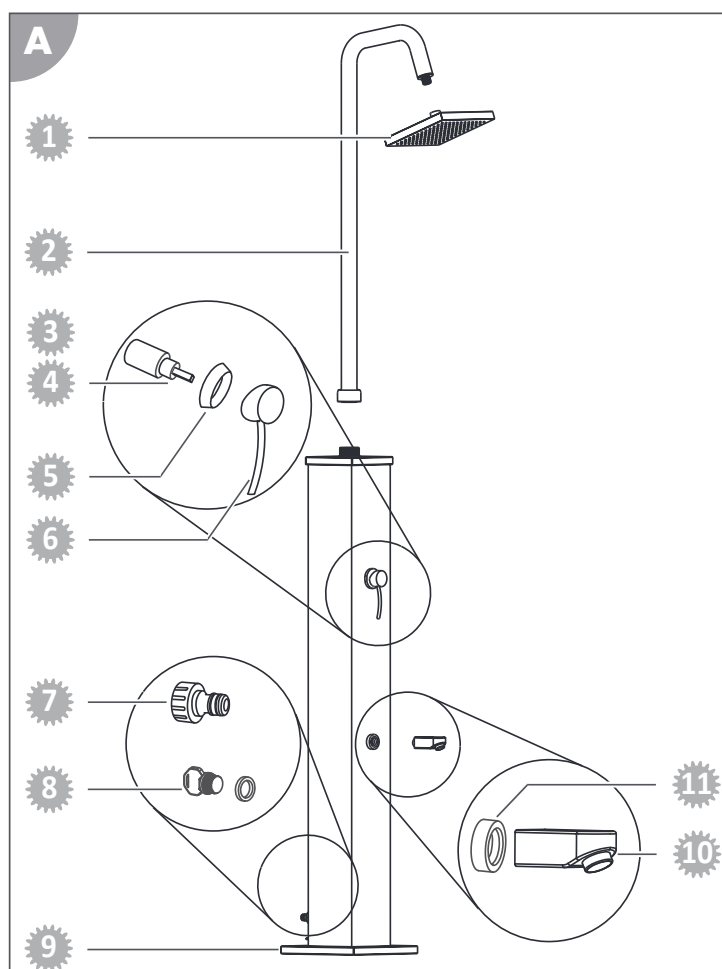
Jeśli nie uda się usunąć usterki, skontaktuj się z biurem obsługi klienta. Dane kontaktowe znajdują się na ostatniej stronie.

## Dane techniczne

Model:	049015	Pojemność zbiornika:	26 l
Maksymalne ciśnienie robocze wody:	5 barów, można ew. zastosować zawór redukcyjny	Wysokość:	2250 mm
Masa (pusty):	13,5 kg		

## Części zamienne

- 1 049989 - Głowica prysznicowa
- 2 049927 - Drażek prysznicowy z połączeniem gwintowanym
- 3 049969 - Bateria mieszająca jednouchwytyowa
- 4 049966 - Kartusz baterii mieszającej
- 5 049950 - Rozeta prysznicowa solarnego Deluxe
- 6 0499732 - Uchwyt baterii mieszającej jednouchwytywej
- 7 049907 - Adapter węża
- 8 049965 - Korek spustowy
- 9 049948 - Płyta podstawy
- 10 0499741 - Kran zimnej wody
- 11 049949 - Chromowany pierścień uszczelniający



## Utylizacja

### Utylizacja opakowania



Opakowanie zutylizować, sortując wg rodzajów materiałów. Tekturę i karton zakwalifikować jako makulaturę, folie - jako surowce wtórne.

### Utylizacja produktu

Produkt należy zutylizować zgodnie z wytycznymi i przepisami dotyczącymi utylizacji obowiązującymi w danym kraju.