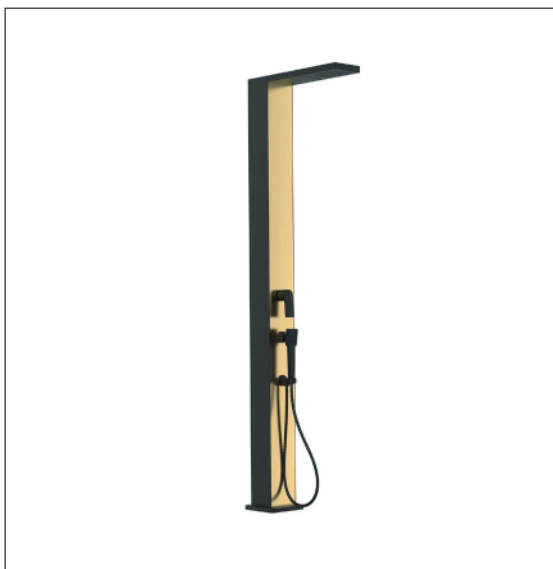


Hergestellt in China / Made in China / Fabriqué en Chine / Prodotto in Cina / Hecho en China / Vyrobeno v Číně / Származási hely: Kína / Izdelano na Kitajskem / Vyrobené v Číne / Wyprodukowano w Chinach / Fabricate în China / Proizvedeno u Kini / Произведено в Китай / Çin yapım

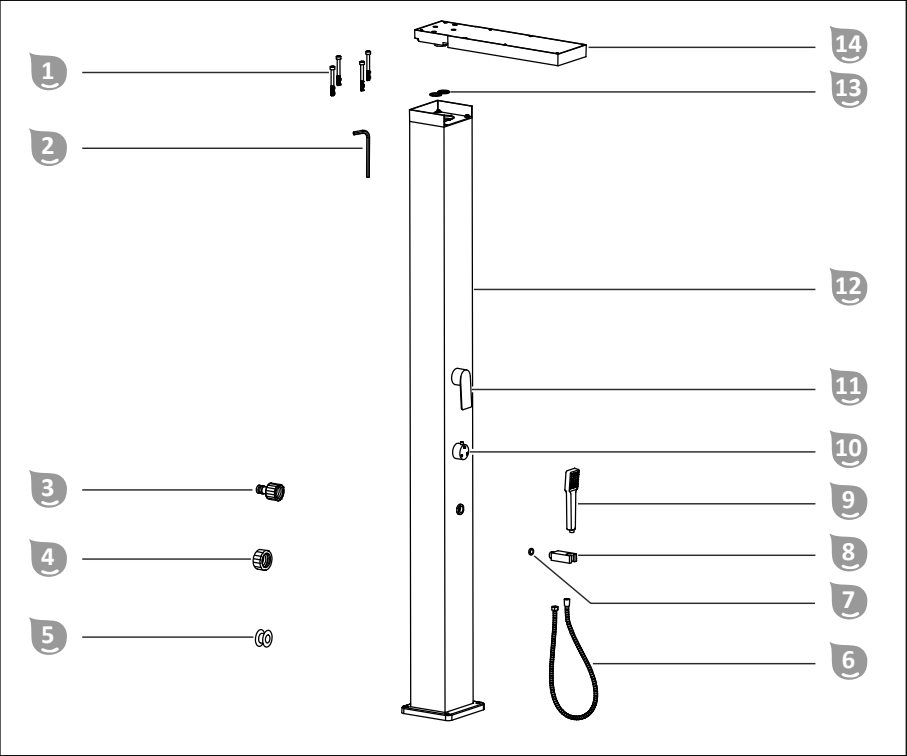
Solardusche Skyfall

Solar shower Skyfall



de	Solardusche Skyfall
en	Solar shower Skyfall
fr	Douche solaire Skyfall
it	Doccia solare Skyfall
es	Ducha solar Skyfall
cs	Solární sprcha Skyfall
hu	Szolártusoló Skyfall

sl	Solarna prha Skyfall
sk	Solárna sprcha Skyfall
pl	Prysznic solarny Skyfall
ro	Duș solar Skyfall
hr	Solarni tuš Skyfall
bg	Слънчев душ Skyfall
tr	Güneş duşu Skyfall



Zakres dostawy / części produktu

- | | | | |
|---|--|----|----------------------------------|
| 1 | Śruby mocujące do głowicy prysznicowej | 8 | Mocowanie słuchawki prysznicowej |
| 2 | Klucz imbusowy | 9 | Słuchawka prysznicowa |
| 3 | Adapter węża | 10 | Pokrętko regulacyjne |
| 4 | Korek spustowy | 11 | Armatura |
| 5 | Taśma teflonowa | 12 | Zbiornik |
| 6 | Wąż | 13 | Pierścienie uszczelniające |
| 7 | Pierścień uszczelniający do słuchawki prysznicowej | 14 | Głowica prysznicowa |
- Instrukcja obsługi (brak na rysunku)

Potrzebne materiały pomocnicze – nie wchodzą w zakres dostawy

- 15 Materiały mocujące (śruby i kołki do podłoża z kamienia, betonu lub drewna) albo podstawa Steinbach Outdoor

Osprzęt opcjonalny

- 16 Podstawa Steinbach Outdoor z materiałami mocującymi (nr art. 049028)

Spis treści

Przegląd	2
Zakres dostawy / części produktu	84
Informacje ogólne	86
Instrukcję obsługi należy przeczytać i zachować.....	86
Objaśnienie znaków	86
Bezpieczeństwo	86
Opis	87
Przygotowanie	88
Przygotowanie miejsca ustawienia i przyłączy.....	88
Instalacja	88
Montaż prysznica solarnego.....	88
Ustawianie prysznica solarnego.....	89
Napełnianie zbiornika.....	89
Obsługa	90
Użytkowanie prysznica solarnego.....	90
Czyszczenie	90
Demontaż	91
Opróżnianie zbiornika.....	91
Demontaż produktu.....	91
Przechowywanie	91
Lokalizacja usterki	91
Dane techniczne	91
Części zamienne	92
Utylizacja	92

Informacje ogólne

Instrukcję obsługi należy przeczytać i zachować



Niniejsza instrukcja obsługi jest częścią składową tego prysznica solarnego (dalej „produkt”). Zawiera ona ważne informacje dotyczące uruchomienia i obsługi.

Przed użyciem produktu dokładnie przeczytaj instrukcję obsługi, a w szczególności wskazówki bezpieczeństwa. Nieprzestrzeganie niniejszej instrukcji obsługi może prowadzić do ciężkich obrażeń ciała lub uszkodzeń produktu.

Zachowaj instrukcję obsługi do dalszego korzystania. Jeżeli przekazujesz produkt osobom trzecim, koniecznie dołącz do niego niniejszą instrukcję obsługi.

Użytkowanie zgodne z przeznaczeniem

Produkt jest przeznaczony wyłącznie do kąpeli na świeżym powietrzu.

Produkt jest przeznaczony wyłącznie do użytku prywatnego i nie nadaje się do celów profesjonalnych.

Używaj produktu wyłącznie w sposób opisany w niniejszej instrukcji obsługi. Każdy inny sposób użytkowania jest niezgodny z przeznaczeniem i może prowadzić do szkód materialnych, a nawet osobowych. Produkt nie jest zabawką dla dzieci.

Zarówno producent, jak i sprzedawca nie ponoszą odpowiedzialności za szkody powstałe w wyniku nieprawidłowego użycia albo użycia niezgodnego z przeznaczeniem.

Używaj produktu, tylko jeżeli został mocno przykręcony w odpowiednim miejscu ustawienia.

Jeśli temperatura zewnętrzna spadnie poniżej 10°C, zbiornik trzeba opróżnić, a prysznic zdemontować i przechowywać w suchym, zabezpieczonym przed mrozem miejscu.

Możliwe do przewidzenia niewłaściwe użycie

Nigdy nie używaj produktu do wspinania się ani do mocowania sznura do bielizny lub hamaka.

Objaśnienie znaków

W niniejszej instrukcji obsługi, na produkcie oraz na opakowaniu stosuje się poniższe symbole.



Tutaj znajdziesz przydatne informacje dodatkowe.



Dokręcać ręcznie, bez użycia narzędzi.



Woda nie nadaje się do picia!



Niebezpieczeństwo uszkodzenia! Nie otwierać opakowania za pomocą ostrych lub spiczastych przedmiotów, np. noża.



Uwaga, gorąca woda.



Produkt nie jest zabezpieczony przed mrozem i w przypadku temperatur poniżej 10°C należy go zdemontować.

Bezpieczeństwo

W niniejszej instrukcji obsługi stosuje się poniższe słowa sygnałowe.

 **UWAGA!**

Ten symbol / to słowo sygnalizujące oznacza zagrożenie o średnim stopniu ryzyka, którego nieuniknięcie może skutkować śmiercią albo ciężkimi obrażeniami.

 **OSTRZEŻENIE!**

Ten symbol / to słowo sygnalizujące oznacza zagrożenie o niskim stopniu ryzyka, którego nieuniknięcie może skutkować niewielkimi albo umiarkowanymi obrażeniami.

WSKAZÓWKA!

To słowo sygnalizujące ostrzega przed możliwymi szkodami materialnymi.

Ogólne wskazówki bezpieczeństwa

Wskazówki bezpieczeństwa dotyczące osób

UWAGA!

Niebezpieczeństwo uduszenia materiałem opakowaniowym!

Owiniecie głowy folią opakowaniową lub połknięcie innych materiałów opakowaniowych może prowadzić do śmierci na skutek uduszenia. Ryzyko wzrasta szczególnie w przypadku dzieci oraz osób z niepełnosprawnością intelektualną, które nie są w stanie ocenić ryzyka z powodu braku wiedzy i doświadczenia.

- Nie dopuszczaj, aby dzieci i osoby z niepełnosprawnością intelektualną bawiły się materiałem opakowaniowym.

OSTRZEŻENIE!

Niebezpieczeństwo oparzenia!

Przy intensywnym nasłonecznieniu zbiornik mocno się nagrzewa i w zależności od ustawienia armatury z głowicy prysznicowej może wypływać bardzo gorąca woda.

- Przed kąpielą ustawiaj armaturę prysznicową w środkowym położeniu (pomiędzy „ciepła” a „zimna”).
- Zanim wejdiesz pod głowicę prysznicową, sprawdź temperaturę wody.
- W pobliżu produktu nie wolno pozostawiać bez nadzoru dzieci ani osób o ograniczonych zdolnościach fizycznych, sensorycznych lub umysłowych (np. osób pod wpływem alkoholu).

OSTRZEŻENIE!

Ryzyko infekcji!

Jeśli produkt nie jest używany przez dłuższy czas, w zbiorniku mogą się namnażać bakterie.


- Zawsze opróżniaj produkt, jeśli nie zamierzasz go używać przez dłuższy czas, a także po długim okresie nieużywania.
- Nie pij wody znajdującej się w produkcie.


WSKAZÓWKA!

Niewłaściwe postępowanie z produktem może być przyczyną jego uszkodzenia.

- Stosuj wyłącznie części zamienne i elementy wyposażenia dostarczone lub zalecane przez producenta.
- Nie otwieraj produktu. Wszelkie naprawy zlecaj specjalistom. W tym celu zwróć się do punktu serwisowego na adres podany na odwrocie instrukcji. Samodzielnie przeprowadzone naprawy, nieprawidłowe podłączenie lub niewłaściwa obsługa skutkują wykluczeniem odpowiedzialności i utratą roszczeń z tytułu rękojmi.

Opis

Zbiornik  prysznicowa solarna napełnia się wodą przez podłączony wąż ogrodowy. Woda jest podgrzewana przez promienie słoneczne, dlatego że matowa czarna powierzchnia zbiornika odbija niewielką ilość energii słonecznej.

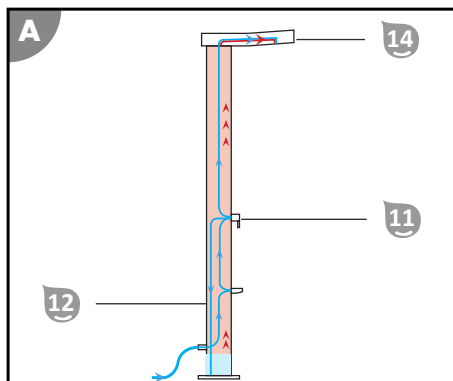
Prysznic solarny jest wyposażony w przewód zasilający doprowadzający zimną wodę bezpośrednio do armatury , tak aby można było uzyskać idealną temperaturę wody używanej do kąpieli.

Schemat przedstawia zasadę działania prysznica solarnego:

Cały korpus prysznica jest wypełniony wodą i działa podobnie jak bojler elektryczny, w którym podgrzana woda także zbiera się na górze.

Jeżeli potrzebna jest ciepła woda, to przez otwarcie armatury **11** w dolnej części zbiornika zostaje wpuszczona zimna woda, co powoduje „ściśnięcie” ogrzanej już wody w górnej części zbiornika.

Ciśnienie spowodowane ogrzewaniem wody w zbiorniku znajduje ujście przez głowicę prysznicową **14**. Powoduje to kapanie wody z głowicy prysznicowej przy zamkniętej armaturze.



Przygotowanie

Przygotowanie miejsca ustawienia i przyłączy

Prysznic musi być zakotwiczony w podłożu, aby można było z niego bezpiecznie korzystać.

Najbezpieczniej jest ustawić prysznic na płaskim i antypoślizgowym podłożu betonowym lub drewnianym.

Prawidłowy wybór i dobre przygotowanie miejsca ustawienia znacznie ułatwia instalację i obsługę prysznica. Należy spełnić lub uwzględnić następujące wymagania:

- Przewód doprowadzający wodę i odpływ wody, mocowanie i nasłonecznienie
- Stabilne, równe, wodoodporne i antypoślizgowe podłoże, alternatywnie podstawa (nr art. 049028)



OSTRZEŻENIE!

Niebezpieczeństwo obrażeń!

Produkt może się przewrócić.

- Podczas instalacji konieczna jest pomoc drugiej osoby, która będzie trzymać produkt.

Aby przygotować miejsce ustawienia, postępuj zgodnie z poniższym opisem:

1. Druga osoba ustawia prysznic w wybranym miejscu i zabezpiecza go przed przewróceniem. Zaznacz miejsca wiercenia otworów przez otwory w podstawie prysznica.
2. Usuń prysznic z miejsca ustawienia.
3. Wywierć wiertarką otwory odpowiednie dla wybranego materiału montażowego do zamocowania w podłożu.
4. Umieść elementy montażowe (np. kołki) w otworach.

Miejsce ustawienia jest przygotowane.

Instalacja

Montaż prysznica solarnego

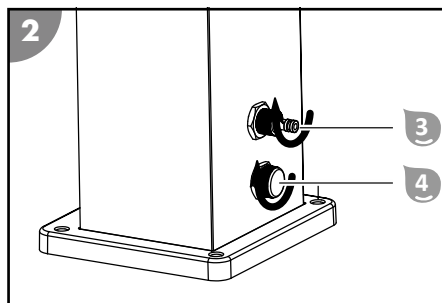
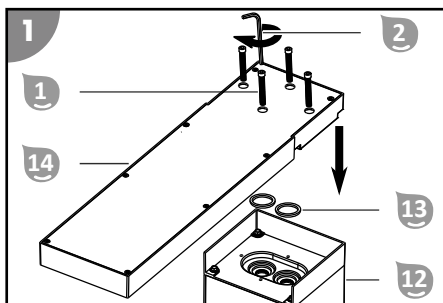
WSKAZÓWKA!

- Aby uniknąć uszkodzenia podczas montażu, skręcaj poszczególne elementy ręcznie bez użycia narzędzi.

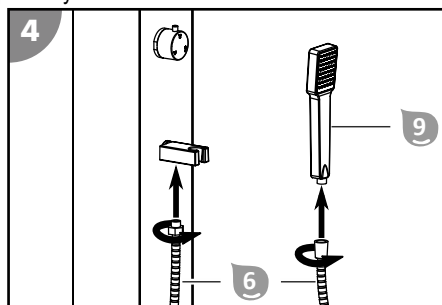
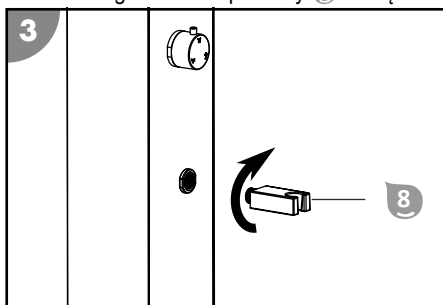
Połączenia gwintowane są szczelne już przed skręceniem, dzięki czemu można prawidłowo ustawić poszczególne części. Otwory wszystkich odpływów wody (np.: głowica prysznicowa lub kran wody

zimnej) powinny być skierowane w dół. Jeżeli połączenia gwintowane nie są całkowicie szczelne, owiń gwint taśmą teflonową.

Aby zamontować prysznic solarny, postępuj zgodnie z poniższym opisem:



1. Włóż pierścienie uszczelniające 13 do otworu w górnej części zbiornika 12.
2. Przykręć głowicę prysznicową 14 do zbiornika 12 za pomocą klucza imbusowego 2 i śrub mocujących 1.
3. Przykręć adapter węża 3 do przyłącza węża.
4. Nałóż o-ring na korek spustowy 4 i wkręć korek spustowy do zbiornika.



5. Wkręć mocowanie słuchawki prysznicowej 8 do zbiornika.
6. Nakręć wąż 6 na mocowanie słuchawki prysznicowej.
7. Nakręć wąż na słuchawkę prysznicową 9.
8. Wsuń słuchawkę prysznicową w mocowanie.

Prysznic solarny jest zamontowany.

Ustawianie prysznica solarnego

Umieść prysznic solarny w przygotowanym miejscu ustawienia. Pamiętaj, aby ustawić prysznic solarny w odpowiednim kierunku.

Podczas przykręcania podstawy prysznica za pomocą materiału mocującego dopasowanego do podłoża druga osoba mocno trzyma prysznic.

Napełnianie zbiornika

Aby napełnić zbiornik 12 prysznica solarnego, postępuj zgodnie z poniższym opisem:

1. Nałóż wąż ogrodowy na adapter węża 3 i kurek przyłącza wody wodociągowej. Poprowadź wąż ogrodowy w taki sposób, aby nie stwarzał ryzyka potknięcia.
2. Odkręć kurek. Ustaw armaturę 11 całkowicie w położeniu „ciepła” i otwórz ją. To położenie zapewnia najszybsze napełnianie zbiornika. Do zbiornika wpływa woda. Napełnianie zbiornika trwa ok. 3 minuty.
3. Gdy woda zacznie płynąć równomiernie z głowicy prysznicowej 14, zamknij armaturę.

4. Zamknij kurek przyłącza wody wodociągowej.
Zbiornik jest napelniony.




Obsługa

Użytkowanie prysznica solarnego

Przed rozpoczęciem użytkowania prysznica solarnego:

- Jeśli produkt nie jest używany przez dłuższy czas, w ciepłej wodzie mogą się namnażać bakterie i drobnoustroje, niebezpieczeństwo infekcji! Zbiornik trzeba opróżnić.
- Temperatura wody w zbiorniku zależy od intensywności nasłonecznienia. W przypadku zachmurzenia ogrzewanie wody trwa dłużej. Przy intensywnym nasłonecznieniu woda może być bardzo gorąca.
- Usuń przeszkody z okolicy prysznica.

Aby używać napelnionego prysznica solarnego, postępuj zgodnie z poniższym opisem:

1. Nałóż wąż ogrodowy na adapter węża  i kurek przyłącza wody wodociągowej. Poprowadź wąż ogrodowy w taki sposób, aby nie stwarzał ryzyka potknięcia.
2. Odkręć kurek.
3. Ustaw pokrętło regulacyjne  w odpowiednim położeniu prysznica. Pokrętło regulacyjne zatrzaskuje się w prawidłowych pozycjach ze słyszalnym kliknięciem.
4. Ustaw armaturę  w środkowym położeniu (pomiędzy „ciepła” a „zimna”).
5. Otwórz armaturę.
6. Przesuwaj armaturę w lewo albo w prawo, aby ustawić odpowiednią temperaturę wody.
7. Za pomocą armatury ustaw odpowiedni przepływ i temperaturę wody.
8. Po skorzystaniu z prysznica zamknij armaturę.
9. Zamknij kurek przyłącza wody wodociągowej.

Kąpiel pod prysznicem jest zakończona.



Mimo zamkniętej armatury, z głowicy prysznicowej może czasem wypływać trochę wody. Jest to konsekwencją podgrzewania ciepłej wody w zbiorniku bezciśnieniowym i nie stanowi usterki.

Dostępne ustawienia prysznica


Deszczownica



Woda wypływa na całej powierzchni z dysz głowicy prysznicowej .


Słuchawka prysznicowa



Woda wypływa wyłącznie z słuchawki prysznicowej .

Wodospad



Woda wypływa z szerokiej szczeliny w podstawie głowicy prysznicowej .

Czyszczenie

Do czyszczenia produktu używaj wyłącznie dostępnego w handlu środka do czyszczenia łazienek, czystej wody i niekłaczącej szmatki. Agresywne środki czyszczące mogą uszkodzić produkt. Osusz produkt niekłaczącą szmatką.

Demontaż

Opróżnianie zbiornika

Odłącz przysznic solarny od przyłącza wody wodociągowej. Otwórz armaturę i wykręć korek spustowy, aby spuścić wodę ze zbiornika.

Demontaż produktu

Usuń śruby mocujące z podstawy produktu – druga osoba musi przytrzymać produkt. Opróżnij pozostałą wodę ze zbiornika i wkręć korek spustowy do zbiornika.

Przechowywanie

Po dokładnym oczyszczeniu i całkowitym wyschnięciu przechowuj produkt w suchym, zabezpieczonym przed mrozem miejscu (= +5 °C).

Lokalizacja usterki

Błąd	Przyczyna	Rozwiązanie
Po zamknięciu armatury woda nadal wypływa z głowicy przysznicowej.	Przyczyną takiego stanu rzeczy jest nagrzewanie się wody w zbiorniku bezciśnieniowym.	W żadnym wypadku nie jest to wada produktu!
Woda wydostaje się z połączenia skręcanego.	Połączenie gwintowane jest nieszczelne.	Owiń gwint taśmą teflonową.
Z głowicy przysznicowej nie płynie woda.	Brak zasilania wodą.	Sprawdź zasilanie wodą oraz wąż ogrodowy pod kątem uszkodzeń i blokad.
Z głowicy przysznicowej nie wypływa ciepła woda.	Temperatura wody w zbiorniku jest zbyt niska.	Zmień miejsce ustawienia przysznica solarnego na bardziej nasłonecznione.
Woda dziwnie pachnie lub jest przebarwiona.	Napełniony wodą przysznic solarny nie był używany przez dłuższy czas.	Opróżnij zbiornik przez korek spustowy i napełnij go ponownie.

Jeśli nie uda się usunąć usterki, skontaktuj się z biurem obsługi klienta. Dane kontaktowe znajdują się na ostatniej stronie.

Dane techniczne

Model:

049096PPC21 (złoty)

049096PPC62 (chrom)

049096PPC32 (różowy)

Maksymalne ciśnienie robocze wody:

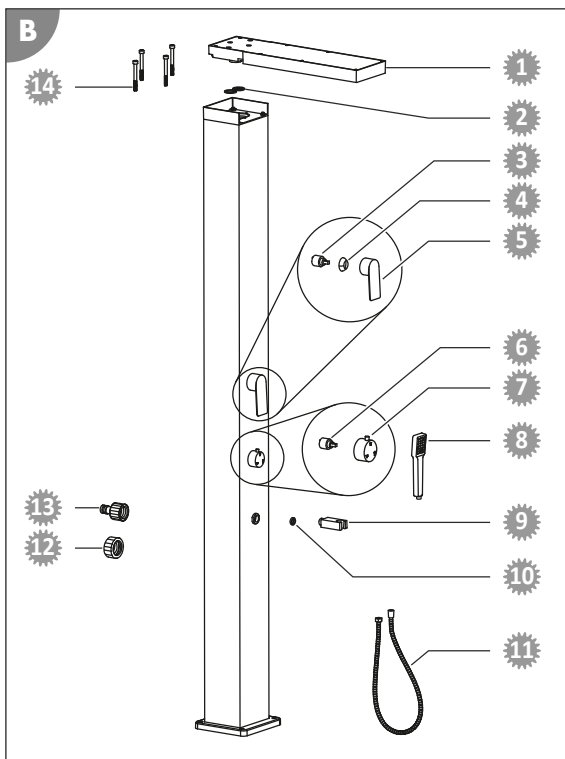
5 barów, można ew. zastosować zawór redukcyjny

Pojemność zbiornika:

40 l

Części zamienne

- 1 050016 – głowica prysznicowa
- 2 049971 – o-ring głowicy prysznicowej
- 3 049966 – kartusz do baterii mieszającej
- 4 049950 – rozeta prysznica solarnego Deluxe
- 5 050020 – uchwyt do baterii mieszającej jednouchwytywnej
- 6 050021 – kartusz do baterii mieszającej
- 7 050022 – pokrętko regulacyjne
- 8 050024 – słuchawka prysznicowa
- 9 050023 – mocowanie słuchawki prysznicowej
- 10 040979 – o-ring mocowania słuchawki prysznicowej
- 11 050025 – wąż
- 12 049918 – korek spustowy
- 13 040986 – adapter węża
- 14 049968 – śruby do głowicy prysznicowej



Utylizacja

Utylizacja opakowania



Opakowanie zutilizować, sortując wg rodzajów materiałów. Teksturę i karton zakwalifikować jako makulaturę, folie - jako surowce wtórne.

Utylizacja produktu

Produkt należy zutilizować zgodnie z wytycznymi i przepisami dotyczącymi utylizacji obowiązującymi w danym kraju.