

Piramida słoneczna podgrzewacz wody

Instrukcja użycia



Drogi Kliencie, dziękujemy za zaufanie jakim nas obdarzyłeś kupując ten produkt. Wierzymy, że będziesz z niego w pełni zadowolony. Niniejsza instrukcja ma na celu efektywne korzystanie z produktu. Zachowaj go do wykorzystania w przyszłości.

Ostrzeżenie

1. Przeczytaj i przestrzegaj wszystkich ostrzeżeń i instrukcji zawartych w tej instrukcji. Nieprzestrzeganie instrukcji bezpieczeństwa może spowodować obrażenia, śmierć lub uszkodzenie produktu.
2. Nie pozwalaj dzieciom obsługiwać tego produktu.
3. Zawsze wyłączaj system podczas instalacji lub konserwacji nagrzewnicy.
4. Zainstaluj podgrzewacz tak, aby dzieci nie używały go jako ścieżki dostępu do basenu.
5. Nigdy nie serwisuj grzejnika podczas pracy filtracji.
6. Nie używaj smarów na bazie ropy naftowej. Plastikowe części produktu mogą ulec uszkodzeniu.
7. Ogrzewacz należy zainstalować pomiędzy filtracją a basenem po przefiltrowaniu wody.
8. Przed poluzowaniem połączeń na filtrze lub basenie upewnij się, że węże ssące są zaślepione, aby zapobiec wyciekowi wody.
9. Nie zdejmuj górnej przezroczystej osłony, ponieważ może to uszkodzić grzałkę.

Informacje ogólne

Zakupiony przez Ciebie naziemny podgrzewacz słoneczny jest łatwy w montażu i bardzo wydajny. Instrukcje montażu zawarte w niniejszej instrukcji opierają się na kilku założeniach:

- 1) posiadasz basen naziemny, który jest w pełni wypełniony wodą
- 2) Twój basen jest wyposażony w funkcjonalny system filtracji
- 3) Masz wszystkie niezbędne węże i akcesoria, aby podłączyć filtrację do basenu i filtrację, aby zapewnić odważną wydajność.
- 4) podgrzewacz solarny przeznaczony do podgrzewania wody w basenie. Nie można go podłączyć do sieci wodociągowej.
- 5) Solarny podgrzewacz powoli podgrzewa wodę przez cały słoneczny dzień.
- 6) Grzałka może być użytkowana do min +5°C (przechowywanie jest konieczne na zimę)

Jak to działa.

Podłącz podgrzewacz słoneczny do basenu poprzez filtrację: jeden wąż dostarcza zimną przefiltrowaną wodę z filtracji do jednego otworu podgrzewacza. Drugi wąż odprowadza nagrzaną słońcem wodę z innego otworu grzejnika do basenu. Gdy zimna woda dostanie się do podgrzewacza, jest gwintowana, gdzie słońce ją nagrzewa, a następnie wraca do basenu.

Zanim przystąpisz do montażu grzejnika, dobrze jest poznać wszystkie parametry swojego basenu:

Jak duży jest Twój basen?

Ile metrów sześciennych wody zmieści się w basenie?

Jaka jest średnica węży?

Jakie węże ma basen? (z gwintem / bez gwintu)

Gdzie ustawić grzejnik, aby jak najdłużej był wystawiony na słońce?

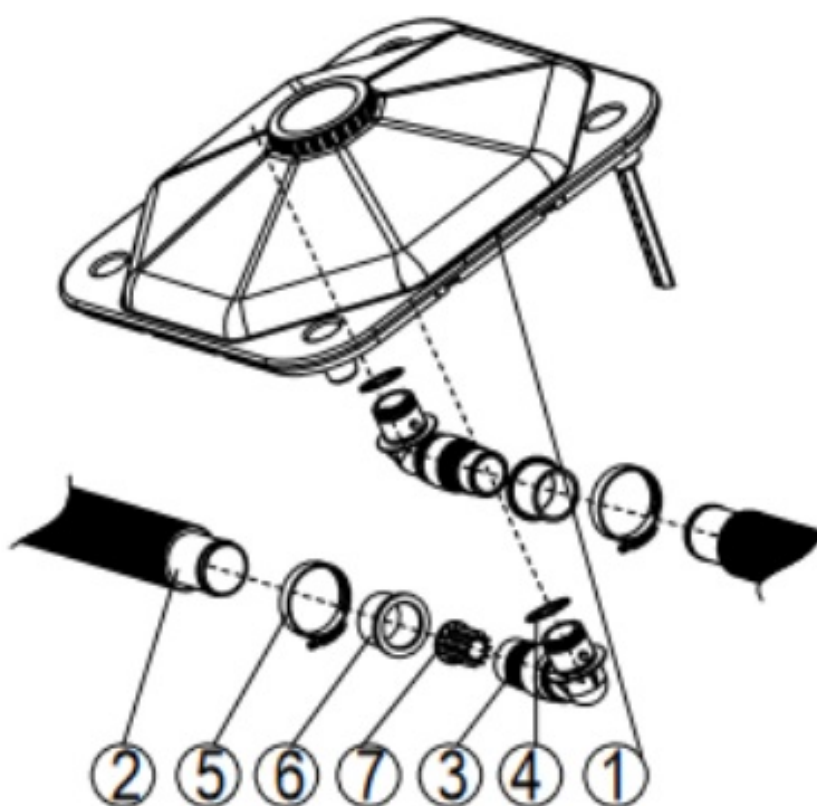
Lokalizacja podgrzewacza słonecznego.

Ogrzewacz słoneczny musi być umieszczony na stabilnej, równej powierzchni z możliwie najdłuższym nasłonecznieniem przez cały dzień. Każde zacienienie zmniejsza wydajność grzałki. Musisz również umieścić go poniżej poziomu wody w basenie i w wystarczającej odległości od basenu.

Lista części

Podstawowe składniki

Numer	Opis	Ilość
1	Ciało produktu	1
2	Wężę filtracyjne	1
3	Złącze węża	2
4	O-ring	2
5	Zacisk zabezpieczający wąż	2
6	Redukcja węża	2
7	Kontrola wody (musi być zainstalowana w punkcie poboru wody)	1



Akcesoria

Numer	Opis	Ilość
1	Zawór trójdrożny	1
2	Złącze w kształcie litery T	1
3	Adapter	3
4	Zacisk zabezpieczający wąż	6
5	taśma teflonowa	1



Instrukcje Instalacji

Podgrzewacz-filtracja-basen

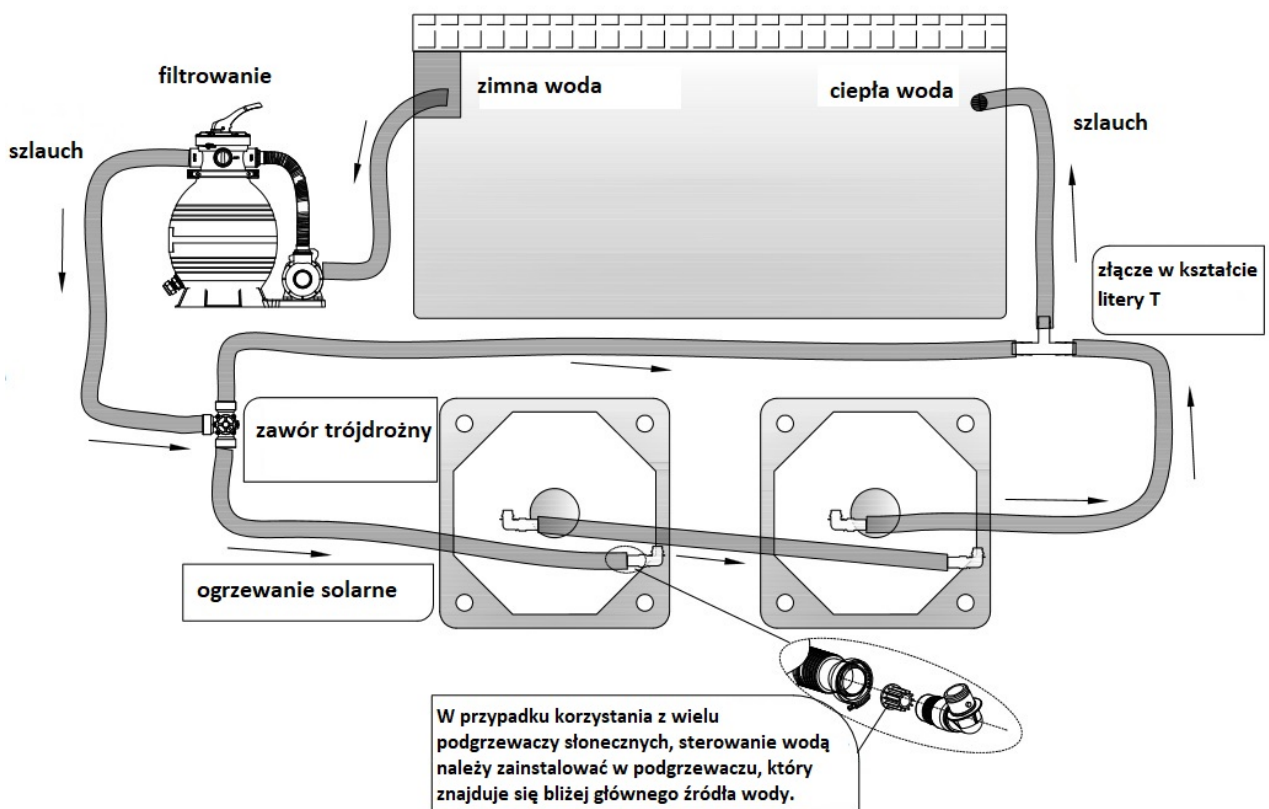
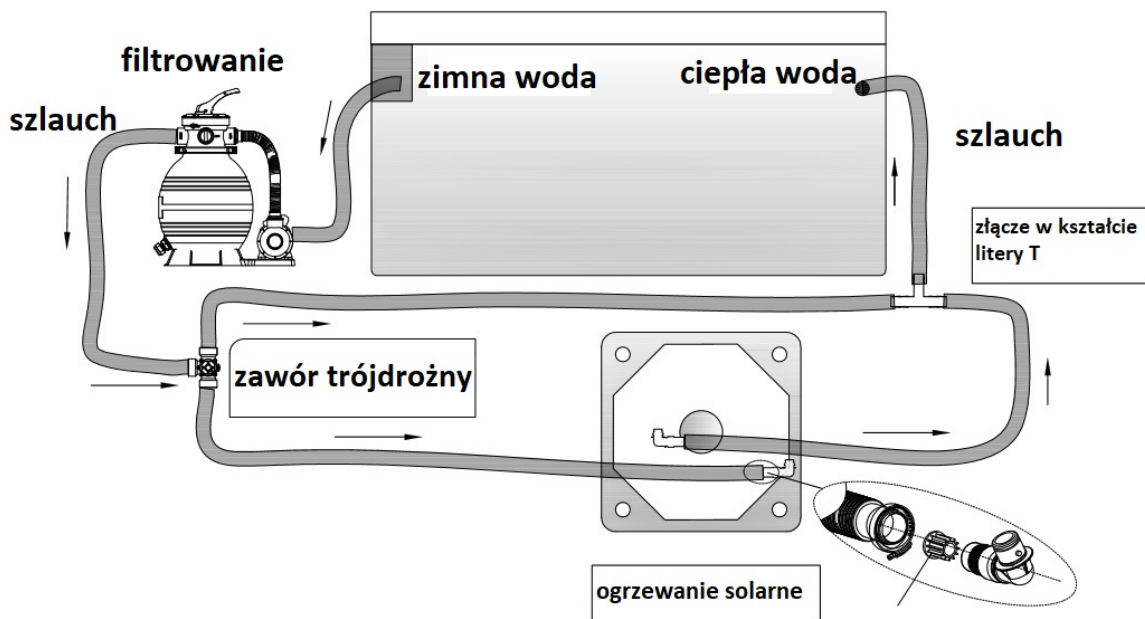
Rysunek pomoże ci legalnie zainstalować grzejnik.

Uwaga: węże spustowe nie może być zatkany.

Podłączanie wielu grzejników słonecznych

Uwaga:

Schemat przedstawia wodę dopływającą do podgrzewacza słonecznego przez króciec centralny oraz z podgrzewacza słonecznego przez króciec boczny. Ten obraz służy wyłącznie do celów ilustracyjnych, położenie złączy może być odwrócone. W punkcie poboru wody należy zainstalować sterowanie wodne. Akcesoria można podłączyć na wiele sposobów, ale zawsze konieczne jest ich użycie, w przeciwnym razie może to zagrozić wydajności grzejnika i jego żywotności.



Podłączanie ogrzewacza do basenu:

Notatka:

Wyłącz filtrację przed podłączeniem ogrzewacza do basenu. Sterownik wody musi być zainstalowany w punkcie poboru wody, jeśli używany jest więcej niż jeden podgrzewacz, sterownik wody musi być zainstalowany w podgrzewaczu najbliższym głównemu źródłu wody. Nie ma potrzeby instalowania kontroli wody na każdym grzejniku. Odpływ wody nie może być zablokowany podczas pracy nagrzewnicy. Postępowanie zgodnie z powyższymi instrukcjami przedłuży żywotność produktu, a także wytrzyma większe ciśnienie wody. (Ciśnienie wody w podgrzewaczu słonecznym nie wpływa na wydajność ogrzewania.)

Podłączenie podgrzewacza słonecznego do filtracji

- A. Zainstalować sterowanie wodą w punkcie zasilania wodą.
- B. Podłączyć węże (pomyśl o średnicy węży i zdecyduj, czy użyć reduktora, czy nie).
- C. Dokręć zaciski zabezpieczające węże za pomocą śrubokręta.
- D. Nałóż niewielką ilość smaru silikonowego na O-ring i umieść O-ring na kołnierzu węży.
- E. Podłącz drugi koniec węży filtracyjnych do zaworu trójdrożnego.

Podłączenie podgrzewacza słonecznego do basenu.

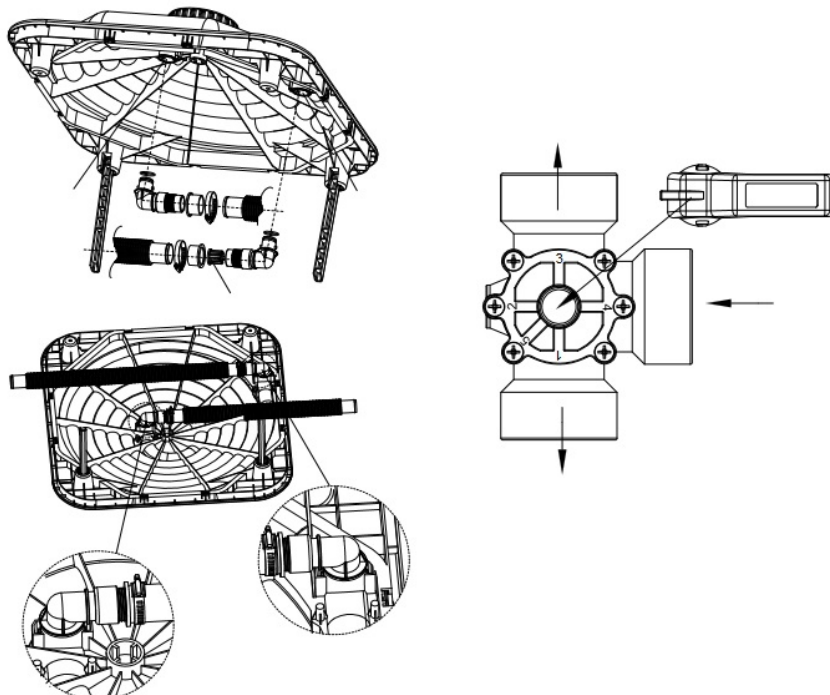
- A. Połącz basen z ogrzewaczem za pomocą węży (pomyśl o średnicy węży i zdecyduj, czy użyć reduktora, czy Nie).
- B. Dokręć zaciski zabezpieczające węże za pomocą śrubokręta.
- C. Nałóż niewielką ilość smaru na bazie silikonu na O-ring i umieść O-ring na złączu węży.
- D. Podłącz drugi koniec węży filtracyjnych do złącza w kształcie litery T.

Uwaga: węże nie są wliczone w cenę

Jak używać zaworu trójdrożnego

pozycja zaworu - kierunek przepływu wody

- 1 - ogrzewanie słoneczne 100%
- 2 - Ogrzewanie solarne 50% + basen 50%
- 3 - basen 100%
- 4 - filtracja wyłączona
- 5 - ogrzewanie słoneczne 75% + basen 25%



Rozwiązywanie problemów

Problem	Przyczyna
Ogrzewacz nie podgrzewa wody w basenie.	Upewnij się, że woda przepływa przez węże. Sprawdź siłę przepływu wody. Było słonecznie? Sprawdź pozycję zaworu. Sprawdź podłączenie ogrzewacza i sprawdź podłączenie zaworu. Może być konieczne użycie większej liczby grzejników. Węże mogą być zatkane, spróbuj je wyczyścić.
Ogrzewacz przecieka.	Sprawdź połączenia węży.
Po włączeniu filtracji wychodzą z wlotu bąbelki wody.	Sprawdź połączenia węży pod kątem wycieków wody. Węże mogą być zatkane. Sprawdź przepływ wody.

Ochrona środowiska.

Informacje dotyczące utylizacji sprzętu elektrycznego i elektronicznego. Pod koniec życia produktu lub gdy naprawa byłaby nieopłacalna, nie wyrzucaj produktu do odpadów domowych. W celu prawidłowej utylizacji produktu należy zwrócić go do wyznaczonych punktów zbiórki, gdzie zostanie on bezpłatnie przyjęty.

Zapewniając prawidłową utylizację tego produktu, pomożesz zapobiec potencjalnym negatywnym skutkom dla środowiska i zdrowia ludzkiego, które w przeciwnym razie mogłyby być spowodowane niewłaściwą utylizacją tego produktu. Aby uzyskać więcej informacji, skontaktuj się z lokalnymi władzami lub najbliższym punktem zbiórki. Za nieprawidłową utylizację tych odpadów zgodnie z przepisami krajowymi mogą zostać nałożone kary.

Usługa:

Jeśli po zakupie produktu odkryjesz jakąkolwiek wadę, skontaktuj się z działem serwisu. Podczas korzystania z produktu postępuj zgodnie z instrukcjami zawartymi w załączonej instrukcji obsługi. Reklamacje nie będą rozpatrywane, jeśli dokonałeś modyfikacji produktu lub nie postępowałeś zgodnie z instrukcjami zawartymi w instrukcji obsługi.

Gwarancja nie obejmuje:

- naturalne zużycie części funkcjonalnych produktu w wyniku jego użytkowania.
- w przypadku interwencji serwisowych związanych ze standardową konserwacją produktu (np. czyszczenie, wymiana części podlegających normalnemu zużyciu...)
- wady spowodowane wpływami zewnętrznymi (np. warunki klimatyczne, kurz, niewłaściwe użytkowanie itp.)
- za uszkodzenia mechaniczne spowodowane upadkiem produktu, uderzeniem, uderzeniem itp.
- za uszkodzenia spowodowane niewłaściwą obsługą, przeciążeniem, użyciem niewłaściwych części, nieodpowiednich akcesoriów lub nieodpowiednich narzędzi itp.

Reklamowane produkty, które nie zostały odpowiednio zabezpieczone przed uszkodzeniami mechanicznymi podczas transportu, niosą ryzyko ewentualnych uszkodzeń wyłącznie właściciel. Dostawca zastrzega sobie prawo do wprowadzania zmian w instrukcji użytkowania i nie ponosi odpowiedzialności za ewentualne błędy w druku. Ilustracje i opisy mogą różnić się od rzeczywistego modelu