

Originalbetriebsanleitung / Original owner's manual / Notice originale / Istruzioni originali / Manual original / Původní návod k používání / Eredeti használati utasítás / Izvirna navodila / Pôvodný návod na použitie / Instrukcja oryginalna / Instrucțiuni originale / Originalne upute / Оригинална инструкция / Orijinal kullanim talimatları

Schwimmbadreiniger

Poolrunner Battery Basic



de	Schwimmbadreiniger.....	4	en	Pool cleaner.....	18
fr	Nettoyeur de piscine.....	32	it	Pulitore per piscina.....	46
es	Limpiafondos de piscina.....	60	cs	Čistič bazénů.....	74
hu	Úszómedence tisztító.....	88	sl	Čistilnik bazena.....	102
sk	Čistič bazénu.....	116	pl	Odkurzacz basenowy.....	130
ro	Dispozitiv de curățare a piscinei.....	144	hr/bs	Čistač bazena.....	158
bg	Уред за почистване на басейни.....	172	tr	Yüzme havuzu temizleyicisi.....	186

Zakres dostawy / części urządzenia

- 1 Część górna
 - 2 Zespół filtra
 - 3 Część dolna
 - 4 Hak
 - 5 Ładowarka
- Instrukcja obsługi (brak na rysunku)

Części urządzenia

- 6 Uchwyt
- 7 Dysza odpływu wody
- 8 Kółko
- 9 Klapka zanieczyszczeń
- 10 Klips
- 11 Przełącznik ON/OFF
- 12 Gniazdo ładowania
- 13 Czystaik

Spis treści

Przegląd.....	2
Zakres dostawy / części urządzenia.....	129
Informacje ogólne.....	131
Objaśnienie znaków.....	131
Bezpieczeństwo.....	132
Rozpakowywanie i sprawdzanie zakresu dostawy.....	133
Opis.....	134
Opis odkurzacza basenowego.....	134
Przygotowanie.....	134
Ładowanie akumulatora.....	134
Ustawienia podstawowe.....	135
Obsługa.....	136
Czyszczenie basenu.....	136
Wyłączanie urządzenia z eksploatacji.....	137
Czyszczenie.....	138
Czyszczenie urządzenia.....	138
Przechowywanie.....	138
Lokalizacja usterki.....	139
Dane techniczne.....	140
Części zamienne.....	141
Deklaracja zgodności.....	142
Utylizacja.....	142

Informacje ogólne

Instrukcję obsługi należy przeczytać i zachować



Niniejsza instrukcja obsługi jest częścią składową odkurzacza basenowego Poolrunner Battery Basic (zwanego w dalszej części również „urządzeniem”). Zawiera ona ważne informacje dotyczące uruchomienia i obsługi.

Przed użyciem urządzenia dokładnie przeczytaj instrukcję obsługi, a w szczególności wskazówki bezpieczeństwa. Nieprzestrzeganie niniejszej instrukcji obsługi może prowadzić do ciężkich obrażeń ciała lub uszkodzeń urządzenia.

Zachowaj instrukcję obsługi do dalszego użycia. Przekazując urządzenie osobom trzecim konieczne dołącz do niego niniejszą instrukcję obsługi.

Użytkowanie zgodne z przeznaczeniem

Urządzenie jest przeznaczone wyłącznie do czyszczenia pielęgnacyjnego dna prywatnych basenów z folii o grubości większej niż 0,4 mm, których dno jest na całej powierzchni równe, gładkie i wolne od przeszkód (takich jak pofaldowania, odpływy, stopnie lub schody).

W przypadku basenów wykonanych z innych materiałów (np.: tworzywa sztuczne wzmocnione włóknem szklanym, stal nierdzewna lub płytki) skuteczność czyszczenia może być ograniczona ze względu na strukturę powierzchni.

Urządzenie nie nadaje się do usuwania dużych ilości osadów, które gromadzą się w basenach z systemami biologicznego uzdatniania wody (np.: naturalne stawy kąpielowe lub baseny naturalne).

Urządzenie jest przeznaczone wyłącznie do użytku prywatnego i nie nadaje się do celów profesjonalnych. Używaj urządzenia wyłącznie w sposób opisany w niniejszej instrukcji obsługi. Każdy inny sposób użytkowania jest niezgodny z przeznaczeniem i może prowadzić do szkód materialnych, a nawet osobowych. Urządzenie nie jest zabawką dla dzieci.

Zarówno producent, jak i sprzedawca nie ponoszą odpowiedzialności za szkody powstałe w wyniku nieprawidłowego użycia albo użycia niezgodnego z przeznaczeniem.

Objaśnienie znaków

W niniejszej instrukcji obsługi, na urządzeniu oraz na opakowaniu stosuje się poniższe symbole.



Tutaj znajdziesz przydatne informacje dodatkowe.



Niebezpieczeństwo uszkodzenia!
Nie otwieraj opakowania za pomocą ostrych ani spiczastych przedmiotów (np. noża)



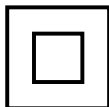
Baterie litowo-jonowe jako element wyposażenia lub baterie litowo-jonowe zapakowane z wyposażeniem
Odkurzacza basenowy



Ten symbol informuje o efektywności energetycznej zasilaczy zewnętrznych.



Używaj ładowarki wyłącznie w pomieszczeniach



Urządzenia elektryczne z podwójnie izolowaną obudową (klasa ochronności II)

Bezpieczeństwo

W niniejszej instrukcji obsługi stosuje się poniższe słowa sygnałowe.



UWAGA!

Ten symbol / to słowo sygnalizujące oznacza zagrożenie o średnim stopniu ryzyka, którego nieuniknięcie może skutkować śmiercią albo ciężkimi obrażeniami.



OSTRZEŻENIE!

Ten symbol / to słowo sygnalizujące oznacza zagrożenie o niskim stopniu ryzyka, którego nieuniknięcie może skutkować niewielkimi albo umiarkowanymi obrażeniami.

WSKAZÓWKA!

To słowo sygnalizujące ostrzega przed możliwymi szkodami materialnymi.

Ogólne wskazówki bezpieczeństwa

Wskazówki bezpieczeństwa dotyczące osób



UWAGA!

Zagrożenia dla dzieci i osób o ograniczonych zdolnościach psychicznych, sensorycznych i umysłowych (przykładowo osoby z ograniczoną sprawnością, osoby starsze o ograniczonych zdolnościach fizycznych i umysłowych), a także niedoświadczonych i bez odpowiedniej wiedzy (przykładowo starsze dzieci).

Nieprawidłowa obsługa urządzenia może być przyczyną ciężkich obrażeń lub uszkodzenia urządzenia.

- Dostęp do urządzenia mogą mieć wyłącznie osoby, które przeczytały i w pełni zrozumiały niniejszą instrukcję obsługi lub zostały poinstruowane w zakresie zastosowania zgodnego z przeznaczeniem i związanych z tym zagrożeń.
- W pobliżu urządzenia nie wolno nigdy pozostawiać bez nadzoru osób o ograniczonych zdolnościach fizycznych, sensorycznych lub umysłowych (np. dzieci lub osób pod wpływem alkoholu) i osób nie posiadających wiedzy i doświadczenia (np. dzieci).
- Urządzenia nie wolno używać dzieciom i osobom o ograniczonych zdolnościach fizycznych, sensorycznych lub umysłowych oraz osobom, które nie posiadają wiedzy i doświadczenia w obsłudze urządzenia.
- Dzieciom nie wolno czyścić urządzenia i przeprowadzać jego konserwacji.
- Dzieciom nie wolno bawić się urządzeniem ani przewodem zasilającym.
- Nie obsługuj urządzenia, jeżeli jesteś w słabej formie fizycznej (np. pod wpływem narkotyków, alkoholu lub leków).



UWAGA!

Niebezpieczeństwo obrażeń z powodu braku kwalifikacji!

Brak doświadczenia lub umiejętności w posługiwaniu się wymaganymi narzędziami oraz brak znajomości lokalnych i normatywnych przepisów koniecznych do przeprowadzenia prac może być przyczyną bardzo ciężkich obrażeń lub szkód materialnych.

- Zlecaj wykwalifikowanym specjalistom wszystkie prace, których ryzyka nie potrafisz oszacować ze względu na brak doświadczenia.

Dodatkowe wskazówki bezpieczeństwa dotyczące ładowarek

Stosowanie i obsługa ładowarki

- Ładowarkę podłączać tylko wówczas, jeżeli napięcie sieciowe w gniazdku jest zgodne z wartością podaną na tabliczce znamionowej.

- Ładowarkę podłączać tylko do łatwo dostępnego gniazdka, aby w przypadku awarii można było szybko odłączyć urządzenie od sieci elektrycznej.
- Podczas ładowania akumulatora zawsze dbać o odpowiednią wentylację. Mogą ulatniać się gazy.
- Ładowarkę stosować tylko do ładowania akumulatorów określonych przez producenta.
- Nie ładować baterii jednorazowego użytku.
- Nie podłączać do ładowarki akumulatora, który posiada pęknięcia lub innego rodzaju uszkodzenia.
- Chronić ładowarkę przed każdym rodzajem wilgoci.
- Używać ładowarki wyłącznie w pomieszczeniach. Nie używać ładowarki w wilgotnych pomieszczeniach ani na deszczu.
- Nigdy nie używać ładowarki w środowisku zagrożonym wybuchem lub w pobliżu materiałów łatwopalnych. Niebezpieczeństwo wybuchu lub pożaru.
- Nie stawiać na ładowarce żadnych przedmiotów ani nie przykrywać jej.
- Nie umieszczać ładowarki w pobliżu źródeł ciepła.
- Regularnie sprawdzać, czy ładowarka nie jest uszkodzona.
- Uszkodzoną ładowarkę naprawić przed ponownym użyciem.
- Nie wolno rozbierać ładowarki na części. Naprawy mogą być wykonywane wyłącznie przez autoryzowany serwis techniczny.
- Nie używać ładowarki, jeśli była narażona na uderzenia i wstrząsy lub spadła.
- Po każdym użyciu odłączyć ładowarkę od sieci.
- Przed przystąpieniem do czyszczenia, naprawy, przechowywania lub transportu odłączyć ładowarkę od sieci i poczekać, aż ostygnie.
- **Akumulatory ładować tylko ładowarkami zalecanymi przez producenta.** Ładowarka przeznaczona do ładowania określonych typów akumulatorów stwarza niebezpieczeństwo pożaru w przypadku jej użycia z innym akumulatorem.

Rozpakowywanie i sprawdzanie zakresu dostawy



UWAGA!

Niebezpieczeństwo uduszenia materiałem opakowaniowym!

Owinięcie głowy folią opakowaniową lub połknięcie innych materiałów opakowaniowych może prowadzić do śmierci na skutek uduszenia. Ryzyko wzrasta szczególnie w przypadku dzieci oraz osób z niepełnosprawnością intelektualną, które nie są w stanie ocenić ryzyka z powodu braku wiedzy i doświadczenia.


- Nie dopuszczaj, aby dzieci i osoby z niepełnosprawnością intelektualną bawiły się materiałem opakowaniowym.

Opis


Opis odkurzacza basenowego

Akumulatorowy odkurzacz basenowy przeprowadza czyszczenie pielęgnacyjne napełnionego basenu w trybie automatycznym.

Wysokie zakrzywione przejścia od podłogi do ściany basenu mogą upośledzać autonomiczną pracę, w zależności od promienia i kąta uderzenia, a także prędkości robota.

Położenie kółek  ustala tor jazdy odkurzacza basenowego.

Wijmowany zespół filtra  filtruje wodę i zbiera osady z basenu.

W zależności od stopnia zabrudzenia opcjonalne czyszciki  mogą poprawić efekt czyszczenia.

Gdy akumulator się rozładuje, odkurzacz basenowy kończy czyszczenie.

Przygotowanie

Ładowanie akumulatora



Ryzyko pożaru!

Ładowanie akumulatora w temperaturze poniżej 10°C prowadzi do chemicznych uszkodzeń ogniwa i może być przyczyną pożaru.

- Akumulator należy ładować w temperaturze pokojowej.

WSKAZÓWKA!

Nieprawidłowe ładowanie i rozładowywanie może mieć bardzo negatywny wpływ na wydajność akumulatora.

- Przed pierwszym użyciem urządzenia całkowicie naładuj akumulator.
- W ciągu 12 godzin całkowicie ponownie naładuj rozładowany akumulator.
- Akumulator trzeba całkowicie naładować przynajmniej raz na trzy miesiące, nawet jeżeli urządzenie nie było w tym czasie używane.

WSKAZÓWKA!

Ładowanie akumulatora, gdy gniazdo ładowania jest mokre lub wilgotne, prowadzi do zwiększenia korozji na stykach.

- Ładowarkę podłączaj do urządzenia, wyłącznie gdy gniazdo ładowania jest suche.

WSKAZÓWKA!

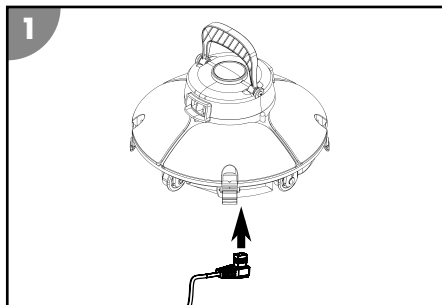
Przy przechowywaniu urządzenia do góry dnem może dojść do uszkodzenia uchwytu.

- Nigdy nie ustawiaj urządzenia do góry dnem.

Ładowanie

1. Wyłącz urządzenie przed rozpoczęciem ładowania.
2. Podłącz ładowarkę do urządzenia.
3. Podłącz ładowarkę do gniazdka sieciowego.
*Kontrolka ładowania świeci na czerwono.
Akumulator jest ładowany.*
4. Kiedy kontrolka ładowania zacznie świecić na zielono, odłącz ładowarkę od zasilania i urządzenia.

Akumulator jest naładowany.



Ustawienia podstawowe

Ustawianie kół

Promień roboczy urządzenia można dostosować poprzez odpowiednie ustawienie kół.

Zaleca się takie ustawienia:

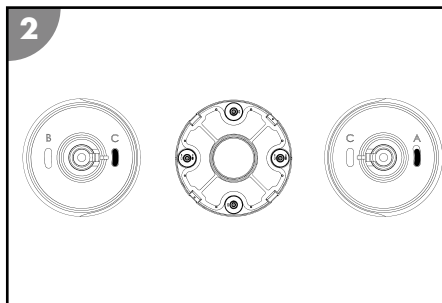
C-A: Ustawienie do większości basenów (standardowe)

B-C: Ustawienie do dużych basenów

B-A: Ustawienie do małych basenów

1. Odciągnij zatrzask w kierunku od osi i wyjmij koło.
2. Włóż koło z blokadą, tak aby zatrzasknęła się ona w punkcie oznaczonym literą właściwą dla danego ustawienia.

Koła są ustawione.

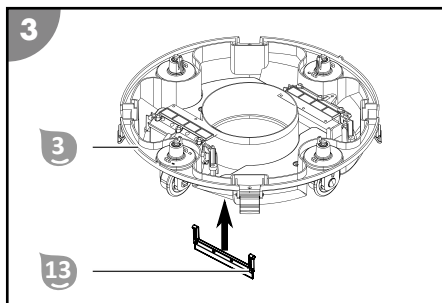


Montaż czyścików

W zależności od warunków na miejscu, takich jak np. rodzaj i ilość nagromadzonego brudu czy struktura powierzchni dna, czyściki 13 mogą zwiększyć skuteczność czyszczenia basenu. Używaj urządzenia z zamontowanymi czyścikami, tylko jeśli stwierdzisz, że zwiększają one skuteczność czyszczenia.

1. Zamontuj czyściki 13 w kanałkach ssących na spodzie części dolnej 3.
2. Upewnij się, że czyściki 13 się całkowicie zatrzasknęły i są stabilnie osadzone.

Czyściki są zamontowane.



Demontaż czyścików

1. Pociągnij za obrzeże czyścików 13, aby wyjąć je z części dolnej 3.
- Czyściki są zdemontowane.*

Obsługa



UWAGA!

Zagrożenie życia w przypadku pracy urządzenia podczas kąpieli!

Włosy lub części garderoby mogą zostać wessane lub pochwycone przez element czyszczący, a w skrajnych przypadkach może to uwięzić ludzi pod wodą i uniemożliwić im wypłynięcie na powierzchnię.

- Nigdy nie obsługuj urządzenia, gdy w basenie znajdują się osoby.
- Zabezpiecz wszelki dostęp do basenu podczas pracy urządzenia.

Przed każdym użyciem sprawdź:

- Czy widoczne są uszkodzenia urządzenia?
- Czy widoczne są uszkodzenia elementów obsługi?
- Czy poszczególne elementy urządzenia działają?
- Czy elementy wyposażenia są w dobrym stanie technicznym?
- Czy wszystkie przewody są w dobrym stanie technicznym?

Nie uruchamiaj urządzenia, jeżeli samo urządzenie lub elementy jego wyposażenia są uszkodzone. Zleć sprawdzenie i naprawę urządzenia producentowi, jego serwisowi lub innej osobie posiadającej odpowiednie kwalifikacje.

Czyszczenie basenu

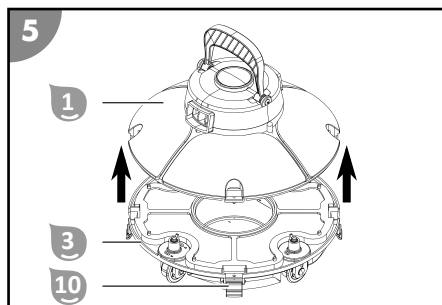
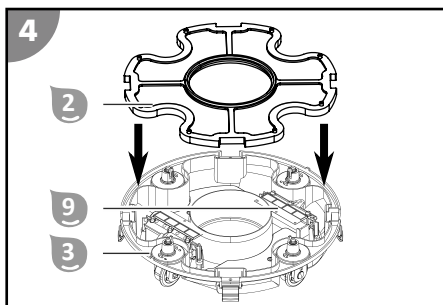
Przed rozpoczęciem czyszczenia basenu:

- Usuń z basenu ewentualne osłony lub folie.
- Usuń z basenu przeszkody (np. drabinkę).
- Wyłącz urządzenie filtrujące co najmniej na godzinę przed rozpoczęciem czyszczenia, tak aby znajdujące się w wodzie zanieczyszczenia mogły osiąść na dnie.

Aby wyczyścić basen:

1. Włóż zespół filtra.
2. Umieść urządzenie w basenie i włącz je.

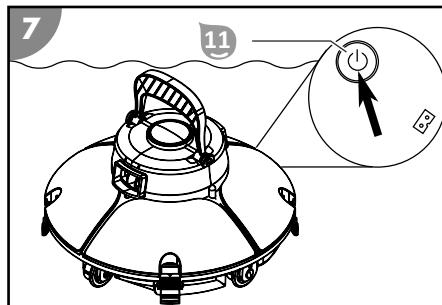
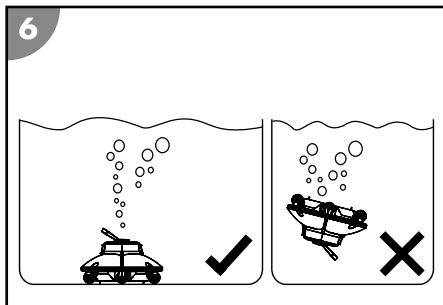
Wkładanie zespołu filtra



1. Przed zamontowaniem zespołu filtra upewnij się, że klapyki zanieczyszczeń 9 są zamknięte.
2. Wstaw zespół filtra 2 w część dolną 3, prowadnicami skierowanymi do góry.
3. Nałóż część górną 1 na część dolną 3. Zwróć uwagę na odpowiednie ustawienie prowadnic względem oznaczonych punktów zamknięcia.
4. Zatrzaśnij wszystkie klipsy 10.

Zespół filtra jest włożony.

Wkładanie urządzenia do basenu i rozpoczęcie czyszczenia



1. Mocno trzymaj urządzenie za uchwyt **6** i powoli zanurzaj je w wodzie (lekko pochylone do przodu), aż wydostanie się z niego całe powietrze.
2. Naciśnij przełącznik ON/OFF **11** na spodzie urządzenia, aż wyraźnie się zatrzaśnie. Po naciśnięciu przełącznika ON/OFF poza wodą urządzenie emituje sygnał dźwiękowy i nie włącza się.

Urządzenie włącza się 15 sekund po umieszczeniu go w wodzie.

3. Pozwól, aby urządzenie opadło na dno. Upewnij się, że spód urządzenia dotyka dna basenu i że czyszczenie może się rozpocząć bez przeszkód w kierunku środka basenu.

Urządzenie znajduje się w basenie i rozpocznie czyszczenie po upływie ustawionego czasu.



Czyszczenie kończy się automatycznie, gdy akumulator jest całkowicie rozładowany. Aby zakończyć czyszczenie wcześniej i wyłączyć urządzenie, naciśnij przełącznik ON/OFF **11**.

Wyłączanie urządzenia z eksploatacji

Aby wyłączyć urządzenie z eksploatacji:

1. Wyciągnij urządzenie z basenu i wyłącz je.
2. Oczyszcz zespół filtra i urządzenie.

Wymywanie urządzenia z basenu

1. Powoli przyciągaj urządzenie za uchwyt **6** do powierzchni wody za pomocą haka **4** i drążka teleskopowego (nie wchodzi w zakres dostawy).
2. Trzymając za uchwyt **6** i obracając **do góry dnem** powoli wyciągnij urządzenie z wody. Dzięki temu zanieczyszczenia zebrane w filtrze nie zostaną ponownie wypłukane.
3. Obrócone **do góry dnem** urządzenie trzymaj nad powierzchnią wody. Po upływie około 10 – 15 sekund większość wody zebranej w obudowie spłynie z powrotem do basenu.
4. Naciśnij przełącznik ON/OFF **11** na spodzie urządzenia, aż wyraźnie się zatrzaśnie.

Urządzenie jest wyłączone.

5. Postaw urządzenie obok basenu.

Urządzenie zostało wyciągnięte z basenu.

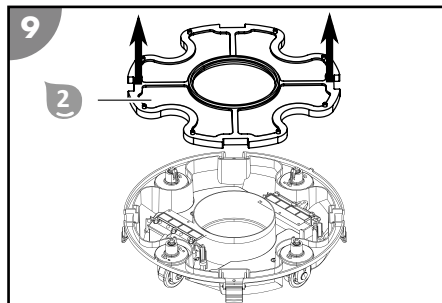
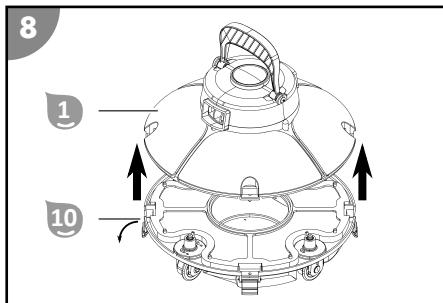


Po każdym użyciu należy wyczyścić urządzenie, aby zapewnić jego dalszą bezawaryjną pracę.

Czyszczenie

Do czyszczenia urządzenia używaj wyłącznie dostępnego w handlu środka do czyszczenia łazienek, czystej wody z kranu i niekłaczącej szmatki. Agresywne środki czyszczące mogą uszkodzić urządzenie. Osusz urządzenie niekłaczącą szmatką.

Czyszczenie urządzenia



1. Otwórz wszystkie klipsy 10.
2. Zdejmij część górną 1.
3. Zdemontuj zespół filtra 2.
4. Dokładnie wypłucz zespół filtra czystą wodą z kranu.
5. Po każdym użyciu dokładnie wypłucz urządzenie czystą wodą z kranu.

Urządzenie jest wyczyszczone.

Przechowywanie

WSKAZÓWKA!

Przy przechowywaniu urządzenia do góry dnem może dojść do uszkodzenia uchwytu.

- Nigdy nie ustawiaj urządzenia do góry dnem.
1. Starannie oczyść urządzenie (patrz rozdział „Czyszczenie”).
 2. Odczekaj, aż wszystkie części urządzenia całkowicie wyschną.
 3. Całkowicie naładuj urządzenie.
Ze względu na samoczynne rozładowywanie urządzenie trzeba ładować co najmniej raz na trzy miesiące.
 4. Następnie przechowuj urządzenie i elementy wyposażenia w suchym, zabezpieczonym przed mrozem ($\geq +5\text{ }^{\circ}\text{C}$) i chronionym przed bezpośrednim nasłonecznieniem miejscu.

Lokalizacja usterki

Błąd	Przyczyna	Rozwiązanie
Urządzenie się nie włącza.	Akumulator jest rozładowany.	Naładuj akumulator.
	Akumulator jest uszkodzony.	Skontaktuj się z serwisem klienta.
	Przycisk ON/OFF naciśnięto poza wodą. Urządzenie emituje sygnał dźwiękowy, ale się nie włącza.	Umieść urządzenie w wodzie i odczekaj 15 sekund, aż się włączy.
Kontrolka ładowania się nie świeci.	Ładowarka jest uszkodzona.	Skontaktuj się z serwisem klienta.
Urządzenie emituje sygnał dźwiękowy.	Urządzenie nie jest w wodzie.	Włóż urządzenie do wody.
Urządzenie emituje sygnał dźwiękowy również po włożeniu do wody.	Urządzenie jest uszkodzone.	Skontaktuj się z serwisem klienta.
Urządzenie nie dociera do wszystkich miejsc w basenie.	Kółka są ustawione nieodpowiednio do basenu.	Ustaw kółka odpowiednio do basenu.
	Basen ma nietypowy kształt.	Ustaw kółka. Wybierz ustawienie dla małych basenów.
	System cyrkulacji wody w basenie jest włączony.	Wyłącz urządzenie filtrujące basenu.
Urządzenie nie zawraca przy ścianie basenu.	Nastąpiła blokada uchwytu, dyszy odpływu wody lub czyścika.	Usuń blokadę, zdemontuj czyściki lub skontaktuj się z serwisem klienta.
Urządzenie wypływa na powierzchnię lub kręci się w kółko na dnie basenu.	Za dużo powietrza w obudowie.	Zaczekaj, aż całe powietrze wydostanie się z urządzenia.
	Zawartość soli jest zbyt wysoka i urządzenie ma większą wyporność.	Ustaw prawidłowy poziom zawartości soli. Patrz „Dane techniczne”.
Czas pracy akumulatora jest krótszy niż oczekiwany.	System cyrkulacji wody w basenie jest włączony.	Wyłącz urządzenie filtrujące basenu.
	Temperatura wody jest zbyt niska.	Używaj urządzenia tylko w dopuszczalnych warunkach roboczych. Patrz „Dane techniczne”.
	Akumulator nie był całkowicie naładowany.	Naładuj całkowicie akumulator.
	Dno basenu nie jest płaskie.	Stosuj urządzenie wyłącznie w basenach o płaskim dnie.

Jeśli nie uda się usunąć usterki, skontaktuj się z biurem obsługi klienta. Dane kontaktowe znajdują się na ostatniej stronie.

Dane techniczne

ODKURZACZ BASENOWY

Model:	HJ1101JS
Numer artykułu:	061208
Szerokość elementu czyszczącego:	200 mm
Prędkość:	maks. 16 m/min
Głębokość zanurzenia:	maks. 2,0 m
Dokładność filtrowania:	180 µm
Stopień ochrony:	IPX8
Sterowanie aplikacją	brak

BASEN

Wielkość basenu – powierzchnia dna:	maks. 10 m ²
Zawartość soli w wodzie (elektroliza soli):	<0,5%
Temperatura wody:	10°C – 35°C
Temperatura otoczenia:	10°C – 40°C

ŁADOWARKA

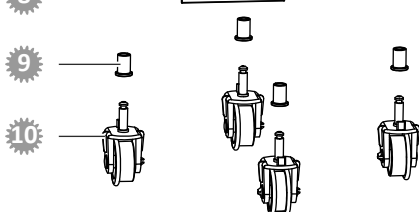
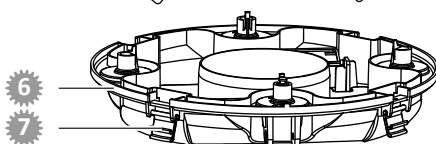
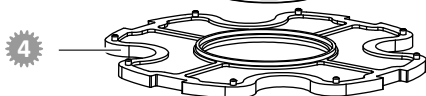
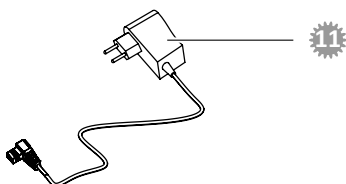
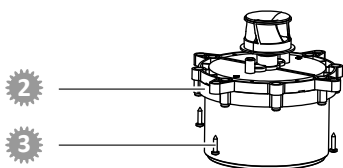
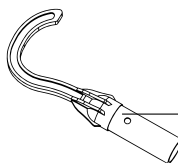
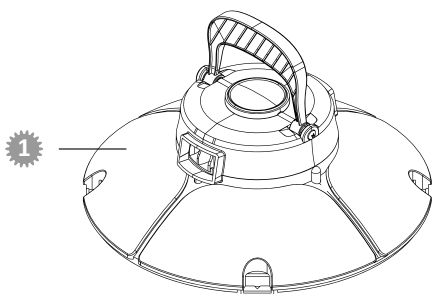
Model:	HT-A56-12610EB
Moc znamionowa:	29 W
Napięcie i częstotliwość robocza:	100–240 V~, 50/60 Hz
Napięcie wyjściowe:	12,6 V ===
Stopień ochrony:	IP20













AKUMULATOR

Typ akumulatora:	litowo-jonowy
Pojemność akumulatora:	2600 mAh
Czas ładowania:	3 – 4 godziny
Czas pracy:	do 60 min

Części zamienne

10



- | | |
|--------------------------------------------------------------------------------------------------------------------------|-------------------------------------------------------------------------------------------------------|
|  061298 – głowica obrotowa + część górna |  061296 – klips |
|  061285 – jednostka silnika |  061288 – czyścik |
|  061286 – śruba 3,9 x 16 |  061289 – mufa kółka |
|  061293 – wkład filtra |  061290 – kółko |
|  061294 – klapka zanieczyszczeń |  061295 – ładowarka |
|  061297 – część dolna |  061292 – hak |

Deklaracja zgodności



Firma Steinbach International GmbH oświadcza niniejszym, że urządzenie spełnia wymogi następujących dyrektyw:

- 2014/35/EU (EN 60335-1:2012+A11:2014+A13:2017; EN 60335-2-41:2003+A1:2004+A2:2010)
- 2014/30/EU (EN 55014-1:2017; EN 55014-2:2015; EN 61000-3-2:2014; EN 61000-3-3:2013)

Pełny tekst deklaracji zgodności UE można uzyskać pod adresem podanym na końcu instrukcji.

Utylizacja

Utylizacja opakowania



Opakowanie zutilizować, sortując wg rodzajów materiałów. Teksturę i karton zakwalifikować jako makulaturę, folie - jako surowce wtórne.

Utylizacja zużytego urządzenia

do stosowania w Unii Europejskiej i innych krajach europejskich stosujących systemy segregacji surowców wtórnych.



Zużytych urządzeń nie wolno utylizować razem z odpadami z gospodarstw domowych!

W przypadku niemożliwości dalszego użytkowania produktu każdy odbiorca **ma ustawowy obowiązek oddawania zużytych urządzeń oddzielonych od odpadów z gospodarstw domowych**, np. w punkcie zbiórki w swojej gminie/dzielnicy. Stanowi to gwarancję fachowej utylizacji zużytych urządzeń i pozwala uniknąć negatywnego oddziaływania na środowisko. Z tego powodu urządzenia elektryczne są oznaczone

powyższym symbolem.



Baterii i akumulatorów nie wolno wyrzucać wraz z odpadami domowymi!

Użytkownicy są ustawowo zobowiązani do oddawania wszystkich baterii i akumulatorów – niezależnie od tego, czy zawierają one substancje szkodliwe*, czy nie – do odpowiedniego punktu zbiórki w swojej gminie/dzielnicy lub do sklepu, aby mogły zostać przekazane do utylizacji, która nie stanowi zagrożenia dla środowiska.

* Oznaczenia: Cd = kadm, Hg = rtęć, Pb = ołów, Li = lit