



- EN Electric cordless rechargeable pool and spa vacuum cleaner
- ES Limpiafondos inalámbrico eléctrico recargable para piscinas y spa
- FR Nettoyeur sans fil électrique rechargeable pour piscines et spa
- DE Elektrischer kabelloser Vakuumreiniger für Pool und Schwimmbecken
- IT Aspiratore per piscina e spa elettrico ricaricabile senza fili
- NL Elektrische oplaadbare zwembad- en spa-stofzuiger
- PT Robô limpa-fundos elétrico sem fios e recarregável para piscinas e spas
- PO Elektryczny, akumulatorowy odkurzacz do czyszczenia SPA oraz basenów
- CS Elektrický bezdrátový dobíjecí vysavač pro bazény a domácí lázně
- SK Elektrický bezdrôtový nabíjateľný vysávač pre bazény a vŕivky
- RO Aspirator pentru piscină și spa electric, reîncărcabil, fără fir
- SV Elektrisk sladdlös uppladdningsbar pool och spa-sugare



Ref. VCB10P

Instruction Manual - Manual de Instrucciones
Manuel d' instructions - Bedienungsanleitung
Manuale delle istruzioni - Handleiding met instructies
Manual de instruções - Instrukcja obsługi - Návod k použití - Návod na použitie - Manual Instrucțiuni - Instruktionshandbok

OSTRZEŻENIE O BEZPIECZEŃSTWIE

W przypadku montażu a następnie użytkowania niniejszego urządzenia elektrycznego, zawsze należy przestrzegać podstawowe środki bezpieczeństwa. Należy dokładnie zapoznać się z poniższymi informacjami.

OSTRZEŻENIE

Niniejsze urządzenie nie jest zabawką i jest przeznaczone dla osób powyżej 8 roku życia. Każdy użytkownik powinien uważnie przeczytać niniejszą instrukcję obsługi przed przystąpieniem do użytkowania.

1. Niniejsze urządzenie jest przeznaczone do czyszczenia basenu lub SPA.
2. Należy tylko używać oryginalnych baterii i ładowarek podczas użytkowania urządzenia.
3. Należy ładować urządzenie w momencie gdy jest ono wyłączone.
4. Należy przechowywać urządzenie w czystym i suchym miejscu. Nie należy zostawiać urządzenia na słońcu lub blisko materiałów wybuchowych.
5. Należy uważać na worek z filtrem ponieważ może łatwo ulec rozerwaniu w przypadku gdy będą się w nim znajdowały ostre elementy.
6. Urządzenie czyszczące automatycznie przestaje działać, gdy w basenie nie będzie się znajdować woda.
7. Nie należy zbliżać się do głowicy urządzenia czyszczącego podczas pracy, ze względu na moc ssania, jest to szczególnie niebezpieczne dla ludzkiego ciała, zwierząt, włosów lub ubrań.
8. Nie należy rozmontowywać urządzenia bez fachowej porady lub bez wskazówek jak należy tę czynność wykonywać od autoryzowanego dystrybutora lub producenta.
9. Nie należy dopuścić do wycieku oleju smarującego, gdyż powoduje on zanieczyszczenie wody.
10. Należy przerwać pracę urządzenia, gdy coś jest nie tak. Należy skontaktować się z autoryzowanym dystrybutorem w celu wymiany części na oryginalne części/akcesoria.
11. Warunki pracy urządzenia:
 - 11.1 Maksymalna głębokość wody: 3m
 - 11.2 Temperatura wody: 4°C - 35°C.

1. Ładowarka

Podczas montażu oraz użytkowania urządzenia elektrycznego, należy zawsze przestrzegać podstawowych środków bezpieczeństwa. Należy uważnie zapoznać się z poniższymi informacjami.

1. Należy używać wyłącznie oryginalnej ładowarki do ładowania urządzenia, która znajduje w zestawie.
2. Należy ładować urządzenie wewnątrz pomieszczeń. Ładowarka nie powinna być używana na zewnątrz i nie powinna być wystawiona na działanie deszczu, wilgoci, cieczy lub ciepła.
3. Należy chronić dzieci przed dostępem do ładowarki.
4. Pod żadnym pozorem nie należy używać ładowarki w przypadku stwierdzenia jakichkolwiek wad lub uszkodzeń.
5. Pod żadnym pozorem nie należy dotykać urządzenia oraz ładowarki mokrymi rękoma i gołymi stopami podczas ładowania.
6. Należy odłączyć ładowarkę od zasilania, gdy nie jest używana.
7. W przypadku gdy przewód jest uszkodzony, należy wymienić ładowarkę na nową.
8. Należy się upewnić, czy urządzenie oraz ładowarka są całkowicie suche przed przystąpieniem do ładowania.
9. Należy naładować urządzenie na 4 godziny przed pierwszym użyciem. Po pełnym naładowaniu urządzenie może pracować 70 min na podstawowej prędkości oraz 50 min na wysokiej prędkości.

2. Utylizacja baterii - akumulatora

1. W urządzeniu znajduje się bateria litową, musi ona być utylizowana w odpowiedni sposób. Należy skontaktować się z lokalnymi władzami w celu uzyskania więcej informacji na temat w jaki sposób należy utylizować tego typu baterie.
2. Nigdy nie należy podejmować prób demontażu baterii litowej samemu.
3. Należy zdjąć wszystkie przedmioty osobiste, takie jak pierścionki, bransoletki, naszyjniki oraz zegarki podczas demontażu baterii litowej od urządzenia.
4. Bateria może powodować zwarcia prądu, a także poważne oparzenia, gdy napięcie prądu będzie wystarczająco wysokie.
5. Należy stosować wszelkie środki ostrożności, chroniąc oczy, mając na rękach rękawiczki oraz odpowiednią odzież ochronną podczas demontażu baterii.
6. Nie należy palić papierosów, ani używać jakiegokolwiek zapalniczek, zapalek oraz innych tego typu przedmiotów w pobliżu urządzenia ponieważ mogą się z niego wydobyć nieznane substancje np. gaz.
7. W przypadku gdy kwas z baterii wejdzie w kontakt ze skórą i/ lub ubraniem, należy natychmiast

umyć je za pomocą dużej ilości mydła i wody.

8. W przypadku gdy kwas wejdzie w kontakt z oczami, należy natychmiast przepłukać oczy dużą ilością chłodnej wody przez co najmniej 15 minut. Należy również natychmiast wezwać pomoc medyczną.

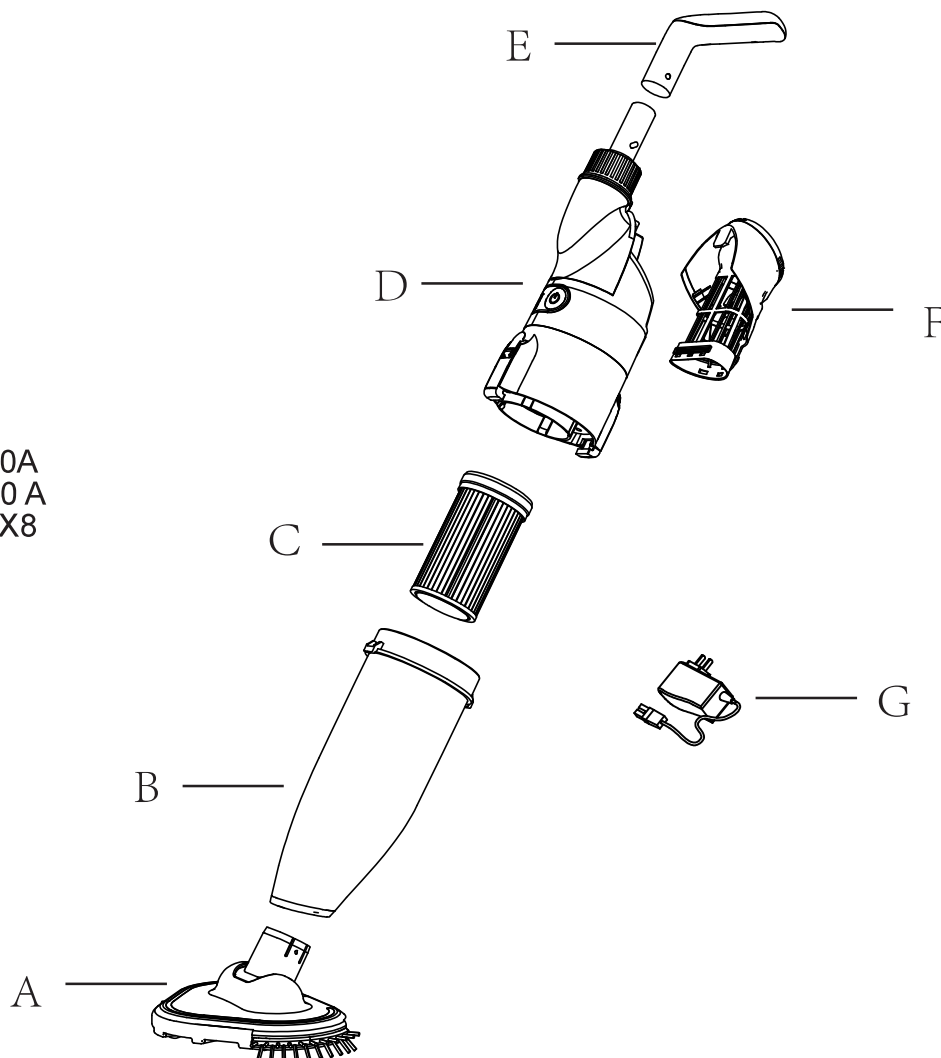
Powyższe ostrzeżenia oraz wytyczne mają na celu przede wszystkim ograniczenie powstania ryzyka zagrożenia życia lub powstawaniu ciężkich urazów. Właściciele basenów/spa powinni zawsze zachować szczególną ostrożność i zdrowy rozsądek podczas pracowania z urządzeniem.

How to use it

Montaż:

- A: Głowica ssająca
- B: Filtr przedni
- C: Filtr papierowy
- D: Korpus silnika
- E: Uchwyt przenośny
- F: Filtr tylny
- G: Ładowarka

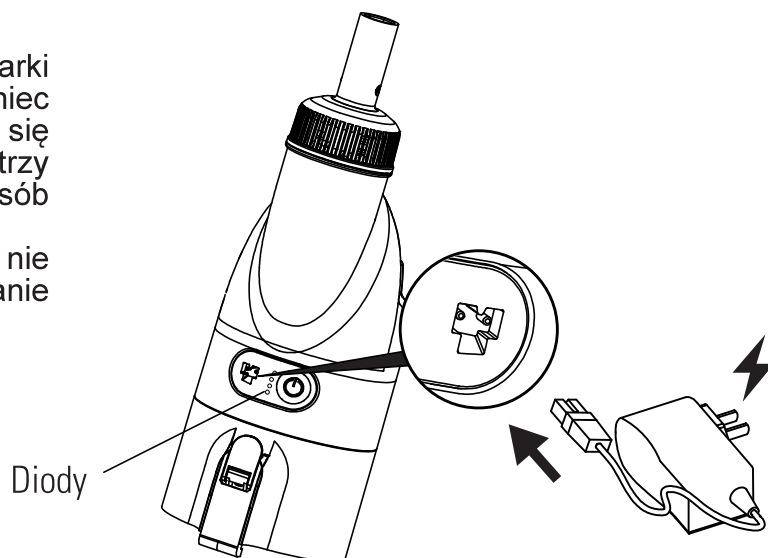
Bateria: 7.4V /2000mAh
Moc ładowania: 8,4 V DC, 1,0A
Napięcie silnika: 7,4 V DC, 1,0 A
Stopień wodoszczelności: IPX8



1. Podłączenie ładowarki

1. Należy podłączyć jeden koniec ładowarki do gniazda zasilania, a następnie drugi koniec ładowarki do portu ładowania znajdujący się w urządzeniu. W momencie ładowania, trzy zielone diody na urządzeniu migają w sposób kolisty, wskazując na ładowanie urządzenia.

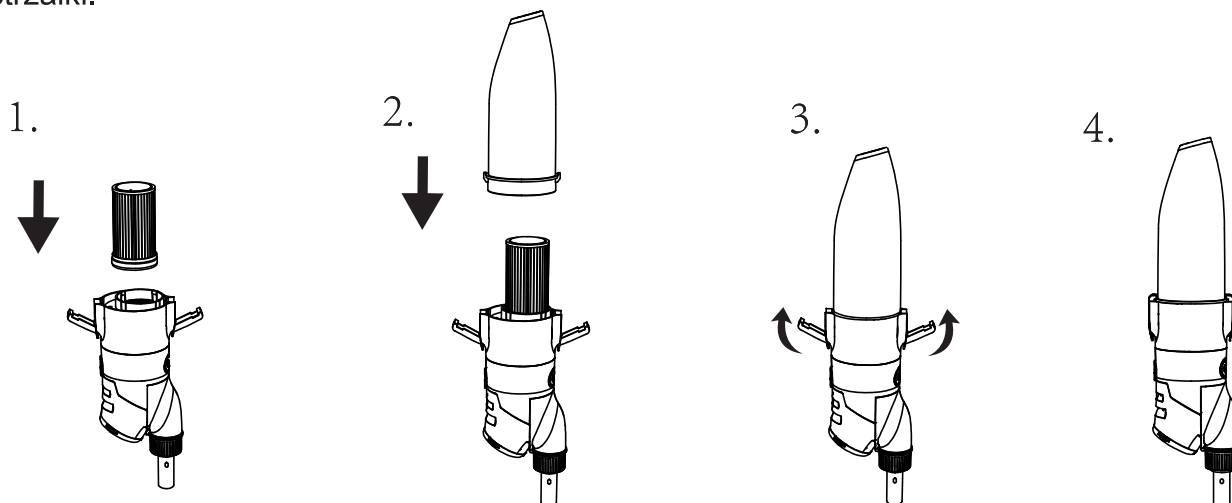
2. Po około 4 godzinach trzy zielone diody nie migają, tym samym wskazując, że ładowanie zostało zakończone.



2. Montaż

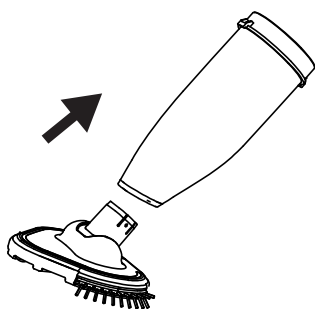
2.1 Montaż elementów filtracyjnych oraz elementów urządzenia

Podczas montażu urządzenia należy łączyć ze sobą elementy zgodnie z rysunkami tak jak wskazują na to strzałki.



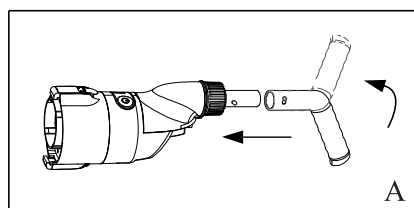
2.2 Montaż głowicy ssącej

Należy włożyć całą głowicę ssącą bezpośrednio do pokrywy na zanieczyszczenia.

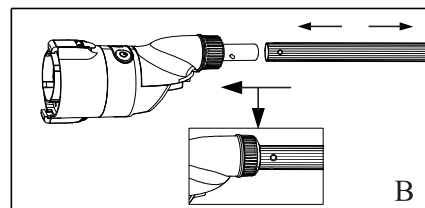


2.3 Montaż uchwyty.

1. Uchwyt ten służy do czyszczenia ścian, stopni, siedzeń i narożników, tak jak zostało to pokazane na rysunku «A».



(2. Drażek teleskopowy (w zestawie) Urządzenie może być podłączone do standardowego drążka teleskopowego, jak pokazano na rysunku «B».



Uwaga: produkt może być połączony z uchwytem A lub standardowym drążkiem teleskopowym B.

3. Włączanie urządzenia and Turbo speed mode

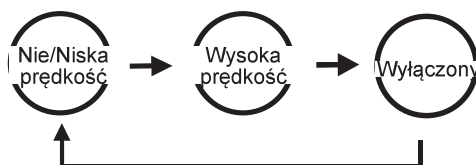
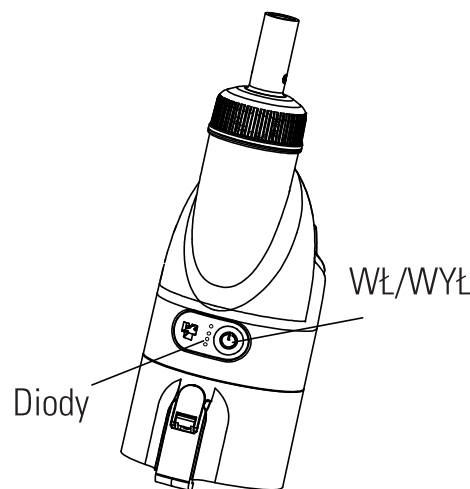
3. Włączanie urządzenia

3.1 Należy przytrzymać przycisk włączania urządzenia przez 2-3 sekundy. Jeśli pojawi się «zielona» dioda, oznacza to, że urządzenie jest uruchomione. Następnie należy włożyć urządzenie do wody, aby zapobiec uszkodzeniu uszczelki olejowej, gdy urządzenie znajduje się na biegu jałowym, ponieważ w tym czasie silnik urządzenia pracuje na niskich obrotach.

3.2 W przypadku ponownego naciśnięcia przycisku włączania, pojawi się «niebieska» dioda, w tym momencie urządzenie przełączy się na «tryb szybkich obrotów». W tym czasie, urządzenie może usuwać duże cząstki zanieczyszczeń znajdujących się na dnie basenu.

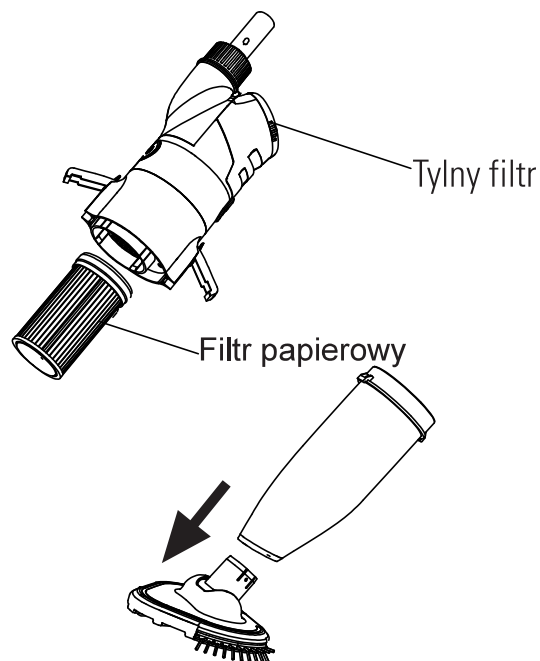
3.3 W przypadku naciśnięcia przycisku włączania urządzenia po raz trzeci wszystkie diody wyłączą się, w takiej sytuacji urządzenie zostanie wyłączone.

Uwaga: Tryb wysokiej i niskiej prędkości odkurzacza jest przełączany z niskiej prędkości na wysoką. Jeżeli chcesz przełączyć z wysokiej prędkości na niską, musisz wyłączyć urządzenie i przejść punkt 3.1 ponownie



4. W jakiej sytuacji należy używać filtr papierowy?

W zestawie znajduje się filtr papierowy, który służy do zbierania drobnych pyłów i zanieczyszczeń; natomiast nie zaleca się jego stosowania w przypadku usuwania: liści, owoców, pestek, itp.



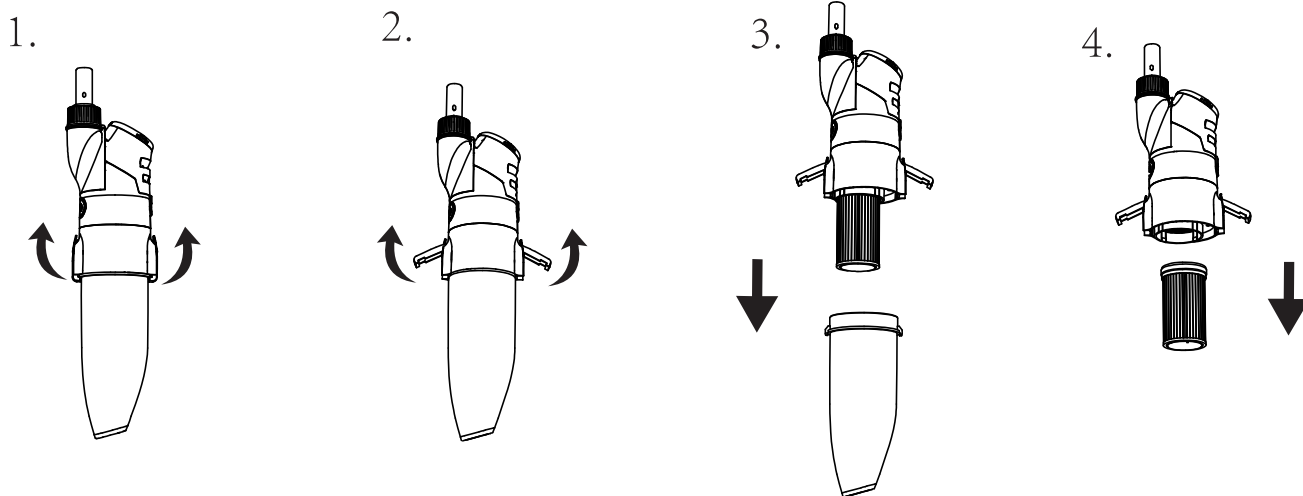
5. Jak użyć głowicy odkurzacza

Możesz użyć odkurzacza bez końcówki odkurzającej, służy to odkurzaniu trudno dostępnych miejsc jak schody czy narożniki basenu

6. Czyszczenie zanieczyszczeń

6.1 Czyszczenie przedniej przezroczystej pokrywy na zanieczyszczenia i elementu filtrującego

1. Przyciski znajdujące się po obu stronach przezroczystej pokrywy na zanieczyszczenia, pozwalają na demontaż przezroczystej pokrywy oraz elementu filtrującego z korpusu urządzenia.

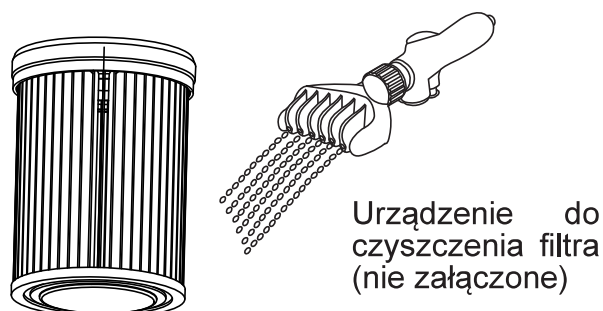


2. Następnie należy opróżnić zanieczyszczenia znajdujące się w przezroczystej pokrywie.

3. Do czyszczenia filtra papierowego należy używać specjalnego urządzenia przeznaczone do tego celu. (Takie urządzenie można zakupić oddzielnie).

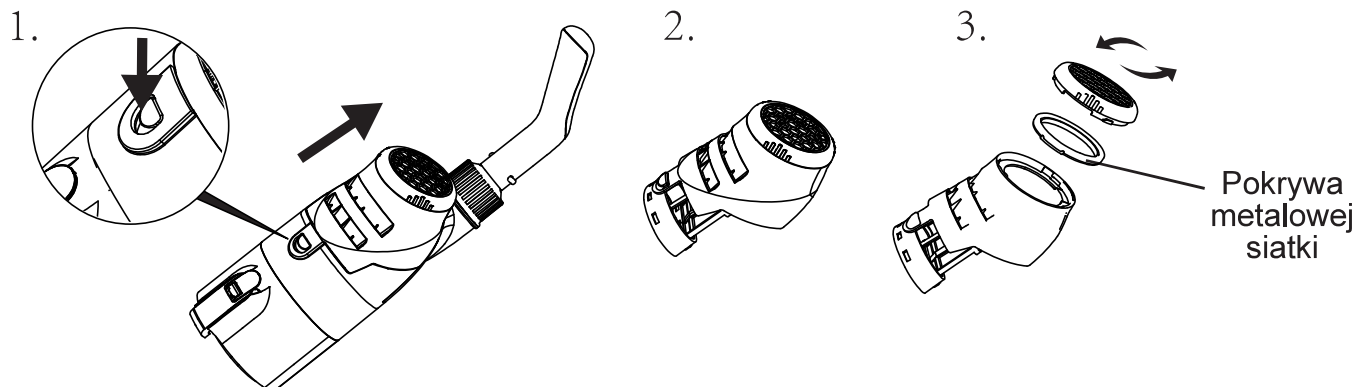
4. Następnie należy zamontować oczyszczony element do korpusu urządzenia, a następnie zamontować przezroczystą pokrywę oraz zablokować za pomocą przycisku.

(Uwaga: 2.1 Części filtra oraz części urządzenia)



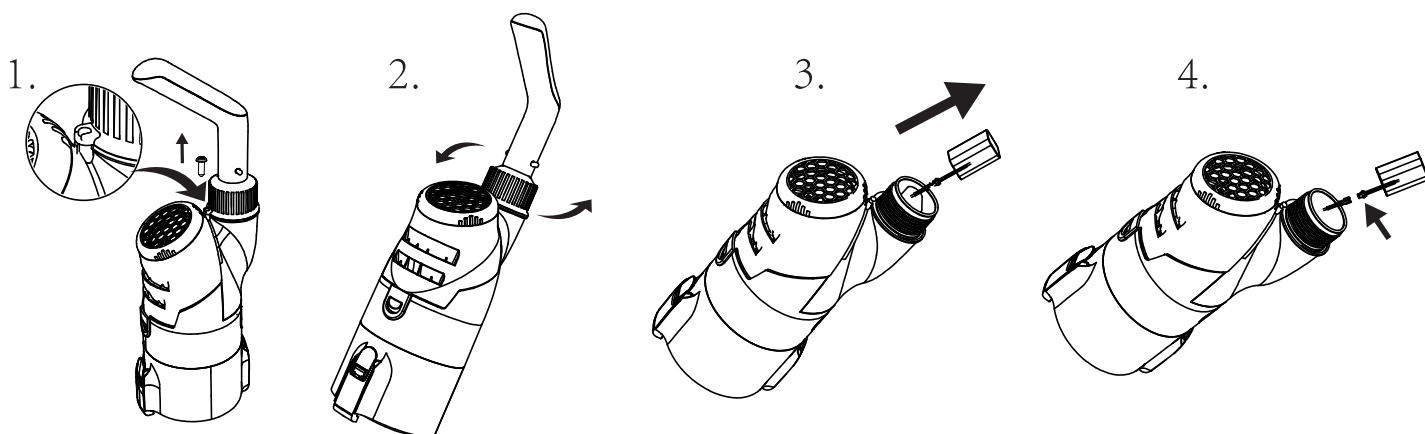
6.2 Czyszczenie tylnego filtra

1. Należy przytrzymać przycisk znajdujący się na przedniej części pokrywy filtra, aby zdjąć całą pokrywę filtra z korpusu urządzenia.
2. Następnie należy odkręcić tylną pokrywę filtra.
3. Następnie należy wyczyścić metalową siatkę filtra znajdującą się w pokrywie filtra.
4. Następnie należy dokręcić tylną pokrywę filtra i zamontować pokrywę filtra do korpusu urządzenia.



6.3 Wymiana baterii

Należy odkręcić śrubę, poluzować uchwyt, wyjąć akumulator, delikatnie nacisnąć przewód zasilający akumulator, aby go odłączyć i wymienić.



Konserwacja oraz przechowywanie urządzenia

1. Bateria rozładowuje się w momencie gdy nie jest użytkowana. Przed zamiarem przechowywania urządzenia należy upewnić się, że urządzenie jest w pełni naładowane.
2. Gdy urządzenie nie jest używane, należy je ładować co najmniej co trzy miesiące.
 - Należy odłączyć zasilacz zewnętrzny od gniazda, a następnie przewód ładowania od zasilacza zewnętrznego i od urządzenia.
 - Należy wyjąć akcesoria z urządzenia. Jeśli istnieje taka konieczność, można przepłukać urządzenie i akcesoria czystą wodą. Nie należy używać detergentu.
 - Należy się upewnić, czy urządzenie zostało opróżnione i wyczyszczone przed przechowywaniem.
 - Do czyszczenia i suszenia urządzenia oraz jego akcesoriów należy używać mokrej szmatki.
 - Należy przechowywać urządzenie w dobrze wentylowanym miejscu z dala od światła słonecznego, ciepła, źródeł ognia, chemikaliów basenowych oraz przede wszystkim dzieci.
 - Temperatura przechowywania urządzenia powinna wynosić 10°C - 25°C (50°F - 77°F). Uwaga: wyższa temperatura może skrócić żywotność baterii.

Rozwiązywanie problemów

Jeśli pojawiły się problemy z urządzeniem, należy postępować zgodnie z poniższymi wytycznymi rozwiązywania problemu, aby przywrócić wydajność urządzenia. Uwaga: przed przystąpieniem do wykonania jakichkolwiek napraw należy wyłączyć zasilanie.

Problem	Możliwe przyczyny	Rozwiązanie
Problem z usuwaniem zanieczyszczeń z basenu	Niski poziom baterii	Należy naładować baterię
	Zablokowanie się wirnika	Należy wyłączyć urządzenie i sprawdzić wirnik, aby usunąć zanieczyszczenia. W razie potrzeby należy skontaktować się ze sprzedawcą w celu uzyskania dalszych instrukcji. Ostrzeżenie! Przed serwisowaniem urządzenia należy upewnić się, że urządzenie jest wyłączone.
	Uszkodzenie wirnika	Należy skontaktować ze sprzedawcą w celu dokonania wymiany urządzenia.
	Zapełniony filtr	Należy wyczyścić zanieczyszczenia z filtra.
	We filtrze znajduje się zbyt dużo zanieczyszczeń	Należy wyczyścić zanieczyszczenia z filtra.
Zanieczyszczenia wypływają przez przednią przezroczystą pokrywę	Uszkodzone łopatki wirnika	Należy wymienić element blokujący zwrotny przepływ wody. W razie potrzeby należy skontaktować się ze sprzedawcą w celu uzyskania dalszych instrukcji.
	Zbyt dużo zanieczyszczeń	Należy wyczyścić zanieczyszczenia z filtra oraz z siatki.
Zanieczyszczenia wypływają z filtra	Uszkodzona siatka filtra	Należy wymienić siatkę filtra. W razie potrzeby należy skontaktować się ze sprzedawcą w celu uzyskania dalszych instrukcji.
Rączka bądź teleskop nie mogą zostać zamontowane poprawnie	Uszkodzony zacisk w kształcie litery V	Należy wymienić zacisk w kształcie litery V. Należy skontaktować się ze sprzedawcą w celu uzyskania dalszych instrukcji.
Problem z ładowaniem urządzenia	Uszkodzona bateria	Prosimy o kontakt ze sprzedawcą w celu wymiany baterii. Ostrzeżenie! Nie należy włączać urządzenia i samodzielnie wymieniać baterii. Może to spowodować poważne lub śmiertelne obrażenia ciała, tym samym nie będzie obowiązywała gwarancja na ewentualne powstałe szkody.
	Kabel ładowający nie jest poprawnie podłączony do zewnętrznego ładowania oraz do urządzenia	Upewnij się, że kabel ładowarki jest prawidłowo i całkowicie podłączony do zewnętrznego adaptera oraz do urządzenia. Należy zapoznać się z instrukcją obsługi.
	Zewnętrzny adapter jest zepsuty	Należy skontaktować się ze sprzedawcą w celu uzyskania dalszych instrukcji. Ostrzeżenie! Using the wrong external adapter will result in damage to the cleaner / battery and void the warranty.