



Instrukcja lampy UV Steril Pool

Instrukcja obsługi

Liczy się bezpieczeństwo i zdrowie! Przed użyciem przeczytaj poniższą instrukcję obsługi oraz wskazówki bezpieczeństwa.



Ważne zasady bezpieczeństwa

Veszélyre történő figyelmeztetés:

- Ostrzeżenie przed niebezpieczeństwem
- Przed instalacją i zastosowaniem tego wyrobu trzeba uważnie przeczytać, zrozumieć i kierować się wszystkimi podanymi zaleceniami.
- Ten wyrób mogą używać tylko osoby dorosłe. Nie jest on przeznaczony dla dzieci.
- Urządzenie nie może być włączone, jeżeli w basenie są ludzie albo korzysta się z basenu.
- Przed rozpoczęciem regulacji, czyszczenia, konserwacji albo demontażu urządzenia do zbierania zanieczyszczeń, kosza, itp. wyłączamy urządzenie filtrujące albo odłączamy go od źródła prądu elektrycznego.
- Jeżeli korzysta się z basenu, trzeba usunąć z niego wszystkie rzeczy stosowane do konserwacji.
- Urządzenie nie jest przeznaczone do stosowania przez osoby (łącznie z dziećmi) o zmniejszonych możliwościach fizycznych, umysłowych albo mentalnych, jeżeli nie jest nad nimi sprawowany nadzór i nie odbył się instruktaż przez osobę odpowiedzialną; osoby, które nie zostały zapoznane z obsługą w zakresie tej instrukcji; osoby będące pod wpływem leków, środków odurzających, itp., zmniejszających zdolność do szybkiej reakcji.

Urządzenie należy zabezpieczyć tak, aby dzieci bez dozoru nie miały do niego dostępu. **NIEPRZESTRZEGANIE TYCH OSTRZEŻEŃ MOŻE SPOWODOWAĆ SZKODY MATERIALNE, WYPADEK, POWAŻNE OBRAŻENIA CIAŁA, UTONIĘCIE LUB ŚMIERĆ**



Uwagi

- Lampa UV powinna być umieszczona w takim miejscu, gdzie woda nie spowoduje jej zatopienia i w odległości 2 metrów od brzegu basenu. To urządzenie nie może być użytkowane pod wodą.
- Nie można włączyć elektrycznego źródła zasilania lampy UV przed włączeniem urządzenia filtrującego.
- Lampę UV ustawiamy w stabilnym i bezpiecznym miejscu. Promiennik UV, który

- należy do urządzenia, jest zamknięty w rurze kwarcowej, która łatwo może się rozbić.
- Nie wolno wykonać podłączenia do elektrycznego źródła zasilania, jeżeli nie zostały poprawnie zmontowane wszystkie elementy
 - Jeżeli promiennik UV albo korpus będą mieć widoczne pęknięcia, to urządzenia nie wolno uruchamiać
 - Jeżeli w wodzie będzie jakaś osoba, to lampy UV nie wolno uruchamiać.
 - Sprawdzamy, czy mamy do dyspozycji napięcie elektryczne i częstotliwość zgodne z wartościami podanymi na tabliczce znamionowej lampy UV.
 - Kiedy będziemy wykonywać instalację urządzenia, musimy postępować zgodnie z zaleceniami montażowymi obowiązującymi przy instalowaniu urządzeń gospodarstwa domowego.
 - Zabrania się ciągnąć za przewód zasilający. Ponadto przewód zasilający trzeba chronić przed ciepłem, tłuszczami i kontaktem z ostrymi krawędziami.
 - Zapewniamy, aby maksymalne ciśnienie działające na obudowę lampy nie przekraczało 0,3 bar.
 - W okresie, kiedy temperatura wody w basenie obniży się do 10 oC trzeba zdemontować lampę UV, wypuścić wodę i składować ją w suchym miejscu o temperaturze powyżej punktu zamarzania.
 - Kiedy będziemy wykonywać instalację lampy UV, nie pozostawiamy jej pod działaniem promieni słonecznych; to dotyczy oczywiście całego sezonu kąpielowego.
 - Zanieczyszczenia na rurze kwarcowej będą mieć wpływ na skuteczność urządzenia i dlatego trzeba tę rurę okresowo czyścić.
 - Aby zapewnić maksymalną skuteczność urządzenia, po 6 000 godzin pracy należy dokonać wymiany promiennika UV (informacje u dostawcy Marimex CZ s.r.o.).
 - Jeżeli korpus (lampy UV) będzie zanieczyszczony piaskiem, może to doprowadzić do zniszczenia rury kwarcowej.
 - Promieniowanie UV ma szkodliwe działanie na oczy i skórę. Nie należy bezpośrednio zaglądać do systemu UV, ani narażać skóry na działanie promieniowania UV.
 - Kiedy będziemy wykonywać instalację albo naprawę tego urządzenia, elektryczne źródło zasilania basenu musi być wyłączone.
 - Wyrób musi być zainstalowany poziomo z nóżkami skierowanymi w dół. Ze względów bezpieczeństwa inne położenia są zabronione.

Ta lampa ultrafioletowa jest urządzeniem elektrycznym, które może być zasilane wyłącznie przez zabezpieczenie prądowe (RCD) z prądem rozrywającym do 10 mA.

- Komponenty zawierające elementy pod napięciem, z wyjątkiem tych zasilanych z bardzo małej mocy przy napięciu nieprzekraczającym 12 V nie może znajdować się w zasięgu osób w basenie.
- Instalacja elektryczna musi być zgodna z lokalnymi i krajowymi standardami.
- Komponenty zawierające podzespoły elektryczne, z wyjątkiem pilotów zdalnego sterowania, muszą być zainstalowane lub zamocowane, aby nie mogły wpaść do basenu.
- Nie pozwalaj dzieciom na używanie tego produktu, aby uniknąć ryzyka obrażeń.

Informacje ogólne

W urządzeniu znajduje się specjalna lampa, która po włączeniu do sieci elektrycznej emituje promieniowanie UV o długości fali 253,7 nm.

Woda jest pompowana przez jednostkę, w której jest wystawiona na działanie promieniowania ultrafioletowego, które jest śmiertelnie niebezpieczne dla większości mikroorganizmów znajdujących się w wodzie i służy do niszczenia rzęsy, parazytów, pleśni, wirusów, drożdży i bakterii. Żywotność lampy ultrafioletowej wynosi około 6 000 godzin.

Zastosowanie lampy UV do obiegu filtrującego basenu wyraźnie ogranicza zużycie chemii basenowej.

Wewnętrzny promiennik UVC jest artykułem podlegającym zużyciu eksploatacyjnemu. Jeżeli ten promiennik został odpowiednio sprawdzony przez sprzedawcę, to jego żywotność osiąga maks. 6000 godzin. Pobór mocy 24W żarówki. Do filtracji pojemności do 4 m³/h, a ciśnienie robocze maks. 0,3 bar.



Instalacja - Rysunek 1

- To urządzenie jest zdolne do likwidowania szkodliwych zarodków rzęsy w basenie.
- Kiedy woda będzie pod działaniem promieniowania o długości fali 253,7 nm (promieniowanie ultrafioletowe) przez określony czas, dojdzie w niej do likwidacji zarodków i organizmów patogenicznych.
- To urządzenie nie jest sprzedawane razem z urządzeniem filtrującym i dlatego prosimy je kupić osobno. Nie można używać lampy UV bez włączonego napędu urządzenia filtrującego.
- Końcówkę do węża należy przystosować do średnicy węża stosowanych w obiegu filtrującym.
- Wyjście urządzenia filtrującego łączymy z wejściem lampy UV (patrz rysunek). Zawsze na wyjściu z urządzenia filtrującego.
- Wyjście z lampy UV łączymy z dyszą powrotną do basenu. Po kontroli wężu (obiegu hydraulicznego) i elementów złącznych można włączyć urządzenie filtrujące.
- Po włączeniu zasilania elektrycznego lampa UV zacznie pracować.
- Szczegółowy rysunek lampy UV znajduje się na rysunku 2.

Numer części	Nazwa części	Numer części	Nazwa części
1	głowica urządzenia UVC	10	rura kwarcowa
2	wkręty 3,9 x 19	11	śruba dociskająca o średnicy 60
3	pierścień typu O 1 (115 mm)	12	spirala
4	pierścień dociskający pierścień uszczelniający typu O 1	13	korpus
5	pokrywa plastikowa do głowicy lampy UV	14	wkręty 3,9 x 19
6	zapasowy promiennik 24W	15	nóżka plastikowa
7	pierścień typu O 2 (75 mm)	16	wskaźnik
8	pierścień typu O 3 (50 mm)	17	nakrętka plastikowa o średnicy 50
9	pierścień typu O 4 (90 mm)	18	pierścień gumowy -
		19	plastikowe doprowadzenie/ odprowadzenie

Kategoria	Nazwa	Ilość sekund
Bakterie	Bacillus Anthracis	0,3
	Clostridium	0,3
	Dysentery bacili	1,5
	Escherichia coli	0,4
	Staphylococcus Albus	1,3
	Micrococcus Candidus	0,4
Zarodniki pleśni	Aspergillus Niger	0,3-6,7
	Mucor Mucedo	4,6
	Penicillium Roquforti	0,9-3,0
Rzęsa	Rzęsa niebiesko-zielona	10-40
	Jajeczka nicieni	3,4
	Rzęsa zielona	1,2
	Protozoa	4,0-6,7
Wirusy	Wirus Bacteriophage	0,2
	Influenza (grypa)	0,3
	Wirus polio 1	0,8
	Wirus Hepatitis B	0,8

Wymiana żarówki UVC i czyszczenie klosza

- Odłączamy elektryczną wtyczkę zasilającą lampę.
- Wyłączamy urządzenie filtrujące i chronimy je przed jego nieumyślnym, ponownym uruchomieniem.
- Naciskamy dźwignię zabezpieczającą, obracamy głowicę urządzenia świecącego zgodnie z kierunkiem strzałki aż do górnego położenia.
- Teraz można przystąpić do czyszczenia rury kwarcowej
- Odkręcamy śrubę dociskającą przeciwnie do kierunku ruchu wskazówek zegara i wyjmujemy rurę kwarcową z pierścieniem typu O, lekko ją obracając.
- Wyjmujemy promiennik UVC i wymieniamy go. Promiennik UVC można włożyć tak, aby był zabezpieczony w dowolnym położeniu. Pasek gumowy na oryginalnym promienniku UVC służy do ochrony podczas transportu i nie trzeba go ponownie zakładać. Ze względu na wbudowany wyłącznik bezpieczeństwa światło UVC przechodzi tylko przez szkło kwarcowe i dlatego trzeba je wyczyścić i sprawdzić, czy nie doszło do jego uszkodzenia.
- Wyjmujemy pierścień typu O z rury kwarcowej, czyścimy i sprawdzamy, czy nie doszło do jego uszkodzenia.
- Czyścimy rurę kwarcową od zewnątrz za pomocą wilgotnej ściereczki. Przed włożeniem na miejsce sprawdzamy rurę kwarcową, czy nie doszło do jej uszkodzenia.



- Zakładamy z powrotem pierścień typu O na rurę kwarcową i wkładamy ją do głowicy urządzenia, aż do oporu. Pierścień typu O musi być wciśnięty w szczelinę między głowicą urządzenia, a rurą kwarcową. Pierścień typu O dociska się we właściwym położeniu za pomocą śruby przytrzymującej.
- Sprawdzamy pierścień typu O w głowicy urządzenia, czy nie doszło do jego uszkodzenia, i regulujemy jego ustawienie.
- Głowicę urządzenia umieszczamy ostrożnie w obudowie.
- Głowicę urządzenia obracamy w kierunku przeciwnym do ruchu wskazówek zegara stosując lekki docisk, aż do oporu.
- Ponownie najpierw uruchamiamy urządzenie filtrujące, a następnie włączamy wtyczkę do zasilania elektrycznego lampy UV.



Lokalizacja usterek

Zanieczyszczenie wody może mieć kilka przyczyn: —> rozwiązanie problemu

- Lampa UVC nie zapala się. —> Sprawdzić podłączenie elektryczne
- Rura kwarcowa jest brudna. —> Wykonać oczyszczenie
- Niewłaściwy przepływ przez pompę. —> Sprawdzić instalację
- Brązowy osad osadzony na dnie —> Usunąć rzęś i liście, zapobiec doptywaniu zanieczyszczeń
- Basen jest bardzo brudny. —> Sprawdzić jakość wody, wymienić wodę
- Lampa ma za małą wydajność promieniowania UVC. —> Sprawdzić lampę, wymienić promiennik po 6000 godzin pracy



Warunki gwarancji

- Lampa UV została wyprodukowana z materiałów o najwyższej jakości i charakteryzuje ją wysoka jakość wykonania. Wszystkie elementy były sprawdzone i uznano je za pozbawione wad. Gwarancja obowiązuje w okresie dwóch lat od daty zakupu. Prosimy zachować wszystkie dokumenty dotyczące zakupu razem z instrukcją. Dokument potwierdzający dokonanie zakupu będzie wymagany przy ewentualnym składaniu reklamacji.
- Reklamacje towaru kierują się porządkiem prawnym ČR.
- Kupujący ma obowiązek sprawdzić niezwłocznie po zakupieniu lampy UV, czy nie jest naruszone opakowanie transportowe albo, czy wyrób nie ma innych śladów uszkodzenia i o takich faktach niezwłocznie poinformować sprzedawcę.
- Jeżeli lampa UV wykazuje widoczne wady, które wystąpiły zaraz po uruchomieniu i które uniemożliwiają jej użytkowanie, kupujący ma obowiązek niezwłocznego złożenia reklamacji, w terminie najpóźniej trzech miesięcy od daty zakupu w miejscu zakupu.
- Przy stwierdzeniu usterki w poszczególnych częściach lampy UV reklamuje się tylko wadliwą część z jednoznacznie oznaczonym miejscem uszkodzenia. W sprawie reklamacji złożonej po tym terminie postępujemy następująco:

gwarancja nie obejmuje:

- zużycia w wyniku wadliwej instalacji albo niewłaściwego użytkowania, ewentualnie wadliwego przechowywania
 - zwykłego zużycia urządzenia odpowiadającego charakterowi i okresowi jego użytkowania
 - wad spowodowanych uszkodzeniami mechanicznymi
 - wad spowodowanych siłami natury
 - wad powstałych w wyniku zastosowania niestandardowych środków do chemicznej konserwacji wody w basenie oraz niewłaściwych przyrządów do czyszczenia
 - naturalnego starzenia i odbarwienia materiału pod wpływem stosowanych środków chemicznych do konserwowania wody w basenie albo pod wpływem promieniowania słonecznego
 - niefachowej ingerencji do instalacji elektrycznej
 - promiennika do lampy UV – jest to materiał eksploatacyjny
- Koszty związane z ewentualną utratą wody nie są również przedmiotem gwarancji.



PROSIMY ZACHOWAĆ POWYŻSZE ZALECENIA!

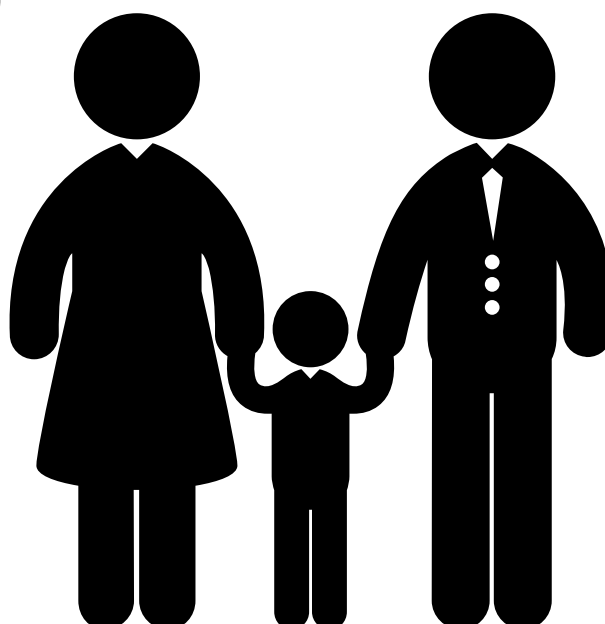
Błędy w druku zastrzeżone.

Kontakt

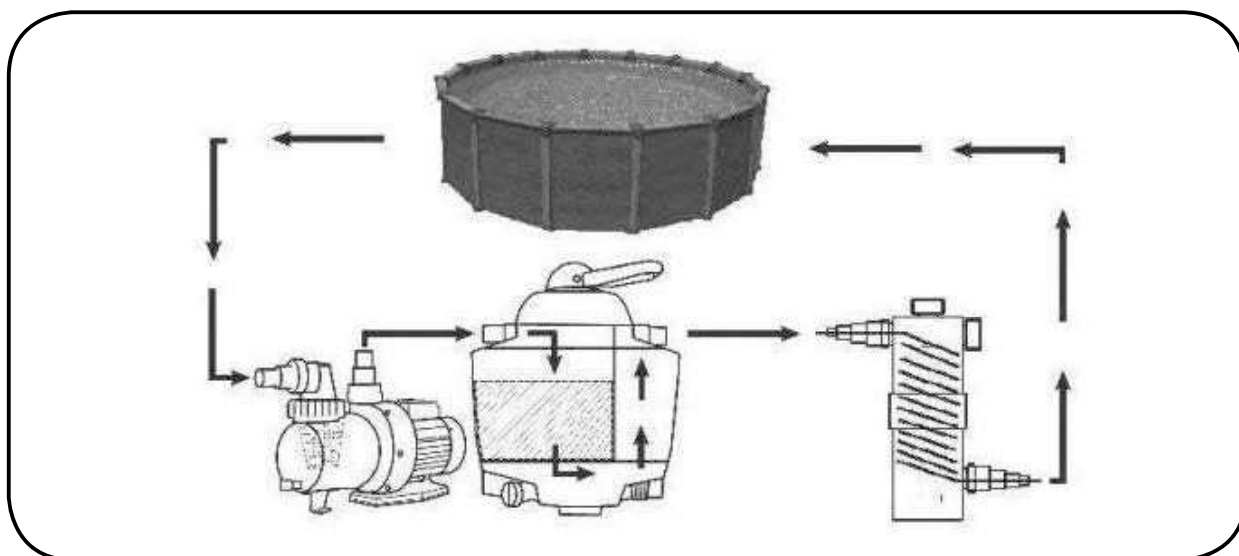
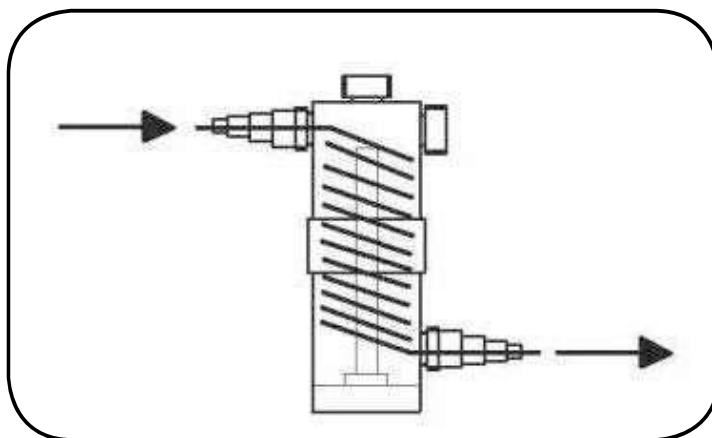
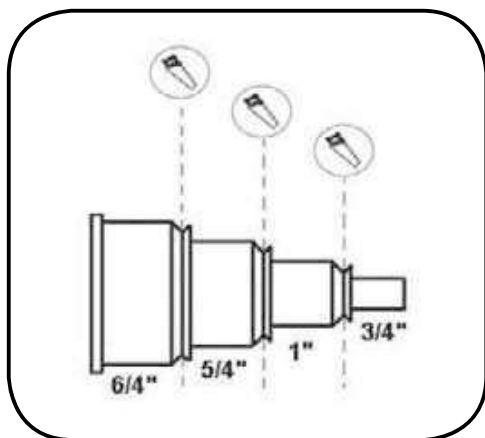
www.marimex.cz

**Centrum obsługi klienta
tel.: +420 261 222 111**

zakaznickecentrum@marimex.cz



1.



2.

