

AUTOMATYCZNY DOZOWNIK CHLOROWNIKA LUB BROMINATORA



INSTRUKCJA MONTAŻU I KONSERWACJI

WAŻNE: Znajdująca się w posiadaniu instrukcja obsługi zawiera istotne informacje dotyczące środków bezpieczeństwa, jakie należy zastosować podczas instalacji i uruchomienia. Dlatego instalator i użytkownik muszą zapoznać się z instrukcją przed przystąpieniem do montażu i uruchomienia. Zachowaj tę instrukcję do wykorzystania w przyszłości.

W celu archiwizacji optymalnej pracy podajnika zalecamy postępować zgodnie z poniższą instrukcją:

1. SPRAWDŹ OPAKOWANIE:

Wewnątrz opakowania znajdują się następujące elementy (patrz rysunek na str. 14).

Model „IN LINE” (24429) Do gwintowania

Pokrywa
Pierścień zabezpieczający pokrywę
Zawór kontrolny
Uszczelka pokrywy
Zawór wylotowy
Uszczelka spustowa - korek
Nasadka z gwintem 1 1/2"
Nakrętka 2 1/2"
Okrągłe wejście z uszczelką

Model „BY-PASS” (24430)

Pokrywa
Pierścień zabezpieczający pokrywę
Zawór kontrolny
Uszczelka pokrywy
Zawór wylotowy
Uszczelka spustowa - korek
Adapter 3"
Zacisk
Zawór zwrotny
Adapter przewód-pipis
Uszczelka adaptera przewody-rury
Elastyczna rurka
Kołnierzowe rury kablowe
Łącznik rurowy D 50
Dozownik ciała

Jednostka dozująca chemikalia została zaprojektowana do montażu na linii powrotnej basenu, za urządzeniami grzewczymi i filtrującymi, do stosowania z wolno rozpuszczającymi się tabletkami trichloru (CTX-370) lub tabletkami bromu (CTX-130). NIGDY nie należy używać innego produktu w dozowniku. Ilość środka dezynfekującego można łatwo regulować w celu uzyskania wymaganej pozostałości za pomocą łatwego w użyciu zaworu dopływowego.

2. MONTAŻ MODELU „IN LINE” (KOD 24429)

1. Zainstalować dozownik za instalacją grzewczą, jeżeli za filtrem nie jest zainstalowana żadna instalacja grzewcza (Rys.1).

Nie instalować w górnej części rurociągu.

2. Podłączyć urządzenie do rurociągu za pomocą złączy 1 1/2" za pomocą taśmy PTFE. Nie dokręcać zbyt mocno.

3. W idealnym przypadku jednostka dozująca powinna być zainstalowana powyżej poziomu wody, ale poniżej poziomu wylotu filtra, aby uniknąć uwięzienia gazów po wyłączeniu pompy. Jeśli urządzenie musi być zainstalowane poniżej poziomu wody w basenie, MUSZĄ być również zamontowane odcinające zawory kulowe przed i za urządzeniem dozującym, aby umożliwić przyszłą konserwację. Zdecydowanie zalecamy zamontowanie zaworu zwrotnego w celu ochrony instalacji przed atakiem chemicznym, w przypadku zaistnienia sytuacji, w której woda zacznie przepływać z powrotem do instalacji.

SZCZEGÓLNY PRZYPADEK

w instalacjach o przepływie większym niż 3,300 g.ph. (15 m³/h), zainstalować urządzenie na obejściu jak na (rys.2), aby umożliwić prawidłową regulację wydajności dozowania i uniknąć uszkodzenia urządzenia spowodowanego nadmiernym przepływem.

3. MONTAŻ MODELU WYŁĄCZONEGO „BY-PASS” (kod 24430) (rys.3)

1. Ustawić jednostkę dozującą na poziomej powierzchni jak najbliżej filtra i pompy. Nie instalować w rurach miedzianych.
2. Połączenie wlotowe należy wykonać w rurociągu pomiędzy pompą a filtrem.
3. Podłączenie wylotu należy wykonać za instalacją grzewczą lub, jeżeli nie jest zainstalowana żadna instalacja grzewcza, za filtrem.
4. Przytnij rurkę dozującą na wymaganą długość, upewniając się, że nacięcia są czyste, kwadratowe i wolne od zadziorów.

PODŁĄCZENIE CHLOROWNIKA

5. Włóż uszczelkę do zaworu 1/4" i dokręć ją do wlotu chloratora (pod zaworem sterującym).
6. Włóż zawór zwrotny do adaptera 3/8" i dokręć go ręcznie do wylotu chloratora.
7. Aby podłączyć rurki do chloratora, włóż rurkę do adaptera 3/8" i do zaworu 1/4" do oporu i dokręć zaciski.

PODŁĄCZENIE WĘŻA DOZUJĄCEGO DO RUROCIĄGU

Złączki łączące rurkę dozującą i zaciski mocujące są przeznaczone do stosowania na rurociągach o średnicy 1 1/2" (50 mm) i 2" (63 mm).

8. **POŁĄCZENIE WLOTOWE:** Zlokalizować przyłącze wlotowe w rurociągu, jak opisano powyżej w punkcie 2. Wywiercić otwór 3/8" (10 mm) i usunąć wszelkie zadziorzy. Włożyć złączkę łączącą rurkę dozującą i jej uszczelkę przez otwór i zabezpieczyć mocno dokręć klips jubileuszowy (rys. 5).
9. **PODŁĄCZENIE WYLOTOWE:** Znajdź przyłącze wylotowe w rurociągu, jak opisano powyżej w punkcie 3. Wywierć otwór 3/8" (10 mm) i zainstaluj zgodnie z połączeniem wylotowym w punkcie 8.
10. Podłączyć rurkę dozującą do złączki zgodnie z instrukcją z punktu 7. Przed dodaniem jakichkolwiek środków chemicznych uruchomić system i sprawdzić, czy nie ma wycieków.

4. SPOSÓB UŻYCIA

Przed uruchomieniem urządzenia dozującego upewnij się, że w basenie jest wystarczająca ilość pozostałości chloru lub bromu, dodając chlor lub brom zgodnie z zaleceniami producenta. Pozostałości powinny być:

**Pozostały chlor 0,5-2 ppm.
Pozostały brom 1 - 3 ppm.**

Zużycie chloru lub bromu w basenie w basenach różni się w zależności od użytkownika, temperatury, ekspozycji na światło słoneczne i innych czynników. Początkowo będziesz musiał poeksperymentować z zaworem wlotowym, aby upewnić się, że urządzenie podaje wystarczającą ilość środka chemicznego, aby utrzymać powyższą pozostałość. Zaczynij od ustawienia zaworu w pozycji środkowej.

Regularnie sprawdzaj wartość resztkową i nieco bardziej otwórz zawór, jeśli wartość resztkowa nie jest osiągana lub lekko zamknij, jeśli została przekroczona. Po osiągnięciu punktu, w którym urządzenie utrzymuje resztki w trakcie normalnego użytkowania. Pozostawić zawór ustawiony w tej pozycji.

OTWARCIE URZĄDZENIA

1. Przed otwarciem pozostawić dozownik uruchomiony na 15 minut.
2. Wyłączyć pompę i ustawić zawór sterujący w pozycji „OFF”, po uprzednim zanotowaniu jej pozycji roboczej. Zamknąć zawory na linii powrotnej, aby uniknąć opróżnienia układu, a następnie odczekać minutę przed zdjęciem pokrywy.
3. Nacisnąć listwę zabezpieczającą i obrócić nakrętkę pokrywy w kierunku przeciwnym do ruchu wskazówek zegara. **NIE WDYCHAJ OPARÓW Z PODAJNIKA.**

PRZEŁADOWANIE

Miej oko na poziom stołu w jednostce, najlepiej załaduj ponownie **ZANIM** się skończą.

1. Opróżnij pojemnik z wodą do około 1/3 objętości i ostrożnie włóż do środka nowe tabletki.
2. Ponownie napełnij urządzenie wodą do wysokości około 1 cm od góry

ZAMKNIĘCIE URZĄDZENIA

1. Załóż pokrywę, upewniając się, że uszczelka pokrywy jest na swoim miejscu, w jej zagłębieniu w korpusie dozownika. Dokręć ręcznie pierścień blokujący pokrywę, obracając go w kierunku zgodnym z ruchem wskazówek zegara.
2. Przywróć wlotowy zawór sterujący do jego normalnego położenia roboczego, otwórz wszystkie zawory i włącz pompę.

5. ZIMOWANIE URZĄDZENIA

Jeżeli w pomieszczeniu technicznym panują mrozy, konieczne będzie opróżnienie dozownika zgodnie z poniższymi instrukcjami:

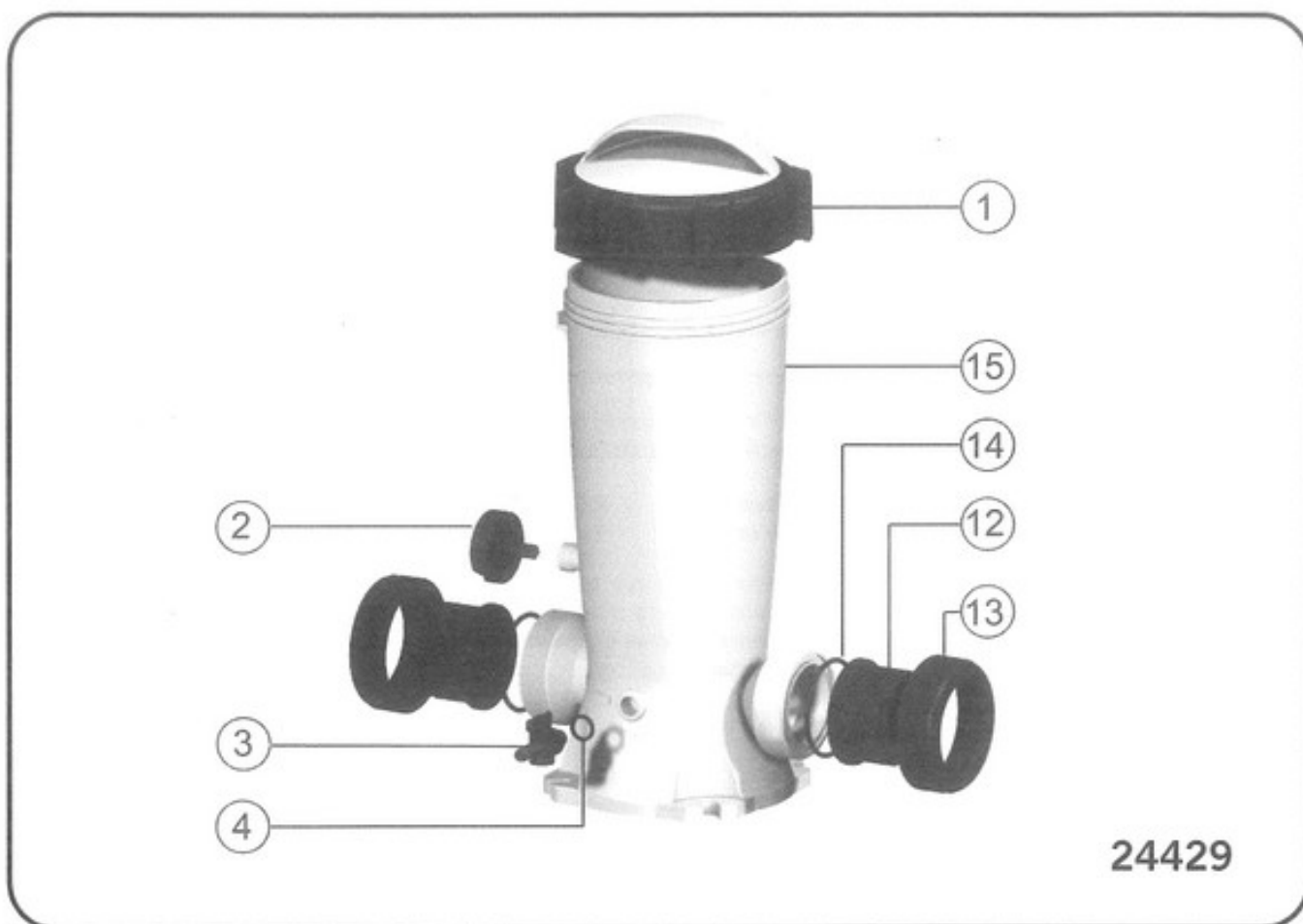
1. Zdjąć korek spustowy i pokrywę dozownika.
2. Usuń wszelkie pozostałości nierozpuszczonych tabletek środków chemicznych, postępując zgodnie ze wspomnianymi środkami ostrożności dotyczącymi bezpiecznego postępowania powyżej oraz w instrukcji producenta i spłukać ciało czystą wodą.
3. Poczekać, aż urządzenie spłynie, a następnie załóż korek spustowy i luźno załóż pokrywę, nie dokręcając całkowicie pierścienia blokującego.

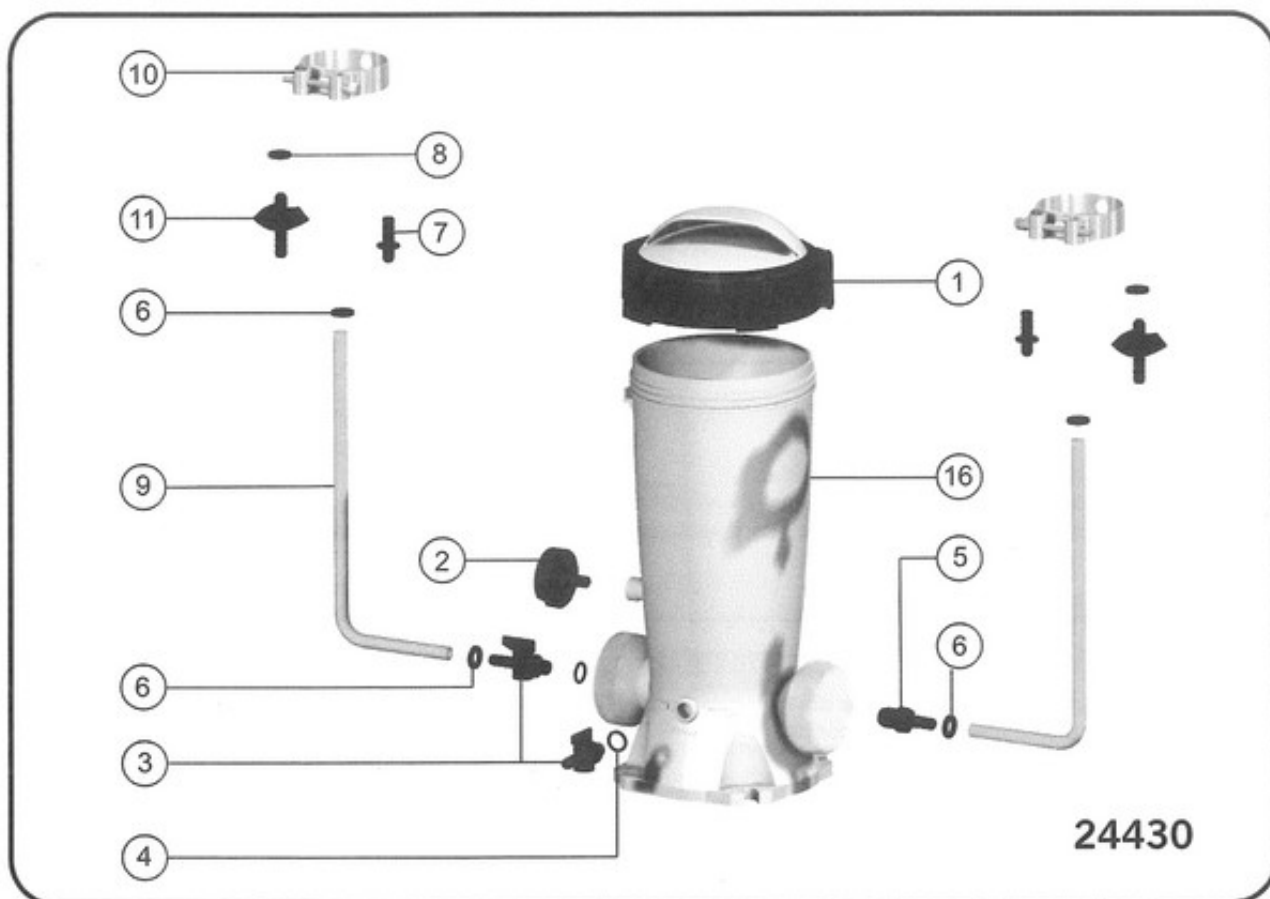
6. OSTRZEŻENIA DOTYCZĄCE BEZPIECZEŃSTWA

NIEBEZPIECZEŃSTWO POŻARU LUB WYBUCHU (Przeczytaj uważnie)

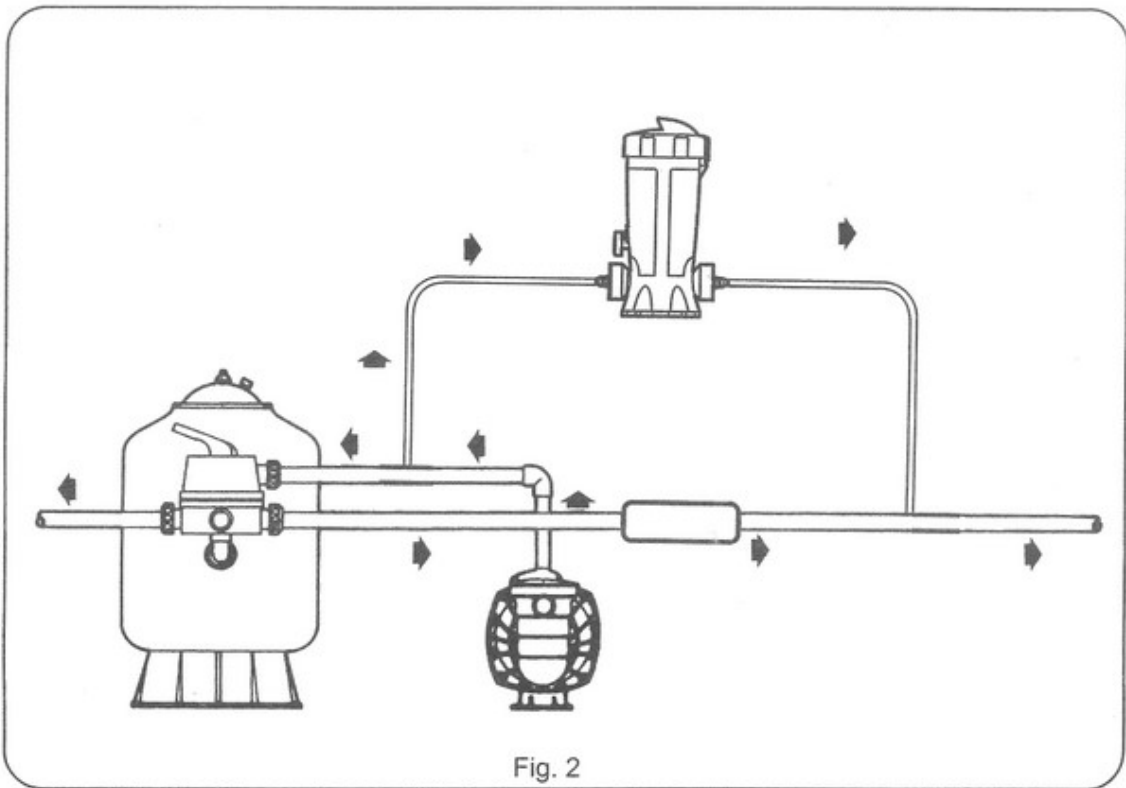
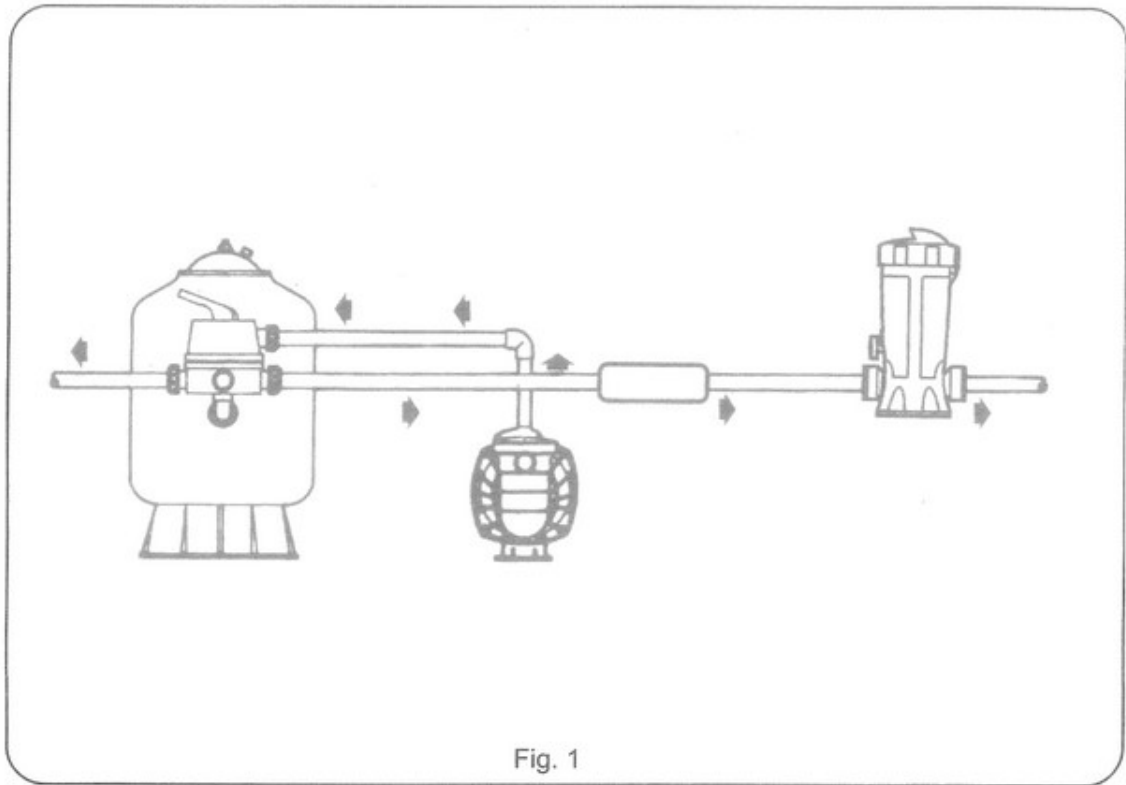
W tym urządzeniu dozującym chemikalia należy używać wyłącznie wolno rozpuszczających się tabletek trichloru lub bromu i NIGDY nie mieszać ze sobą różnych produktów chemicznych. Niezastosowanie się do powyższego ostrzeżenia może spowodować eksplozję i pożar.

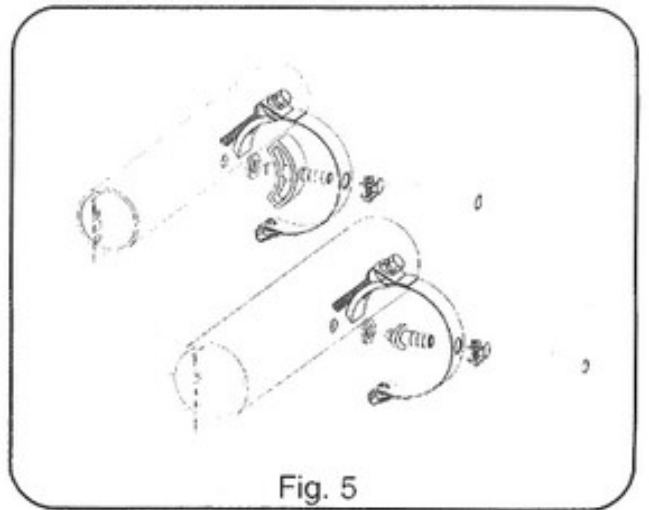
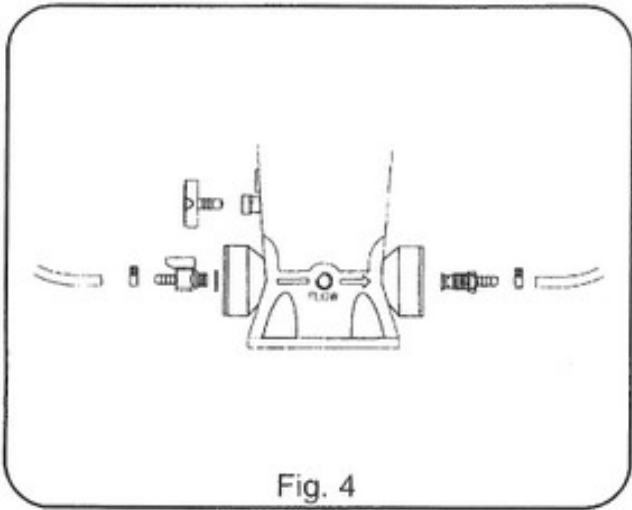
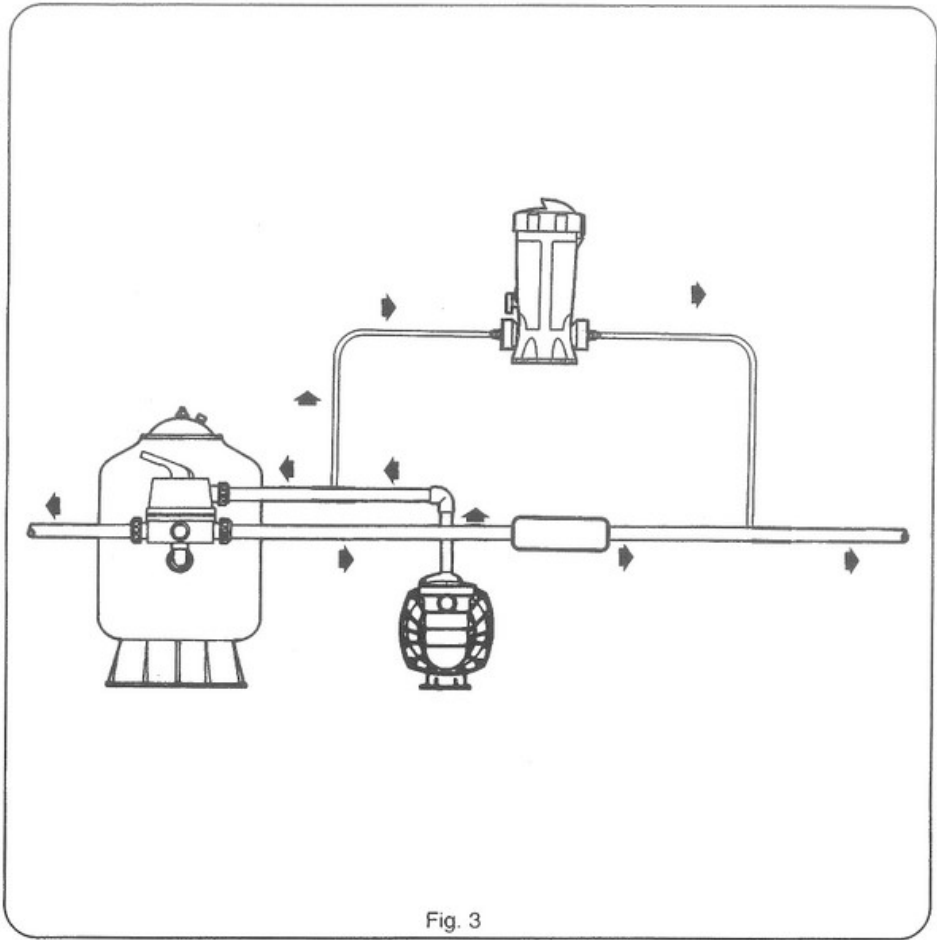
Nigdy nie otwieraj pokrywy dozownika, gdy urządzenie pracuje. Wcześniej należy wyłączyć pompę obiegową basenu i zamknąć wszystkie zawory. Upewnij się, że przestrzegasz następujących środków ostrożności: Nie pal, noś odpowiednią ochronę oczu i rąk i unikaj wdychania jakichkolwiek uwolnionych gazów. Poza sytuacjami, gdy urządzenie wymaga ponownego napełnienia lub konserwacji, należy zawsze upewnić się, że przewód powrotny do basenów jest otwarty, aby uniknąć gromadzenia się gazów.



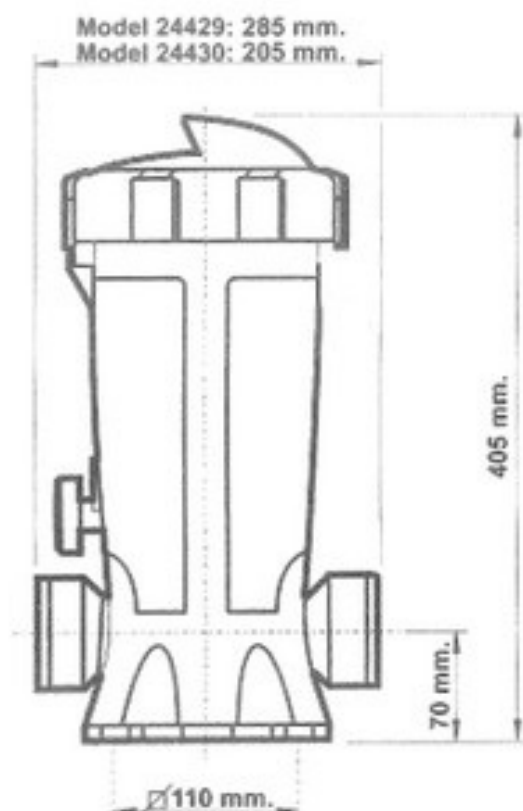


Numer	Kod	Opis	24429	24430
1	24429R0100	Zestaw pokrywek	X	X
2	11129R0100	Zawór kontrolny	X	X
3	11656	Korek spustowy	X	X
4	00470R0319	Uszczelka korka spustowego	X	X
5	11130R0500	Adapter 3/8"		X
6	11130R0007	Nakrętka adaptera		X
7	11130R0012	Adaptory-rury kablowe		X
8	11130R0006	Adapter uszczelki		X
9	11130R0009	Elastyczna rurka		X
10	11130R0400	Końcowe rury kablowe		X
11	11130R0014	Łącznik rurowy D.50		X
12	11129R0013	Gwint tulejowy 1" 1/2	X	
13	11129R0012	Nakrętka 2" 1/2	X	
14	7230599035	Okrągłe wejście z uszczelką	X	
15	24429E0009	Dozownik ciała	X	
16	24430R0009	Dozownik ciała		X





WYMIARY



CHARAKTERYSTYKA TECHNICZNA	Kod 24429	Kod 24430
Połączenie	Gwint śruby 1 1/2"	Rury kablowe \varnothing 50-63
Maksymalne ciśnienie	2 kg/cm ²	2 kg/cm ²
Maksymalna pojemność	3 kg	3 kg
Maksymalna dawka	Chlor 35 gr/godz	Chlor 23 gr/godz
	Brom 2 gr/godz	Brom 1,5 gr/godz
Zalecany rozmiar basenu	Chlor do 60 m ³	
	Brom do 30 m ³	