

# INSTRUKCJA INSTALACJI I KORZYSTANIA Z BASENOWYCH DRABINEK

## **Przed montażem stopni przeczytaj poniższe instrukcje.**

Przeczytaj uważnie instrukcję montażu.

Montaż i demontaż drabinki musi być wykonywane przez osobę dorosłą.

Przeczytaj poniższe instrukcje przed zainstalowaniem schodów.

Wyznacz miejsce wejścia i wyjścia z basenu.

Aby drabinki były stabilne, muszą stać na twardej i równej powierzchni

Z drabinki nie może korzystać jednocześnie więcej niż jedna osoba.

### **POJEMNOŚĆ DRABINKI WYNOŚI 100 KG.**

Podczas wchodzenia i schodzenia po schodach zawsze kieruj się do nich twarzą, nie chwiaj się ani nie kiwaj..

Nigdy nie nurkuj bezpośrednio ze schodów ani z nich nie skacz do basenu..

Nigdy nie pływaj pod schodami lub w obszarze między nimi a ścianą basenu. Może dojść to utonięcia.

Trzymaj dzieci z dala od basenu bez dorosłych. Upewnij się, że dzieci są stale monitorowane przez kompetentną osobę dorosłą..

Sprawdź wszystkie jego części przed każdym użyciem drabinki. Nie używaj uszkodzonych lub luźnych stopni

Jeśli nie korzystasz z tych drabinek, usuń je z basenu.

Nigdy nie zostawiaj ich w zasięgu ręki dzieci.

Nie należy używać schodów do celów innych niż te, do których są przeznaczone, tj. do wchodzenia i wychodzenia z basenu naziemnego.

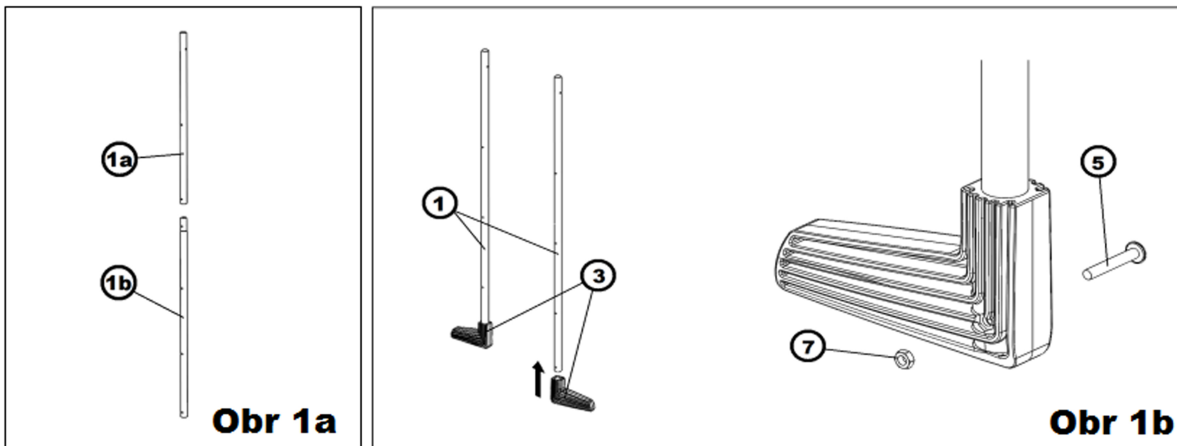
Wchodzenie i schodzenie osób o ograniczonej sprawności ruchowej oraz małych dzieci jest dozwolone wyłącznie w towarzystwie (pomocy) osób posiadających kwalifikacje fizyczne i umysłowe.

**NIEPRZESTRZEGANIE TYCH INSTRUKCJI MOŻE  
SPOWODOWAĆ POWAŻNE OBRAŻENIA LUB  
NIEBEZPIECZEŃSTWO.**

# MONTAŻ

## KROK 1: ZAMONTUJ DOLNE KOLANKI Z TWORZYW SZTUCZNYCH NA STÓP

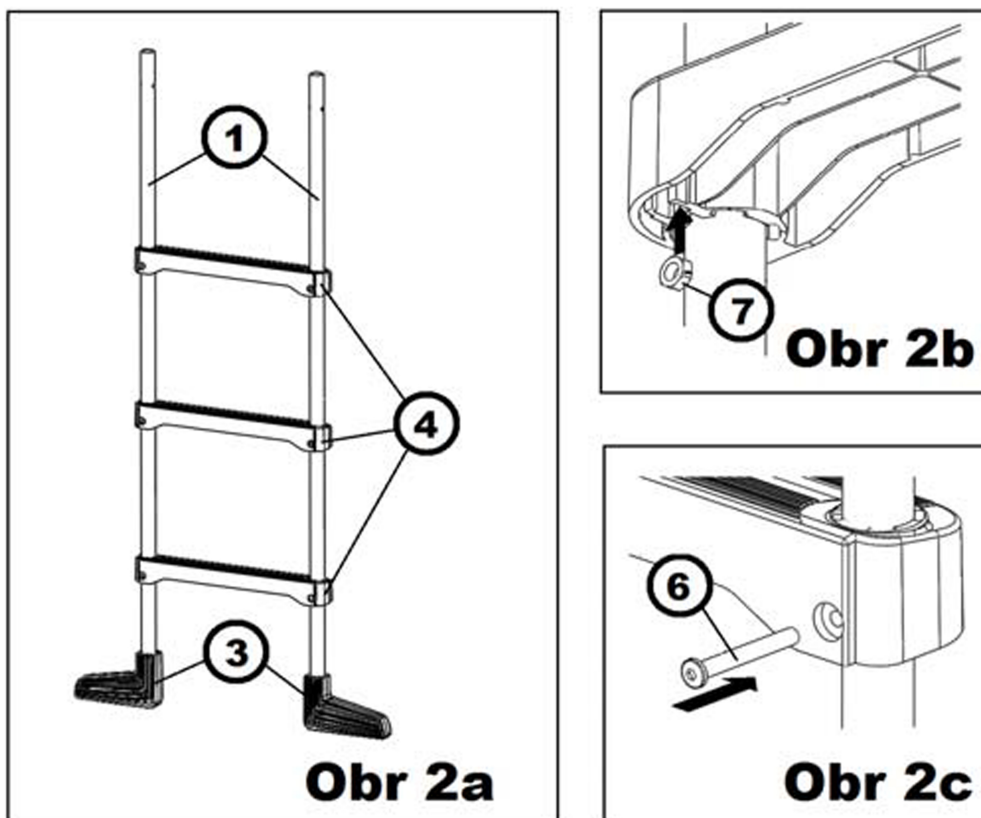
Wsuń dolne łokcie (3) na właściwy koniec (zgodnie z otworami) rurek nóg (1). Zabezpiecz odpowiednimi śrubami (5) i nakrętkami (7) (rys. 1b). W przypadku drabiny dzielonej do basenów 1,20 m, sparuj górną (1a) i dolną (1b) część stóp (rys. 1a).



**Uwaga:** wytłoczenia wokół otworów i ich orientacja nie mają wpływu na montaż.

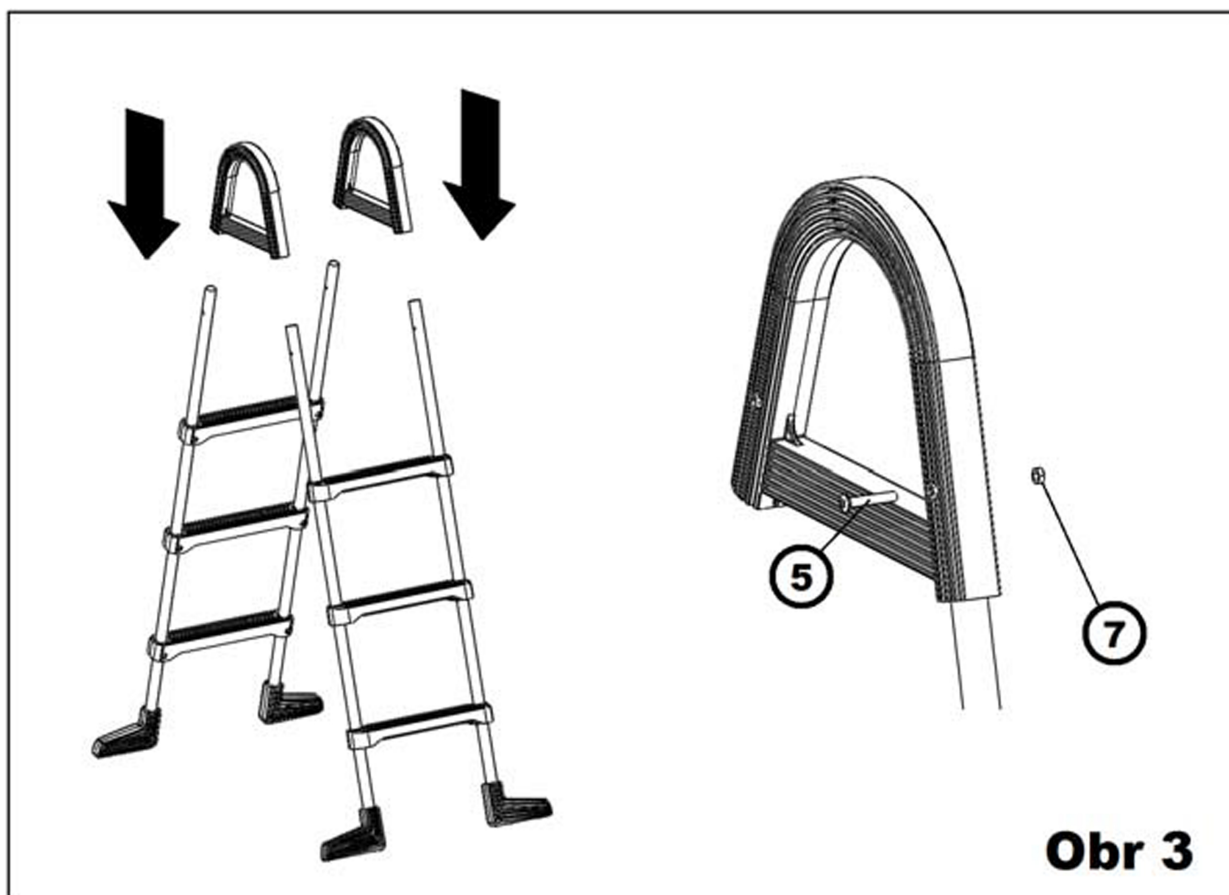
## KROK 2: WSUŃ PLASTIKOWE SCHODY NA STOPY

Naciśnij wszystkie plastikowe stopnie (4) na obu parach nóg (rys. 2a), upewniając się, że zachowana jest ta sama orientacja wszystkich stopni. Przesuń stopnie tak, aby otwory na śruby były wyrównane z otworami w nogach. Włóż nakrętkę (7) (rys. 2b) do rowka na dole stopnia i przykręć stopień (6) (rys. 2c).



## KROK 3: ZAMOCUJ I NAMONTUJ ŁUKKI DO STÓP

Zmontowane drabiny wsunąć w łuki (2) (rys. 3), zabezpieczyć odpowiednimi śrubami (5), zwracając uwagę na ich orientację (łby śrub powinny być skierowane „na zewnątrz” stopni).



*UWAGA: Śruby muszą być dobrze dokręcone, ale nie dokręcaj zbyt mocno; części stopni mogą zostać uszkodzone przez nadmierne dokręcenie śrub. Dokręć śrubę powoli i płynnie, gdy tylko zobaczysz, że nakrętka próbuje się obrócić, poluzuj trochę śrubę i ostrożnie dokręć. Kroki są teraz gotowe do użycia.*

## STOSOWANIE

Schody są przeznaczone do wchodzenia i wychodzenia z basenów naziemnych. Używaj stopni tylko wtedy, gdy są równe i na twardej powierzchni. Ze względów bezpieczeństwa i praktycznych nie pozostawiaj bez potrzeby schodów w basenie. Używaj ich tylko przez czas potrzebny na kąpiel. Nigdy nie trzymaj ich poza zasięgiem dzieci. Regularnie sprawdzaj dokręcenie połączeń śrubowych i bezpieczny stan stopni.

*UWAGA: Stopnie nie są wykonane z materiału nierdzewnego i mogą powodować korozję z powodu chemikaliów. Dlatego od czasu do czasu należy je sprawdzać i w przypadku zauważenia śladów korozji nałożyć odpowiednią powłokę (zalecana jest powłoka antykorozyjna na metal - stosowany odcień RAL 9016).*

## GWARANCJA NIE OBEJMUJE MOŻLIWEJ KOROZJI RUR STALOWYCH!

Jeśli użyjesz chemii tlenu do chemicznej konserwacji wody, korozja stopni przyspiesza. W takim przypadku konieczne jest pokrycie części stopni, które będą miały kontakt z wodą basenową, dodatkową odpowiednią powłoką.

Przed przechowywaniem stopnia należy go wyczyścić, wysuszyć i w razie potrzeby naprawić ewentualne uszkodzenia. Trzymać poza zasięgiem dzieci.

	LISTA CZĘŚCI	0,90m	1,07m	1,20m
1	Noga	4	4	4+4
2	Plastikowy łuk	2	2	2
3	Plastikowe kolano	4	4	4
4	Stopień	6	6	8
5	Śruba M6x35	8	8	8
6	Śruba M6x50	12	12	16
7	Orzechy M6	20	20	24
8	Klucz imbusowy 4	1	1	1

