

Steinbach

© 2021 Steinbach International GmbH
Nachdruck oder Vervielfältigung (auch auszugsweise) nur mit Genehmigung der Steinbach International GmbH. Diese Druckschrift, einschließlich aller ihrer Teile, ist urheberrechtlich geschützt. Jede Vervielfältigung außerhalb der engen Grenzen des Urheberrechts ist ohne Zustimmung der Steinbach International GmbH unzulässig und strafbar. Das gilt insbesondere für Vervielfältigungen, Übersetzungen, Mikroverfilmungen und die Einspeisung und Verarbeitung in elektronischen Systemen.



Vertrieben durch

Steinbach International GmbH

L. Steinbach Platz 1,
AT-4311 Schwertberg



helpdesk.steinbach.at



Produktinformationen/ Product information/ Informations relatives au produit/ Informazioni sul prodotto/ Informacije o izdelku/ Informații despre produs/ Informace o výrobku/ Informacije o proizvodu/ Termékinformáció/ Informácie o výrobku/ Продуктова информация/ Ürün bilgileri/ Informacje o produkcie/ Información sobre el producto

steinbach-group.com



Pool Control App



Ersatzteile/ Spare parts/ Pièces de rechange/ Parti di ricambio/ Nadomestni deli/ Piese de schimb/ Náhradní díly/ Zamjenski dijelovi/ Pótalkatrészek/ Náhradné diely/ Резервни части/ Yedek parçalar/ Części zamienne/ Piezas de recambio

steinbach-group.com/de/ersatzteile

Steinbach

Originalbetriebsanleitung / Original owner's manual / Notice originale / Istruzioni originali / Manual original / Původní návod k používání / Eredeti használati utasítás / Izvina navodila / Původní návod na použití / Instrukcija originalna / Instrukcijuni originale / Originalne upute / Оригинална инструкция / Oriđinal kullanim talimatları

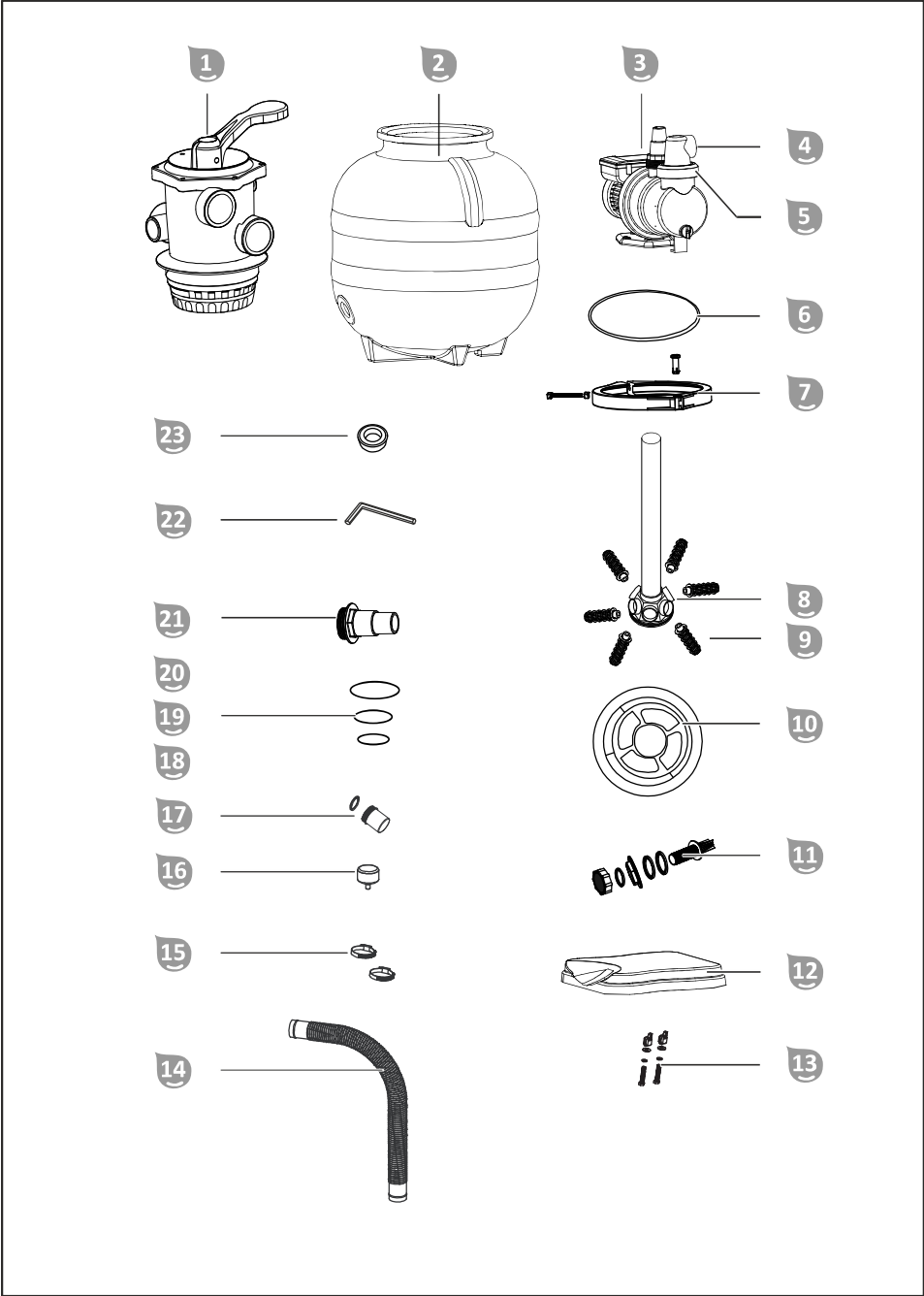
Filteranlage

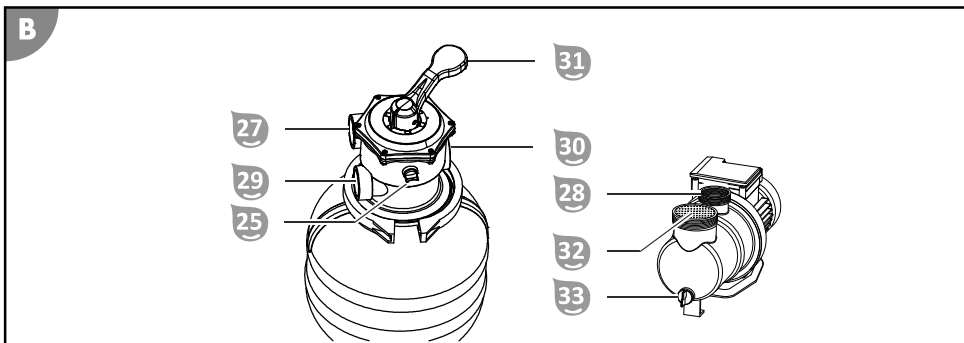
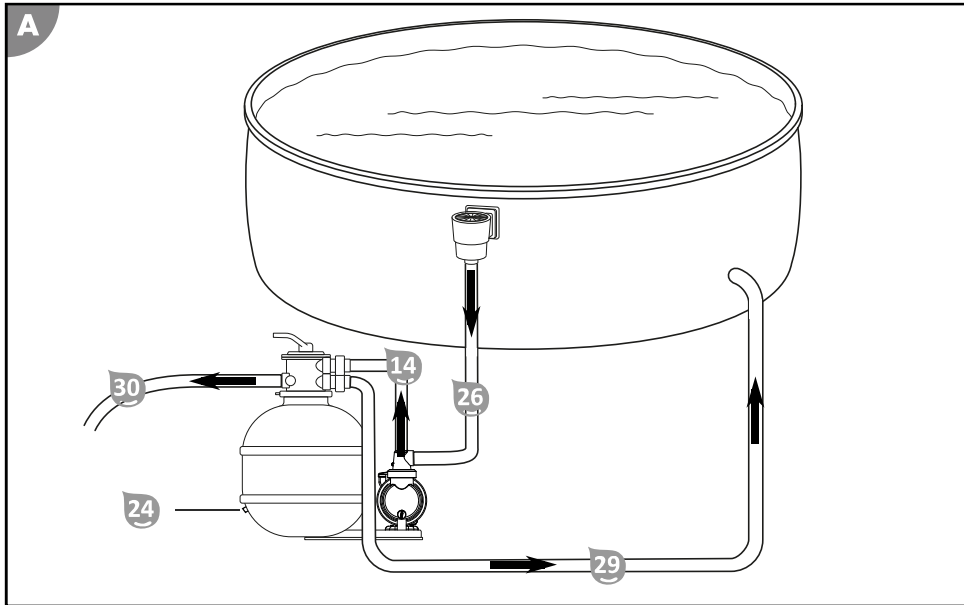
Classic 310

Classic 400



de	Filteranlage.....	6	en	Filter system.....	28
fr	Système de filtration.....	49	it	Impianto filtro.....	71
es	Instalación de filtrado.....	93	cs	Filtrační zařízení.....	115
hu	Szűrő berendezés.....	136	sl	Filtrska naprava.....	157
sk	Filtračné zariadenie.....	178	pl	Urządzenie filtrujące.....	200
ro	Instalație de filtrare.....	222	hr/bs	Sustav filtriranja.....	243
bg	Филтърна система.....	264	tr	Filtre sistemi.....	286





Zakres dostawy

- | | | | |
|----|--|----|---|
| 1 | Głowica zaworu | 13 | Zestaw śrub do zamocowania pompy (2x) |
| 2 | Zbiornik filtra | 14 | Przewód ciśnieniowy (dostarczany w rurze wznoszącej sita filtracyjnego) |
| 3 | Pompa | 15 | Opaska zaciskowa (2x) |
| 4 | Pokrywa filtra wstępnego | 16 | Manometr |
| 5 | Pierścień gwintowany | 17 | Wziernik |
| 6 | Uszczelka zbiornika, w tym przypadku już zamontowana na głowicy zaworu | 18 | Uszczelka o-ring mała (Ø 45 mm) |
| 7 | Pierścień zaciskowy | 19 | Uszczelka o-ring średnia (Ø 54 mm) |
| 8 | Rura wznosząca z sitem filtracyjnym | 20 | Uszczelka o-ring duża (Ø 79 mm) |
| 9 | Ramiona filtra | 21 | Adapter węża (2x) |
| 10 | Element centrujący | 22 | Klucz inbusowy |
| 11 | Zestaw śrub spustowych | 23 | Taśma teflonowa |
| 12 | Płyta podstawy | | Instrukcja obsługi (brak na rysunku) |

Części urządzenia

- | | | | |
|----|---|----|--|
| 24 | Otwór spustowy | 29 | Przyłącze przewodu powrotnego „RETURN” |
| 25 | Śruba odpowietrzająca | 30 | Przyłącze przewodu płukania wstecznego „WASTE” |
| 26 | Przewód ssący | 31 | Dźwignia zaworu |
| 27 | Przyłącze przewodu ciśnieniowego „PUMP” | 32 | Filtr wstępny |
| 28 | Przyłącze pompa/przewód ciśnieniowy | 33 | Śruba spustowa |

Elementy wyposażenia dostępne jako opcja

- | | | | |
|----|---|----|--|
| 34 | Adapter do basenów INTEX 2" x 1 1/2" GZ (przewód ssący)
Nr art. 040933 | 36 | Obudowa do systemu do dezynfekcji UV
Nr art. 040530 |
| 35 | Adapter do basenów INTEX 2" GZ x 1" GW (przewód powrotny)
Nr art. 040934 | 37 | System do dezynfekcji UV
Nr art. 040511 |

Spis treści

Przegląd.....	3
Zakres dostawy.....	199
Informacje ogólne.....	201
Objaśnienie znaków.....	201
Bezpieczeństwo.....	201
Rozpakowywanie i sprawdzanie zakresu dostawy.....	204
Przygotowanie.....	204
Wybór lokalizacji.....	204
Studzienka filtra.....	204
Opis urządzenia filtrującego.....	204
Tryby pracy urządzenia filtrującego.....	204
Czas filtrowania.....	206
Pierwsze uruchomienie.....	206
Przed uruchomieniem.....	206
Przygotowanie pompy.....	206
Montaż pompy na płycie podstawy.....	207
Przygotowanie zbiornika filtra.....	207
Montaż przyłączy przewodów.....	209
Podłączanie przewodów.....	210
Przygotowanie urządzenia filtrującego.....	211
Obsługa.....	211
Wybór trybu pracy.....	211
Praca pompy.....	211
Wskazówki dotyczące pielęgnacji.....	212
Konserwacja.....	212
Płukanie wsteczne.....	212
Wymiana medium filtracyjnego.....	212
Czyszczenie.....	213
Kontrola.....	213
Przechowywanie.....	213
Zimowanie.....	213
Lokalizacja usterki.....	213
Dane techniczne.....	215
Dane techniczne Classic 310.....	215
Dane techniczne Classic 400.....	215
Części zamienne.....	216
Deklaracja zgodności.....	220
Utylizacja.....	220

Informacje ogólne

Instrukcję obsługi należy przeczytać i zachować



Niniejsza instrukcja obsługi jest częścią składową tego urządzenia filtrującego (dalej również „urządzenie”). Zawiera ona ważne informacje dotyczące uruchomienia i obsługi. Przed użyciem urządzenia dokładnie przeczytaj instrukcję obsługi, a w szczególności wskazówki bezpieczeństwa. Nieprzestrzeganie niniejszej instrukcji obsługi może prowadzić do ciężkich obrażeń ciała lub uszkodzeń urządzenia.

Zachowaj instrukcję obsługi do dalszego użycia. Przekazując urządzenie osobom trzecim koniecznie dołącz do niego niniejszą instrukcję obsługi.

Użytkowanie zgodne z przeznaczeniem

To urządzenie zostało zaprojektowane wyłącznie do oczyszczania wody basenowej. Nadaje się do wody słonej, o ile zawartość soli w wodzie jest mniejsza niż 0,5% (elektroliza soli). Urządzenie usuwa widoczne zanieczyszczenia i jest przeznaczone do wszystkich dostępnych w handlu basenów wyposażonych w przyłącze węża Ø 32/38 mm.

Medium filtracyjne znajdujące się w zbiorniku filtra odfiltruje cząsteczki zanieczyszczeń z przepływającej wody, a tym samym pełni rolę trwałego filtra zanieczyszczeń i cząstek unoszących się w wodzie basenowej. Oczyszczona woda przepływa przez zawór 7-drogowy i wraca przewodem powrotnym do basenu.

Jako medium filtracyjne zawsze stosuj wyłącznie piasek filtracyjny kwarcowy zgodny z normą DIN EN 12904. Alternatywnie można użyć kulek filtracyjnych Steinbach. Informacje na temat wymaganych ilości można znaleźć w rozdziale „Dane techniczne”.

Urządzenie jest przeznaczone wyłącznie do użytku prywatnego i nie nadaje się do celów profesjonalnych. Używaj urządzenia wyłącznie w sposób opisany w niniejszej instrukcji obsługi. Każdy inny sposób użytkowania jest niezgodny z przeznaczeniem i może prowadzić do szkód materialnych, a nawet osobowych. Urządzenie nie jest zabawką dla dzieci.

Zarówno producent, jak i sprzedawca nie ponoszą odpowiedzialności za szkody powstałe w wyniku nieprawidłowego użycia albo użycia niezgodnego z przeznaczeniem.

Objaśnienie znaków

W niniejszej instrukcji obsługi, na urządzeniu oraz na opakowaniu stosuje się poniższe symbole.



Tutaj znajdziesz przydatne informacje dodatkowe.



Niebezpieczeństwo uszkodzenia!
Nie otwieraj opakowania za pomocą ostrych ani spiczastych przedmiotów (np. noża).

Bezpieczeństwo

W niniejszej instrukcji obsługi stosuje się poniższe słowa sygnałowe.

UWAGA!

Ten symbol / to słowo sygnalizujące oznacza zagrożenie o średnim stopniu ryzyka, którego nieuniknięcie może skutkować śmiercią albo ciężkimi obrażeniami.

OSTRZEŻENIE!

Ten symbol / to słowo sygnalizujące oznacza zagrożenie o niskim stopniu ryzyka, którego nieuniknięcie może skutkować niewielkimi albo umiarkowanymi obrażeniami.

WSKAZÓWKA!

To słowo sygnalizujące ostrzega przed możliwymi szkodami materialnymi.

Ogólne wskazówki bezpieczeństwa

UWAGA!

Niebezpieczeństwo porażenia prądem!

Nieprawidłowa instalacja elektryczna lub zbyt wysokie napięcie sieciowe może być przyczyną porażenia prądem.

- Podłączaj przewód sieciowy tylko wówczas, jeżeli napięcie sieciowe w gniazdku jest zgodne z wartością podaną na tabliczce znamionowej.
- Zawsze podłączaj przewód sieciowy do łatwo dostępnego gniazdka, aby w przypadku awarii móc go szybko odłączyć od sieci elektrycznej.
- Podłączaj urządzenie wyłącznie do gniazda z zestykiem ochronnym z zabezpieczeniem maksymalnie 16 A.
- Urządzenie należy wyposażyć w wyłącznik różnicowoprądowy (RCD) o znamionowym prądzie różnicowym nie większym niż 30 mA.
- Nie używaj urządzenia, jeśli wykazuje ono widoczne uszkodzenia lub jeśli uszkodzony jest kabel przyłączeniowy.
- Nie otwieraj urządzenia. Wszelkie naprawy zlecaj specjalistom. W tym celu zwróć się do punktu serwisowego na adres podany na odwrocie instrukcji. Samodzielnie przeprowadzone naprawy, nieprawidłowe podłączenie lub niewłaściwa obsługa powodują wykluczenie odpowiedzialności i utratę roszczeń z tytułu rękojmi.
- Pod żadnym pozorem nie dotykaj przewodu sieciowego mokrymi rękami.
- Nigdy nie odłączaj przewodu sieciowego od gniazda ciągnąc za kabel. Zawsze chwytaj za wtyczkę.
- Nigdy nie używaj kabla przyłączeniowego jako uchwytu do przenoszenia.
- Przechowuj urządzenie oraz kabel przyłączeniowy z dala od otwartego ognia i gorących powierzchni.
- Nie stawiaj żadnych przedmiotów na kablu przyłączeniowym.
- Nie zakopuj przewodu sieciowego.
- Ułóż kabel przyłączeniowy w taki sposób, aby nie stwarzał ryzyka potknięcia się.
- Nie zaginaj kabla przyłączeniowego ani nie układaj go na ostrych krawędziach.
- W razie potrzeby stosuj wyłącznie przewody przedłużające przeznaczone do stosowania na zewnątrz budynków. Stosowanie przewodów przedłużających przeznaczonych do użytku na zewnątrz budynków zmniejsza ryzyko porażenia prądem elektrycznym.
- Nie używaj urządzenia w czasie burzy. Wyłącz je i wyciągnij przewód sieciowy z gniazdka.
- Jeśli urządzenie nie jest używane, a także przed jego czyszczeniem lub w razie usterki zawsze wyłączaj urządzenie i odłączaj je od zasilania.
- Do naprawy wolno stosować wyłącznie części, które są zgodne z oryginalnymi danymi urządzenia. W urządzeniu znajdują się elementy elektryczne i części mechaniczne niezbędne do ochrony przed źródłami zagrożeń.
- Stosuj wyłącznie części zamienne i elementy wyposażenia dostarczone lub zalecane przez producenta. Używanie części innych producentów skutkuje natychmiastowym wygaśnięciem roszczeń z tytułu rękojmi.

Wskazówki bezpieczeństwa dotyczące osób

UWAGA!

Zagrożenia dla dzieci i osób o ograniczonych zdolnościach psychicznych, sensorycznych i umysłowych (przykładowo osoby z ograniczoną sprawnością, osoby starsze o ograniczonych zdolnościach fizycznych i umysłowych), a także niedoświadczonych i bez odpowiedniej wiedzy (przykładowo starsze dzieci).

Nieprawidłowa obsługa urządzenia może być przyczyną ciężkich obrażeń lub uszkodzenia urządzenia.

- Dostęp do urządzenia mogą mieć wyłącznie osoby, które przeczytały i w pełni zrozumiały niniejszą instrukcję obsługi lub zostały poinstruowane w zakresie zastosowania zgodnego z przeznaczeniem i związanych z tym zagrożeń.
- W pobliżu urządzenia nie wolno nigdy pozostawiać bez nadzoru osób o ograniczonych zdolnościach fizycznych, sensorycznych lub umysłowych (np. dzieci lub osób pod wpływem alkoholu) i osób nie posiadających wiedzy i doświadczenia (np. dzieci).
- Urządzenia nie wolno używać dzieciom i osobom o ograniczonych zdolnościach fizycznych, sensorycznych lub umysłowych oraz osobom, które nie posiadają wiedzy i doświadczenia w obsłudze urządzenia.
- Dzieciom nie wolno czyścić urządzenia i przeprowadzać jego konserwacji.
- Dzieciom nie wolno bawić się urządzeniem ani przewodem zasilającym.
- Ustaw urządzenie filtrujące w odpowiedniej odległości od ściany basenu, tak aby nie można go było wykorzystać jako stopień.

UWAGA!

Niebezpieczeństwo obrażeń z powodu braku kwalifikacji!

Brak doświadczenia lub umiejętności w posługiwaniu się wymaganymi narzędziami oraz brak znajomości lokalnych i normatywnych przepisów koniecznych do przeprowadzenia prac może być przyczyną bardzo ciężkich obrażeń lub szkód materialnych.

- Zlecaj wykwalifikowanym specjalistom wszystkie prace, których ryzyka nie potrafisz oszacować ze względu na brak doświadczenia.
- Nie obsługuj urządzenia, jeżeli jesteś w słabej formie fizycznej (np. pod wpływem narkotyków, alkoholu lub leków).

WSKAZÓWKA!

Niewłaściwa obsługa urządzenia może spowodować jego uszkodzenie.

- Wybierz dla urządzenia miejsce, w którym będzie chronione przed wpływem warunków atmosferycznych.
- Ustaw urządzenie filtrujące w odpowiedniej odległości od ściany basenu, tak aby nie można go było wykorzystać jako stopień.
- Aby zapobiec przegrzaniu silnika, zapewnij wystarczającą wymianę powietrza.
- Nie dopuszczaj do pracy urządzenia „na sucho” (bez wody).
- Używaj wyłącznie dostarczonej pompy przeznaczonej dla Twojego urządzenia.
- Przed każdym przełączeniem głowicy zaworu należy wyłączyć pompę filtrującą.
- Nigdy nie wkładaj urządzenia ani jego części do basenu.
- Pod żadnym pozorem nie dodawaj do wody basenowej środków koagulujących. Koagulanty mogą spowodować sklejanie się kulek filtracyjnych.

Rozpakowywanie i sprawdzanie zakresu dostawy

UWAGA!

Niebezpieczeństwo uduszenia materiałem opakowaniowym!

Owiniecie głowy folią opakowaniową lub połknięcie innych materiałów opakowaniowych może prowadzić do śmierci na skutek uduszenia. Ryzyko wzrasta szczególnie w przypadku dzieci oraz osób z niepełnosprawnością intelektualną, które nie są w stanie ocenić ryzyka z powodu braku wiedzy i doświadczenia.

- Nie dopuszczaj, aby dzieci i osoby z niepełnosprawnością intelektualną bawiły się materiałem opakowaniowym.

Przygotowanie

Wybór lokalizacji

Należy spełnić lub uwzględnić następujące wymagania:

- Zlokalizowanie urządzenia filtrującego pomiędzy przyłączem ssącym a dyszą wlotową z zachowaniem odpowiedniej odległości od ściany basenu, tak aby urządzenia filtrującego nie można było wykorzystywać jako pomocy przy wchodzeniu do basenu
- Umieszczenie pompy poniżej poziomu lustra wody
- Zachowanie maksymalnie trzech metrów odstępu od basenu
- Stabilna, mocna i pozioma podstawa, np. płyta betonowa

Studzienka filtra



Jeżeli basen jest częściowo lub całkowicie wpuszczony w ziemię, studzienka filtra jest potrzebna, aby można było umieścić pompę urządzenia filtrującego poniżej poziomu lustra wody basenu.

- Upewnij się, że studzienka filtra jest zabezpieczona przed zalaniem, a woda z otoczenia i woda deszczowa bez problemu wsiąka w podłoże.

W tym celu wystarczy ułożyć na dnie studzienki warstwę żwiru. Aby dodatkowo zabezpieczyć urządzenie filtrujące przed podnoszeniem się wody w studziencie, warto zastosować opcjonalną pompę zanurzeniową z wyłącznikiem pływakowym, która będzie bezpośrednio podłączona do kanalizacji lub odpływu.

- Zadbaj o odpowiednią naturalną wentylację studzienki, aby zapobiec kondensacji.
- Doberz wielkość studzienki filtra w taki sposób, aby można było wykonywać prace przy urządzeniu filtrującym.

Opis urządzenia filtrującego

Tryby pracy urządzenia filtrującego

Urządzenie filtrujące posiada kilka trybów pracy. Są one oznaczone na głowicy zaworu za pomocą liczb.

1. Filtrowanie
2. Płukanie dodatkowe
3. Cyrkulacja
4. Płukanie wsteczne
5. Zamknięte
6. Opróżnianie
7. Zima

Poniżej opisano działanie poszczególnych trybów pracy.

FILTER-FILTERN

Używaj tego trybu pracy jako podstawowego ustawienia urządzenia filtrującego.

Woda zasysana z basenu jest doprowadzana od góry do zbiornika filtra i przepływa przez medium filtracyjne. Zanieczyszczenia są odfiltrowywane, a woda ponownie wpływa do basenu.

NACHSPÜLEN (płukanie dodatkowe)

Używaj tego trybu pracy przez około 20-30 sekund bezpośrednio po płukaniu wstecznym, uzupełnieniu piasku kwarcowego lub pierwszym uruchomieniu.

Woda jest doprowadzana do górnej części zbiornika filtra i następuje płukanie głowicy zaworu. Woda wypływa przez przewód odprowadzania wody brudnej. Dzięki temu głowica zaworu zostaje oczyszczona.

CYRKULACJA

Używaj tego trybu pracy po chemicznym uzdatnianiu wody.

Woda jest doprowadzana do basenu bezpośrednio z głowicy zaworu i nie przepływa przez filtr. W ten sposób medium filtracyjne nie ma kontaktu ze stosowanymi środkami chemicznymi.

PŁUKANIE WSTECZNE

W przypadku stosowania kulek filtracyjnych Steinbach nie wolno przeprowadzać płukania wstecznego. W razie spadku wydajności filtrowania zalecamy ręczne mycie kulek filtracyjnych. W razie potrzeby należy wymienić kulki filtracyjne.

Stosuj ten tryb pracy maksymalnie przez 2 minuty przy pierwszym uruchomieniu, po napełnieniu urządzenia nowym piaskiem kwarcowym lub jeśli manometr wskazuje wartość o 0,3 do 0,6 bara wyższą niż standardowe ciśnienie robocze, aby oczyścić filtr lub piasek kwarcowy.

Woda jest doprowadzana do dolnej części zbiornika filtra i w ten sposób przepływa przez cały filtr. Nagromadzone zanieczyszczenia wypływają przez przewód płukania wstecznego.

GESCHLOSSEN (zamknięte)

WSKAZÓWKA!

- W tym trybie pracy nigdy nie uruchamiaj pompy!

Używaj tego trybu pracy do czyszczenia filtra wstępnego (jeśli jest) lub do sprawdzania szczelności systemu i uszczelniania odpowiednich miejsc.

Przepływ wody w pompie i filtrze jest zablokowany. Pamiętaj, że przewody dopływowe i odpływowe muszą być wypełnione wodą i w razie potrzeby muszą zostać zamknięte za pomocą zaworu odcinającego lub korka.

ENTLEEREN (opróżnienie)

WSKAZÓWKA!

- Basen może zostać opróżniony tylko do wysokości minimalnego poziomu wody na wysokości przewodu ssącego. Aby zapobiec pracy na sucho, pompę trzeba wyłączyć, gdy tylko woda obniży się do tego poziomu.

Używaj tego trybu pracy do opróżniania mocno zanieczyszczonych basenów.

Woda omija filtr i wypływa bezpośrednio przez przewód płukania wstecznego.

WINTER (zima)

WSKAZÓWKA!

- W tym trybie pracy nigdy nie uruchamiaj pompy!

Użyj tego trybu pracy do zimowania urządzenia filtrującego.

Dźwignia zaworu znajduje się w położeniu pośrednim, dzięki czemu odciążone są wewnętrzne komponenty zaworu.

Czas filtrowania

W ciągu 24 godzin cała woda w basenie powinna zostać przefiltrowana co najmniej dwukrotnie. Przy większym obciążeniu basenu filtracja powinna się odbywać od 3 do 5 razy dziennie.

Pierwsze uruchomienie

⚠ UWAGA!

Zagrożenie dla życia w wyniku działania instalacji uzdatniania wody podczas kąpieli!

Włosy lub części garderoby mogą zostać zassane przez otwór ssący w basenie, a w skrajnych przypadkach uwięzić ludzi pod wodą i uniemożliwić im wypłynięcie na powierzchnię.

- Nigdy nie używaj urządzeń do uzdatniania wody, jeśli w basenie znajdują się ludzie.
- Zabezpiecz wszelki dostęp do basenu podczas pracy urządzeń do uzdatniania wody.

WSKAZÓWKA!

Koagulanty znajdujące się w wodzie basenowej mogą spowodować sklejenie się kulek Active Balls i znacznie obniżyć skuteczność ich działania oczyszczającego.

- Jeśli stosujesz Active Balls jako medium filtracyjne, nie używaj koagulantów do uzdatniania wody.

Przed uruchomieniem

- Urządzenie znajduje się poza basenem, a przewód sieciowy jest odłączony od sieci elektrycznej

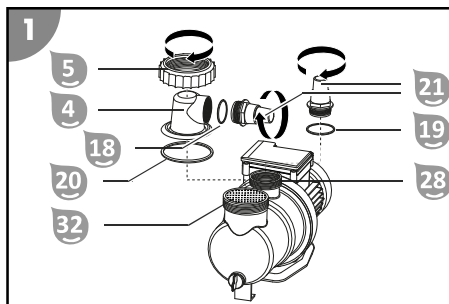
Przygotowanie pompy

Pompa jest dostarczana w stanie częściowo zmontowanym.



Wszystkie połączenia gwintowane dokręcaj tylko ręcznie. Zbyt mocne dokręcenie połączeń gwintowanych może spowodować uszkodzenie uszczelek i elementów z tworzywa sztucznego. Nie używaj narzędzi. Niewielkie nieszczelności połączeń gwintowanych możesz uszczelnić taśmą teflonową.

1. Odkręć pierścień gwintowany **5** na pokrywie filtra wstępnego **4** w kierunku przeciwnym do kierunku ruchu wskazówek zegara.
2. Zdejmij pokrywę filtra wstępnego **4** z pierścieniem gwintowanym z obudowy pompy.
3. Włóż dużą uszczelkę o-ring **20** do rowka na obudowie pompy.
4. Włóż filtr wstępny **32** do pompy. W momencie dostawy filtr wstępny znajduje się już w pompie.
5. Nałóż pokrywę filtra wstępnego **4** na obudowę pompy.
6. Nałóż pierścień gwintowany na pokrywę filtra wstępnego.
7. Dokręć pierścień gwintowany ręcznie w kierunku zgodnym z ruchem wskazówek zegara.
8. Włóż małą uszczelkę o-ring **18** do pokrywy filtra wstępnego.
9. Przykręć ręcznie adapter węża **21** do pokrywy filtra wstępnego, obracając go w kierunku zgodnym z ruchem wskazówek zegara.
10. Włóż średnią uszczelkę o-ring **19** do zagłębienia wylotu pompy **28**.
11. Przykręć ręcznie adapter węża **21** do wylotu pompy, obracając go w kierunku zgodnym z ruchem wskazówek zegara.

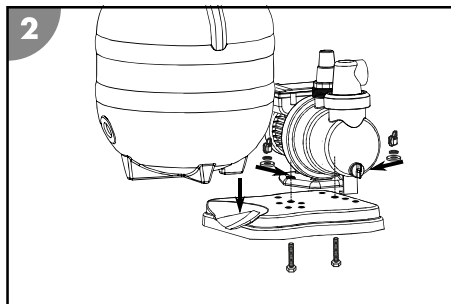


Pompa jest gotowa do pracy i może zostać podłączona do przewodów.

Montaż pompy na płycie podstawy

1. Włóż śruby gwintowane z zestawu śrub do zamocowania pompy **13** od dołu do otworów z sześciokątnym wgłębieniem w płycie podstawy **12**.
2. Postaw pompę **3** na płycie podstawy **12** w taki sposób, aby gwinty śrub wystawały przez otwory mocujące w podstawie pompy.
3. Na każdy gwint nałóż podkładkę, a następnie podkładkę podatną płatkową.
4. Załóż po jednej śrubie skrzydełkowej i mocno je dokręć.

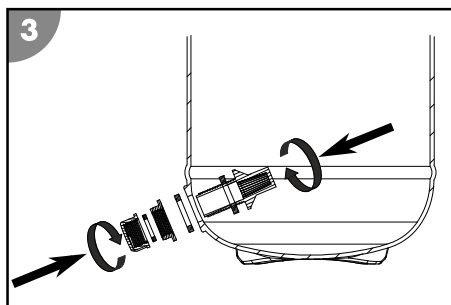
Pompa jest zamontowana na płycie podstawy.



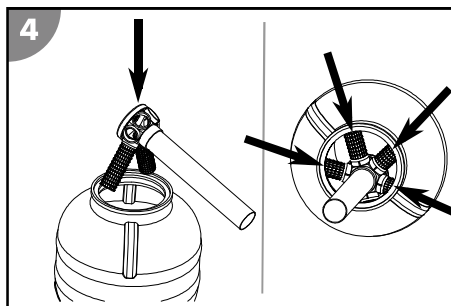
5. Połącz płytę podstawy **12** ze zbiornikiem filtra **2**.
Płyta podstawy jest połączona ze zbiornikiem filtra.

Przygotowanie zbiornika filtra

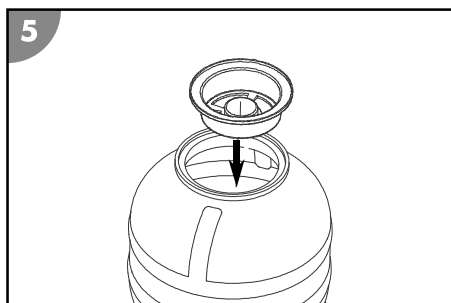
1. Zdemontuj pierścień zaciskowy **7**, luzując połączenie śrubowe poprzez obracanie w kierunku przeciwnym do kierunku ruchu wskazówek zegara. Użyj do tego klucza imbusowego **23**.
2. Odłóż na bok pierścień zaciskowy i przynależne do niego śruby.
3. Zamontuj zestaw śrub spustowych **11** na otworze spustowym **24**.



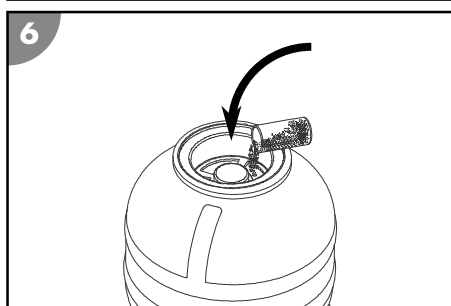
4. Włóż dwa ramiona filtra **9** do sita filtracyjnego **8**, tak aby się zatrzęsnęły i sprawdź, czy są odpowiednio zamocowane.
5. Włóż rurę wznoszącą z sitem filtracyjnym **8** wraz z dwoma zamontowanymi ramionami filtra do zbiornika filtra **2**.
6. Włóż pozostałe dwa ramiona filtra **9** do sita filtracyjnego wewnątrz zbiornika filtra, tak aby się zatrzęsnęły i sprawdź, czy są odpowiednio zamocowane.
7. Umieść sito filtracyjne na środku dna zbiornika filtra.
8. Napełnij zbiornik filtra **2** wodą do ok. 1/3 wysokości.



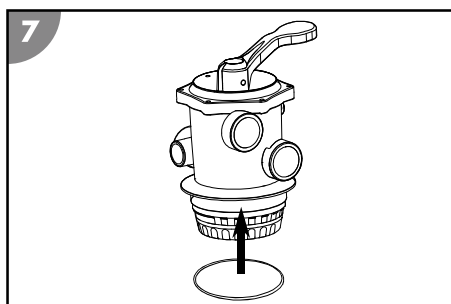
9. Nałóż element centrujący **10** na otwór zbiornika filtra w taki sposób, aby wyśrodkował rurę sita filtracyjnego.



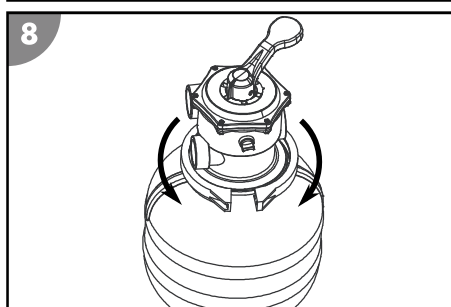
10. Napełnij zbiornik filtra piaskiem kwarcowym lub kulkami filtracyjnymi. Informacje na temat wymaganych ilości można znaleźć w rozdziale „Dane techniczne”. Nie wolno stosować jednocześnie piasku kwarcowego i kulek filtracyjnych!
11. Zdejmij element centrujący z otworu zbiornika filtra. Zachowaj element centrujący do następnego napełniania.



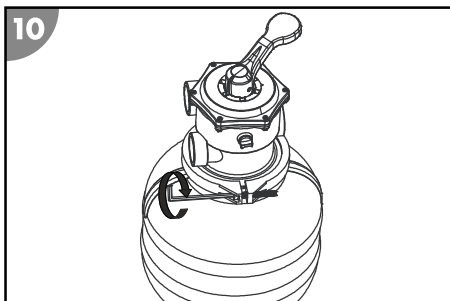
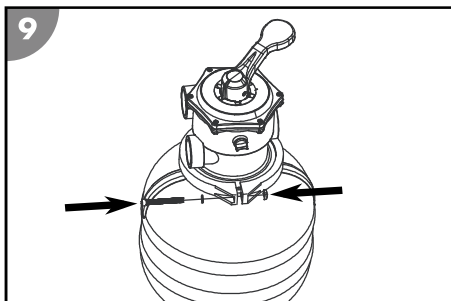
12. Jeśli uszczelka zbiornika na głowicy zaworu nie jest jeszcze zamontowana, nałóż uszczelkę zbiornika **6** od spodu głowicy zaworu **1**.
13. Nałóż głowicę zaworu na zbiornik filtra.
14. Ustaw głowicę zaworu w taki sposób, aby przyłączy z oznaczeniem „PUMP” było skierowane w stronę przyszłego położenia pompy.



15. Nałóż pierścień zaciskowy **7** wokół miejsca połączenia głowicy zaworu i zbiornika filtra.



16.

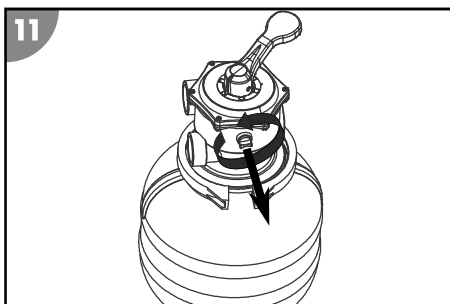


Włóż połączenie śrubowe pierścienia zaciskowego i mocno je dokręć, obracając zgodnie z kierunkiem ruchu wskazówek zegara.

17. Wykręć śrubę odpowietrzającą 25 na głowicy zaworu, obracając ją w kierunku przeciwnym do kierunku ruchu wskazówek zegara.

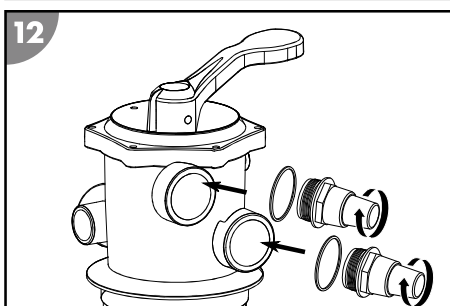
18. Owiń gwint manometru 16 taśmą teflonową 23.

19. Przykręć manometr w miejscu wykręconej śruby odpowietrzającej, obracając go w kierunku zgodnym z kierunkiem ruchu wskazówek zegara.



20. Wkręć adaptery węża 21 do przyłączy na głowicy zaworu 1, obracając je w kierunku zgodnym z kierunkiem ruchu wskazówek zegara.

Zbiornik filtra jest przygotowany.



Montaż przyłączy przewodów



Niektóre przewody, takie jak np. przewód ciśnieniowy, są bardzo sztywne. Przed montażem połóż je na słońcu, aby zrobiły się bardziej elastyczne.



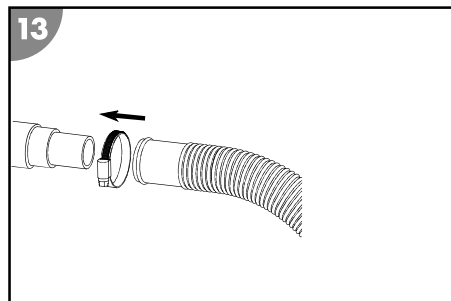
Wszystkie połączenia gwintowane dokręcaj tylko ręcznie. Zbyt mocne dokręcenie połączeń gwintowanych może spowodować uszkodzenie uszczelek i elementów z tworzywa sztucznego.

Do opisanych przyłączy użyj odpowiednich przewodów basenowych Ø 32 / 38 mm. Do innych przewodów basenowych (np. INTEX z przyłączem gwintowanym) wymagane są dodatkowe adaptery. Odpowiednie adaptery znajdziesz w naszym sklepie internetowym pod adresem: www.steinbach-group.com

Aby zamontować przewód basenowy na pompie lub zbiorniku filtra metodą wtykową, postępuj zgodnie z poniższym opisem:

1. Nałóż opaskę zaciskową na wąż.
2. Nałóż wąż na przyłączy węża.
3. Zamocuj opaskę zaciskową na przyłączy węża za pomocą śrubokręta krzyżakowego PH1.

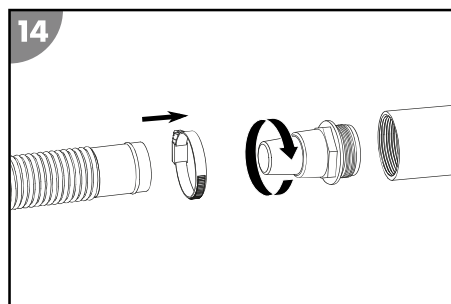
Naszczony przewód basenowy jest zamontowany.



Aby zamontować przewód basenowy metodą wtykową na adapterze węża pompy lub adapterze zbiornika filtra, postępuj zgodnie z poniższym opisem:

1. Wkręć adapter węża do gwintowanego przyłącza.
2. Nałóż opaskę zaciskową na wąż.
3. Nałóż wąż na adapter.
4. Zamocuj opaskę zaciskową na adapterze węża za pomocą śrubokręta krzyżakowego PH1.

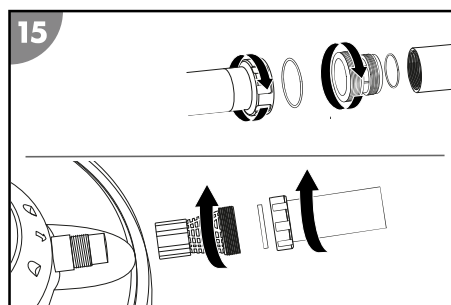
Naszczony przewód basenowy jest zamontowany na adapterze węża.



Aby zamontować przewód basenowy INTEX (brak w zakresie dostawy) na pompie lub zbiorniku filtra metodą skręcania, postępuj zgodnie z poniższym opisem:

1. Wkręć adapter do basenów INTEX lub adapter do przewodu powrotnego do basenów INTEX do gwintowanego przyłącza.
2. Przykręć wąż do adaptera.

Przewód basenowy INTEX jest przykręcony.



Podłączanie przewodów

Przygotuj następujące materiały:

- Przewód ciśnieniowy ¹⁴
- Przewód powrotny, przewód płukania wstecznego i przewód ssący (brak w zakresie dostawy)
- Materiały do montażu przewodów

Aby podłączyć przewody (patrz rysunek A) do pompy i zbiornika filtra, postępuj zgodnie z poniższym opisem:

1. Poprowadź przewód powrotny i ssący od basenu do urządzenia filtrującego.
2. Poprowadź przewód płukania wstecznego od przyłącza kanalizacji do urządzenia filtrującego.

Przewody są podłączone.

Przygotowanie urządzenia filtrującego

1. Naciśnij w dół i przytrzymaj dźwignię zaworu 31 na głowicy zaworu 1.
2. Obróć dźwignię zaworu na pozycję „RÜCKSPÜLEN” (płukanie wsteczne) i zwolnij ją.
3. Poczekaj, aż zbiornik filtra 2 napelni się wodą na tyle, że zacznie ona wypływać z przewodu płukania wstecznego „WASTE” 30.
4. Sprawdź szczelność urządzenia filtrującego oraz przyłączy.
5. Wykonaj płukanie wsteczne (patrz rozdział „Płukanie wsteczne”).

Obsługa

⚠ UWAGA!

Zagrożenie dla życia w wyniku działania instalacji uzdatniania wody podczas kąpieli!
Włosy lub części garderoby mogą zostać zassane przez otwór ssący w basenie, a w skrajnych przypadkach uwięzić ludzi pod wodą i uniemożliwić im wypłynięcie na powierzchnię.

- Nigdy nie używaj urządzeń do uzdatniania wody, jeśli w basenie znajdują się ludzie.
- Zabezpiecz wszelki dostęp do basenu podczas pracy urządzeń do uzdatniania wody.

⚠ OSTRZEŻENIE!

Niebezpieczeństwo obrażeń!

Uszkodzone urządzenie lub elementy jego wyposażenia mogą być przyczyną obrażeń ciała.

- Sprawdź urządzenie i elementy wyposażenia (patrz rozdział Kontrola).

WSKAZÓWKA!

Koagulanty znajdujące się w wodzie basenowej mogą spowodować sklejenie się kulek Active Balls i znacznie obniżyć skuteczność ich działania oczyszczającego.

- Jeśli stosujesz Active Balls jako medium filtracyjne, nie używaj koagulantów do uzdatniania wody.

Wybór trybu pracy

Wyłącz pompę 3, wyciągając wtyczkę z gniazda.

Naciśnij w dół i przytrzymaj dźwignię zaworu 31 na głowicy zaworu 1. Obróć dźwignię zaworu na żadaną pozycję i zwolnij ją.

Praca pompy

1. Upewnij się, że wszystkie węże i rury są prawidłowo podłączone i że poziom wody w basenie sięga co najmniej 2,5 do 5 cm powyżej otworu przewodu ssącego.
2. Przed uruchomieniem pompy sprawdź położenie zaworu urządzenia filtrującego.
3. Podłącz wtyczkę pompy do zasilania.
Pompa pracuje.
4. Skontroluj pracę pompy pod kątem nietypowych odgłosów.
Jeśli w systemie znajduje się powietrze, ponownie przeprowadź odpowietrzanie urządzenia.
5. Wyciągnij wtyczkę, aby zakończyć pracę pompy.
Pompa jest wyłączona.

Wskazówki dotyczące pielęgnacji

Urządzenie filtrujące nie nadaje się do odfiltrowywania alg, bakterii ani innych mikroorganizmów.

- Do zapobiegania powstawaniu takich zanieczyszczeń oraz do ich usuwania używaj specjalnych środków do pielęgnacji wody, które zapewniają jej higieniczną czystość.
- Skonsultuj się ze specjalistą i przestrzegaj instrukcji dozowania.

Konserwacja

Płukanie wsteczne



W przypadku stosowania kulek filtracyjnych Steinbach nie wolno przeprowadzać płukania wstecznego. W razie spadku wydajności filtrowania zalecamy ręczne mycie kulek filtracyjnych. W razie potrzeby należy wymienić kulki filtracyjne.

1. Wyłącz pompę ③, wyciągając wtyczkę z gniazda.
2. Podłącz przewód płukania wstecznego (patrz rozdział Podłączanie przewodu płukania wstecznego).
3. Naciśnij w dół i przytrzymaj dźwignię zaworu ① na głowicy zaworu ①.
4. Obróć dźwignię zaworu na pozycję „RÜCKSPÜLEN” (płukanie wsteczne) i zwolnij ją.
5. Podłącz wtyczkę pompy do zasilania.
6. Wykonuj płukanie wsteczne do momentu, aż czysta woda zacznie wypływać z przewodu płukania wstecznego (maks. 2 minuty).
7. Wyłącz pompę ③, wyciągając wtyczkę z gniazda.
8. Naciśnij w dół i przytrzymaj dźwignię zaworu ① na głowicy zaworu ①.
9. Obróć dźwignię zaworu na pozycję „PŁUKANIE WSTECZNE” i zwolnij ją.
10. Podłącz wtyczkę pompy do zasilania.
11. Pozwól pompie pracować przez 20-30 sekund, aby usunąć wszelkie pozostałości z głowicy zaworu.
12. Wyłącz pompę ③, wyciągając wtyczkę z gniazda.

Płukanie wsteczne jest zakończone.

Wymiana medium filtracyjnego



Stosowane medium filtracyjne (piasek filtracyjny kwarcowy lub kulki filtracyjne Steinbach) należy wymieniać co 2-3 lata, w zależności od czasu eksploatacji i stopnia zanieczyszczenia urządzenia.

1. Wyłącz pompę ③, wyciągając wtyczkę z gniazda.
2. Zamknij zawory odcinające lub zablokuj dopływ wody do węży łączących basenu.
3. Wykręć spust do opróżniania ④ z dna zbiornika filtra ②.
4. Spuść całą wodę ze zbiornika filtra ② przez otwór spustowy.
5. Wkręć spust do opróżniania do zbiornika filtra.
6. Zdemontuj pierścień zaciskowy ⑦, luzując połączenie śrubowe poprzez obracanie w kierunku przeciwnym do kierunku ruchu wskazówek zegara. Użyj do tego klucza imbusowego ②.
7. Odlóż na bok pierścień zaciskowy i przynależne do niego śruby.
8. Powoli obróć zbiornik filtra do góry nogami i wysyp piasek kwarcowy lub kulki filtracyjne.
9. Wyjmij ramiona filtra ⑨ z sita filtracyjnego ⑧ w zbiorniku filtra.
10. Wyjmij sito filtracyjne.
11. Dokładnie wypłucz sito filtracyjne i ramiona filtra pod bieżącą wodą.
12. Wypłucz zbiornik filtra czystą wodą.
13. Wykonaj kroki 4-12 z rozdziału „Przygotowanie zbiornika filtra”.

Medium filtracyjne jest wymienione.

Czyszczenie

Do czyszczenia urządzenia używaj wyłącznie dostępnego w handlu środka do czyszczenia łazienek, czystej wody i niekłaczącej szmatki. Agresywne środki czyszczące mogą uszkodzić urządzenie. Osusz produkt niekłaczącą szmatką.

Kontrola

Przed każdym użyciem sprawdź:

- Czy widoczne są uszkodzenia urządzenia?
- Czy widoczne są uszkodzenia elementów obsługi?
- Czy elementy wyposażenia są w dobrym stanie technicznym?
- Czy wszystkie przewody są w dobrym stanie technicznym?
- Czy wlot nie jest zablokowany?
- Czy szczeliny wentylacyjne są drożne i czyste?




Nie uruchamiaj urządzenia, jeżeli samo urządzenie lub elementy jego wyposażenia są uszkodzone. Zleć sprawdzenie i naprawę urządzenia producentowi, jego serwisowi lub innej osobie posiadającej odpowiednie kwalifikacje.

Przechowywanie

Zimowanie



Przechowuj urządzenie filtrujące w miejscu suchym, zabezpieczonym przed mrozem ($\geq +5\text{ }^{\circ}\text{C}$) i chronionym przed bezpośrednim nasłonecznieniem. Zimą zawsze przechowuj wysuszone medium filtracyjne poza zbiornikiem filtra.

1. Wyłącz pompę , wyciągając wtyczkę z gniazda.
2. Zamknij zawory odcinające lub zablokuj dopływ wody do węży łączących basenu.
3. Zdemontuj przewody przyłączeniowe do basenu i opróżnij węże.
4. Podnieś pompę i opróżnij ją przez przyłącza.
5. Opróżnij medium filtracyjne (patrz rozdział „Wymiana medium filtracyjnego”).
Jeśli używasz kulek filtracyjnych, umyj je ręcznie i pozostaw do całkowitego wyschnięcia. Jeżeli używasz piasku, opróżnij go do odpowiedniego pojemnika (np. wiadra) i przechowuj w suchym miejscu.
6. Przepłucz urządzenie filtrujące wodą z kranu.
7. Pozostaw urządzenie filtrujące do całkowitego wyschnięcia.
8. Naciśnij w dół i przytrzymaj dźwignię zaworu  na głowicy zaworu .
9. Obróć dźwignię zaworu na pozycję „WINTER” (zima) i zwolnij ją.

Urządzenie jest gotowe do zimowania.

Lokalizacja usterki

Problem	Możliwa przyczyna	Sposób usunięcia
Ciśnienie na manometrze wzrasta powyżej 1 bara.	Piasek filtracyjny kwarcowy jest zanieczyszczony.	Wykonaj płukanie wsteczne (patrz rozdział „Płukanie wsteczne”).
	Kulki filtracyjne są brudne.	Wymij kulki filtracyjne i umyj je ręcznie. W razie potrzeby wymień kulki filtracyjne.

Problem	Możliwa przyczyna	Sposób usunięcia
Z dyszy wlotowej wydobywają się pęcherzyki powietrza.	Pompa zasysa powietrze.	Sprawdź szczelność wszystkich węży i uszczeltek. Dokręć opaski zaciskowe na węzłach.
		Sprawdź poziom wody w basenie i w razie potrzeby uzupełnij wodę, tak aby powierzchnia wody znajdowała się całkowicie ponad przyłączem przewodu ssącego.
Pompa pobiera zbyt mało wody lub ciśnienie w systemie jest zbyt niskie.	Poziom wody w basenie jest zbyt niski.	Zwiększ poziom wody w basenie.
	Koszyk filtra wstępnego (jeśli jest) jest niedrożny/zatkany.	Opróżnij koszyk filtra wstępnego.
	Przewód ssący jest niedrożny/zatkany.	Wyczyść przewód ciśnieniowy.
Pompa się nie uruchamia.	Brak zasilania pompy.	Podłącz wtyczkę pompy do zasilania. Sprawdź, czy nie zadziałał wyłącznik różnicowo-prądowy.
	Pompa jest uszkodzona.	Skontaktuj się z serwisem klienta.
W basenie znajduje się medium filtracyjne	Piasek kwarcowy został uzupełniony.	Wykonuj płukanie wsteczne do momentu, aż woda będzie czysta. Patrz rozdział „Płukanie wsteczne”.
	Uszkodzone sita filtracyjne w zbiorniku filtra.	Sprawdź, czy sita filtracyjne nie są uszkodzone, w razie potrzeby wymień je.

Jeśli nie uda się usunąć usterki, skontaktuj się z biurem obsługi klienta. Dane kontaktowe znajdują się na ostatniej stronie.

Dane techniczne

Dane techniczne Classic 310

Model:	Classic 310
Numer artykułu:	040310
Wielkość zbiornika:	Ø 320 mm / ok. 20 l
Rozmiar przyłącza:	Ø 32/38 mm
Wersja:	zawór 7-drogowy z manometrem
Wydajność cyrkulacji:	maks. 5200 l/h
Wielkość (pojemność) basenu:	maks. 22 000 l
Temperatura wody:	maks. 35°C
Wymagania dotyczące medium filtracyjnego:	
Kulki filtracyjne Steinbach:	ok. 560 g
Piasek filtracyjny kwarcowy:	ok. 20 kg; 0,7-1,2 mm; DIN EN 12904

Model pompy:	SPS 50-1
Numer artykułu – pompa:	040921
Montaż pompy:	na płycie podstawy
Zasada działania pompy:	pompa samozasysająca
Programator czasowy pompy:	-----
Bateria programatora czasowego:	-----
Filtr wstępny:	tak
Zasilanie:	220-240 V~, 50 Hz
Moc:	maks. 250 W
Wydajność tłoczenia:	maks. 7000 l/h
Wysokość tłoczenia:	maks. 7,5 m

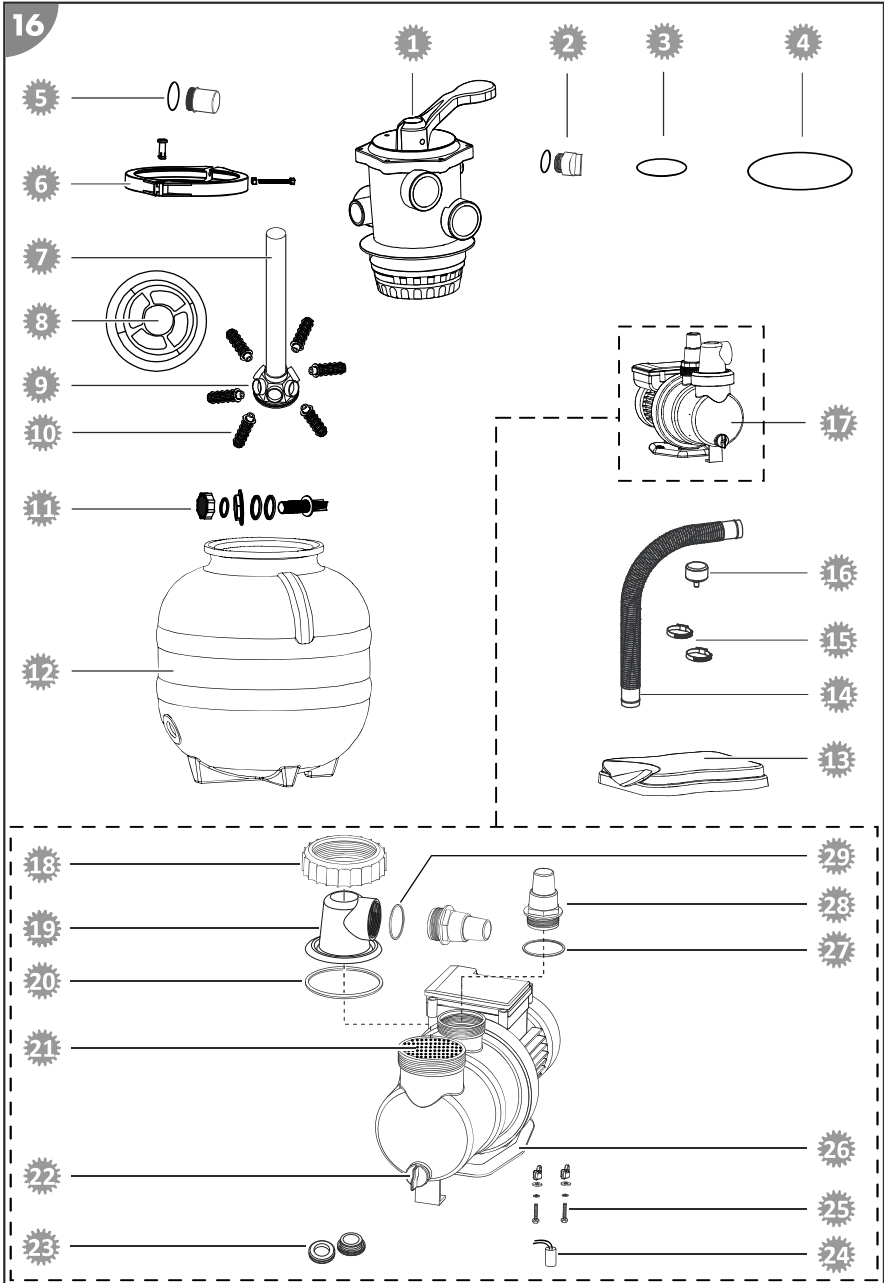
Dane techniczne Classic 400

Model:	Classic 400
Numer artykułu:	040340
Wielkość zbiornika:	Ø 370 mm / ok. 30 l
Rozmiar przyłącza:	Ø 32/38 mm
Wersja:	zawór 7-drogowy z manometrem
Wydajność cyrkulacji:	maks. 6600 l/h
Wielkość (pojemność) basenu:	maks. 33 000 l
Temperatura wody:	maks. 35°C
Wymagania dotyczące medium filtracyjnego:	
Kulki filtracyjne Steinbach:	ok. 700 g
Piasek filtracyjny kwarcowy:	ok. 25 kg; 0,7-1,2 mm; DIN EN 12904

Model pompy:	SPS 75-1
Numer artykułu – pompa:	040920
Montaż pompy:	na płycie podstawy
Zasada działania pompy:	pompa samozasysająca
Programator czasowy pompy:	-----
Bateria programatora czasowego:	-----
Filtr wstępny:	tak
Zasilanie:	220-240 V~, 50 Hz
Moc:	maks. 450 W
Wydajność tłoczenia:	maks. 8500 l/h
Wysokość tłoczenia:	maks. 9,0 m

Części zamienne

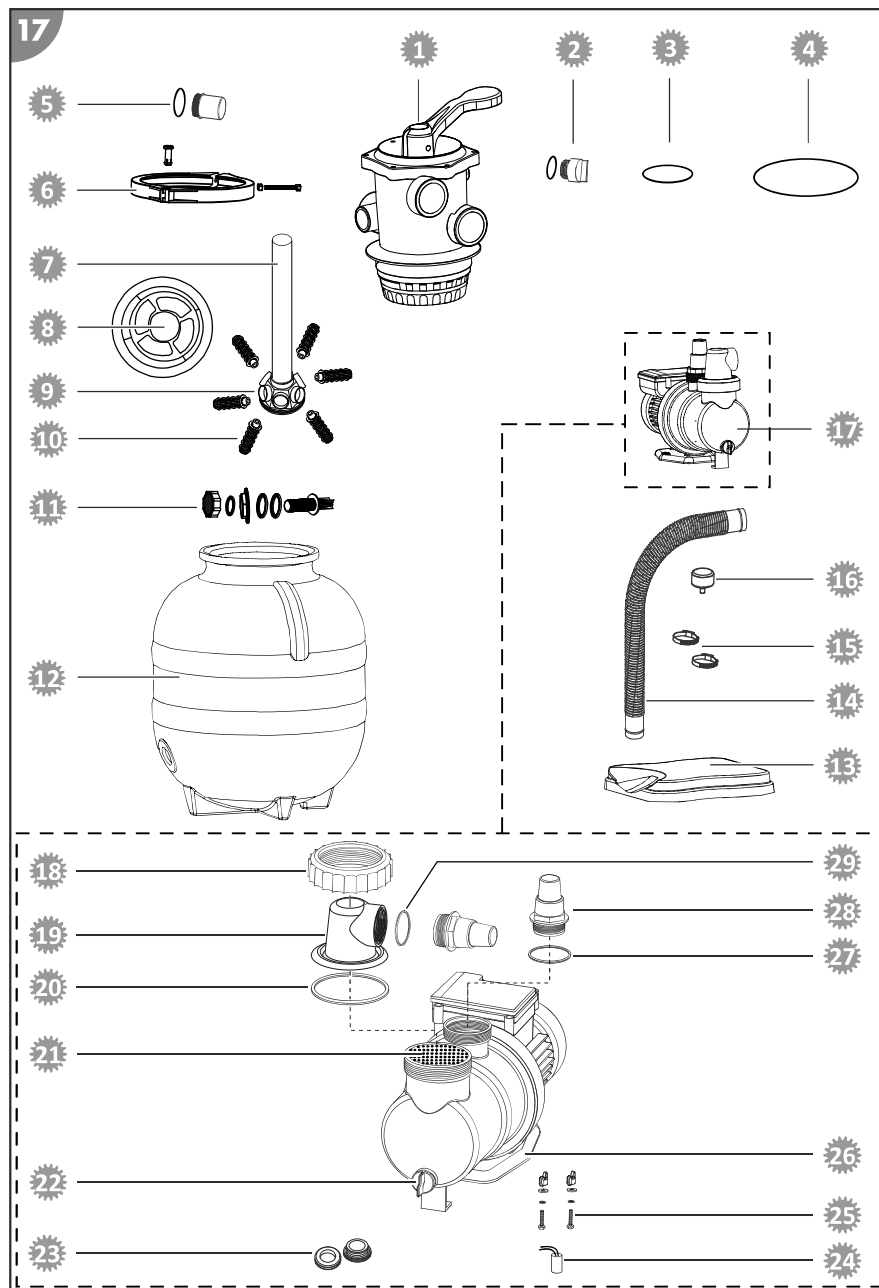
Części zamienne Classic 310



- 1 040840 - Głowica zaworu
- 2 040842 - Śruba odpowietrzająca (wraz z uszczelką)
- 3 040843 - Uszczelka głowicy zaworu
- 4 040844 - Uszczelka zbiornika
- 5 040860 - Wziernik do głowicy zaworu
- 6 040845 - Pierścień zaciskowy (wraz z połączeniem gwintowanym)
- 7 040846 - Rura wznosząca z sitem filtracyjnym
- 8 040849 - Element centrujący
- 9 040850 - Sito filtracyjne
- 10 040851 - Ramię filtra
- 11 040852 - Zestaw śrub spustowych
- 12 040853 - Zbiornik filtra Ø 320 mm
- 13 040856 - Płyta podstawy
- 14 040861 - Przewód ciśnieniowy dł. = 28 cm, Ø 38 mm
- 15 040946 - Opaska zaciskowa (2x)
- 16 040952 - Manometr
- 17 040921 - Pompa SPS 50-1
- 18 040924 - Pierścień gwintowany
- 19 040911 - Pokrywa filtra wstępnego przezroczysta
- 20 040930 - Uszczelka o-ring duża (Ø 79 mm)
- 21 040927 - Filtr wstępny
- 22 040953 - Śruba spustowa z uszczelką
- 23 040918 - Uszczelnienie pierścieniem ślizgowym SPS
- 24 09760218 - Skraplacz 8µF do pomp filtrujących SPS
- 25 040978 - Zestaw do mocowania pomp filtrujących
- 26 040950 - Płyta podstawy
- 27 040928 - Uszczelka o-ring średnia (Ø 54 mm)
- 28 040841 - Adapter węża
- 29 040926 - Uszczelka o-ring mała (Ø 45 mm)



Części zamienne Classic 400



- 1 040840 - Głowica zaworu
- 2 040842 - Śruba odpowietrzająca (wraz z uszczelką)
- 3 040843 - Uszczelka głowicy zaworu
- 4 040844 - Uszczelka zbiornika
- 5 040860 - Wziernik do głowicy zaworu
- 6 040845 - Pierścień zaciskowy (wraz z połączeniem gwintowanym)
- 7 040847 - Rura wznosząca z sitem filtracyjnym
- 8 040849 - Element centrujący
- 9 040850 - Sito filtracyjne
- 10 040851 - Ramię filtra
- 11 040852 - Zestaw śrub spustowych
- 12 040854 - Zbiornik filtra Ø 370 mm
- 13 040856 - Płyta podstawy
- 14 040862 - Przewód ciśnieniowy dł. = 38 cm, Ø 38 mm
- 15 040946 - Opaska zaciskowa (2x)
- 16 040952 - Manometr
- 17 040920 - Pompa SPS 75-1
- 18 040924 - Pierścień gwintowany
- 19 040911 - Pokrywa filtra wstępnego przezroczysta
- 20 040930 - Uszczelka o-ring duża (Ø 79 mm)
- 21 040927 - Filtr wstępny
- 22 040953 - Śruba spustowa z uszczelką
- 23 040918 - Uszczelnienie pierścieniem ślizgowym SPS
- 24 09760218 - Skraplacz 8µF do pomp filtrujących SPS
- 25 040978 - Zestaw do mocowania pomp filtrujących
- 26 040950 - Płyta podstawy
- 27 040928 - Uszczelka o-ring średnia (Ø 54 mm)
- 28 040841 - Adapter węża
- 29 040926 - Uszczelka o-ring mała (Ø 45 mm)



Deklaracja zgodności



Firma Steinbach International GmbH oświadcza niniejszym, że pompa filtrująca spełnia wymogi następujących dyrektyw:

- Dyrektywa EMC (2014/30/UE)
- EN55014-1:2017; EN55014-2:2015; EN61000-3-2:2014; EN61000-3-3:2013
- AfPS GS 2019:01 PAK
- EN 60335-2-41:2003 / A2:2010; EN 60335-1:2012 / A2:2019; EN 62233:2008
- Dyrektywa WE (2014/35/UE)

Pełny tekst deklaracji zgodności UE można uzyskać pod adresem podanym na końcu instrukcji.

Utylizacja

Utylizacja opakowania



Opakowanie zutylizować, sortując wg rodzajów materiałów. Tekturę i karton zakwalifikować jako makulaturę, folie - jako surowce wtórne.

Utylizacja zużytego urządzenia



Zużytych urządzeń nie wolno utylizować razem z odpadami z gospodarstw domowych!

W przypadku niemożliwości dalszego użytkowania produktu każdy odbiorca **ma ustawowy obowiązek oddawania zużytych urządzeń oddzielonych od odpadów z gospodarstw domowych**, np. w punkcie zbiórki w swojej gminie/dzielnicy. Stanowi to gwarancję fachowej utylizacji zużytych urządzeń i pozwala uniknąć negatywnego oddziaływania na środowisko. Z tego powodu urządzenia elektryczne są oznaczone

powyższym symbolem.