

# FILTRACJA PIASKOWA SERIA SHOTT WP

PPF45/7000WP

PPF65/8000WP

PPF85/19000WP

PPF200/21000WP



INSTRUKCJA OBSŁUGI

## TREŚĆ

1.	Instrukcja instalacji i montażu	2
2.	Uwaga! Instalacja elektryczna - przepisy bezpieczeństwa	3
3.	Ustalanie miejsca	3
4.	Instalacja filtracyjna	4
5.	Filtruj naczynie	5
6.	Przyłącze węża (pompa)	6
7.	Uruchomienie filtracji	6
8.	Specyfikacje	7
9.	Odkurzanie dolne	8
10.	Możliwe przyczyny słabej wydajności filtra	8
11.	Zimowanie	9
12.	Zalecenia dotyczące konserwacji	9
13.	Wykonywanie usługi	9

### **! WAŻNE**

#### **Pompy nie są samozasysające.**

Przeczytaj uważnie niniejszą instrukcję przed montażem.

Nigdy nie zmieniaj pozycji zaworu sześci drogowego (czterodrogowego) podczas pracy pompy.

Skontaktuj się ze sprzedawcą, aby uzyskać dalsze zalecenia lub porady dotyczące filtrów, konserwacji wody i akcesoriów.

W ramach dalszego rozwoju technicznego zastrzegamy sobie prawo do wprowadzania zmian w celu ulepszenia produktu.

## 1. INSTRUKCJA INSTALACJI I MONTAŻU

Kupiłeś urządzenie techniczne, które jest proste w obsłudze i nieskomplikowane, ale nadal wymagane jest pewne wyposażenie ochronne. Dlatego prosimy o uważne przeczytanie poniższych instrukcji.

Do obsługi filtracji potrzebny jest skimmer (odkurzacz powierzchniowy).

Jest to wbudowany skimmer (wbudowany w stalową ścianę) lub wiszący skimmer (przymocowany do stalowej ściany).

Zamawiając części zamienne, skontaktuj się również ze sprzedawcą basenu. Aby zapewnić bezproblemową dostawę części zamiennych, należy podać datę zakupu i rodzaj filtra.

## 2. INSTALACJA ELEKTRYCZNA - przepisy bezpieczeństwa

1. Instalacja elektryczna musi być wykonana przez wykwalifikowanego elektryka. Zasilanie musi być zabezpieczone wyłącznikiem 30 mA. Nie ponosimy żadnej odpowiedzialności za skutki nieprawidłowego montażu, uruchomienia i wykonania instalacji elektrycznych, które nie odbyły się zgodnie z przepisami.
2. Kabel przyłączeniowy przygotowany do wtyczki nie może być zakopany pod ziemią.
3. Uważaj, aby nie uszkodzić kabla łączącego (kosiarka, piła łańcuchowa itp.). Uszkodzone kable należy NATYCHMIAST wymienić.
4. Dzieci nie mogą poruszać się w pobliżu filtra bez nadzoru osoby dorosłej! Rodzice są odpowiedzialni za swoje dzieci!
5. Filtracja nie może działać podczas korzystania z basenu.

## 3. MIEJSCE DOCELOWE

Umieść filtr między skimmerem a dyszą wlotową, tak aby była wystarczająca bezpieczna odległość od basenu.

Szczegółowe informacje na temat podłączenia elektrycznego i odległości filtracji od basenu można znaleźć w normie ČSN 33 2000-7-702.

Zalecamy umieszczenie filtra na dodatkowym podłożu (np. na płycie betonowej itp.). Podkładka musi być pozioma, jak wskazuje poziomica.

W żadnym wypadku filtra nie wolno umieszczać na bryle ani bezpośrednio na trawie (istnieje ryzyko zalania lub przegrzania pompy).

Jeśli Twój basen jest częściowo lub całkowicie zatopiony w ziemi, zalecamy umieszczenie filtra w szybie, który powinien być połączony z basenem.

Jeśli umieścisz filtr w szybie, musisz upewnić się, że szyb nie zostanie zalany. W tym celu wskazane jest nasypanie żwiru w pobliże szybu, aby wsiąknąć w niego otoczenie i woda deszczowa. Optymalnie byłoby mieć bezpośrednie połączenie z kanałem (lub pompą głębinową z wyłącznikiem pływakowym) w szybie.

Należy zadbać o to, aby szyb nie był hermetyczny. Może to prowadzić do uszkodzeń spowodowanych kondensacją pary wodnej na pompie. Wał powinien być na tyle duży, aby umożliwić możliwą pracę filtracyjną.

Szyb, w którym znajduje się filtracja, musi zapewnić odpływ zanieczyszczonej wody z płukania filtra do kanalizacji.

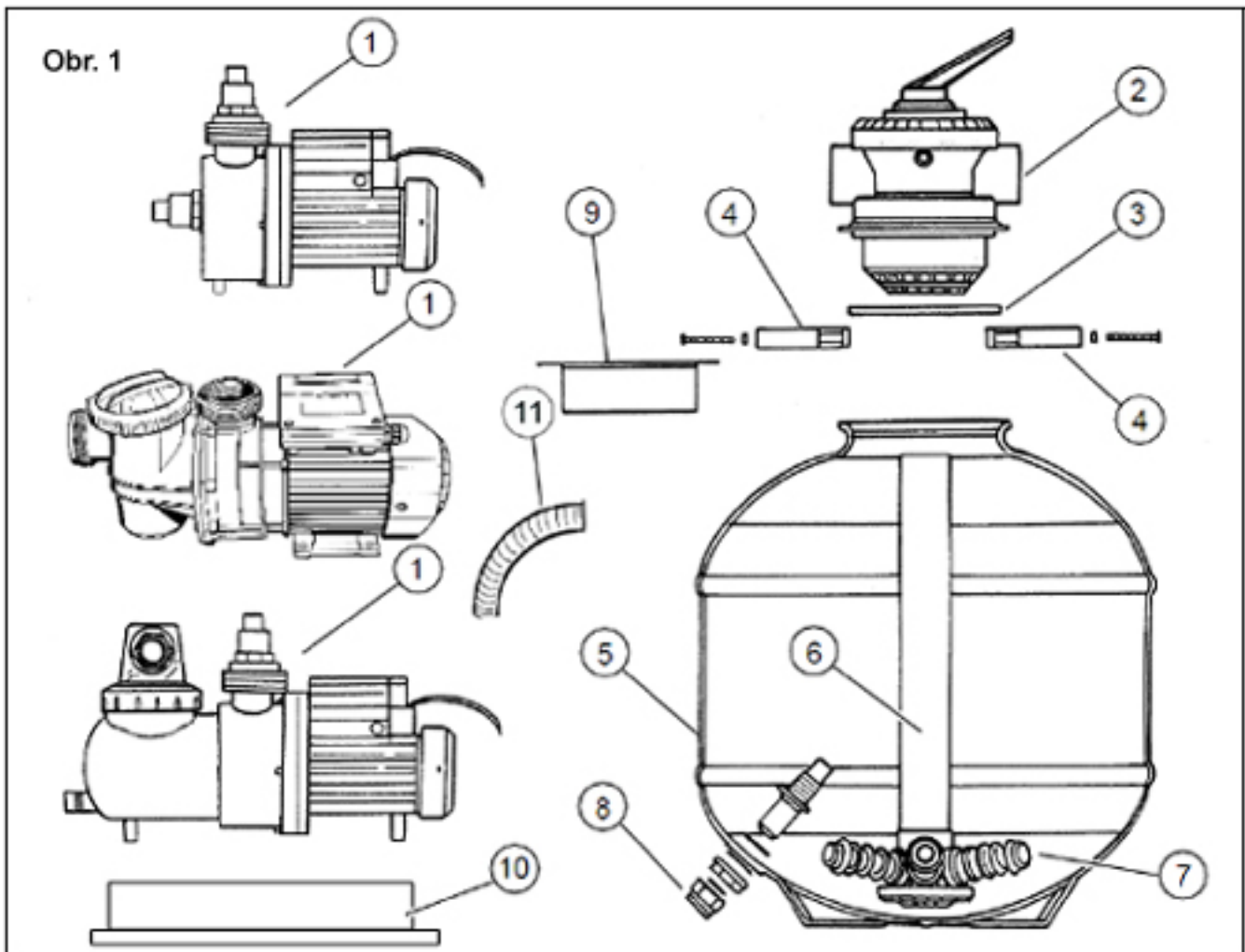
Twój sprzedawca basenów z przyjemnością zaoferuje Ci niezbędne akcesoria, takie jak węże, zaciski do węży i piasek filtracyjny (nie wchodzi w skład dostawy).

## 4. INSTALACJA FILTRACJI

Zainstaluj filtr w miejscu, w którym będzie się znajdował (przeniesienie byłoby zbyt trudne!).

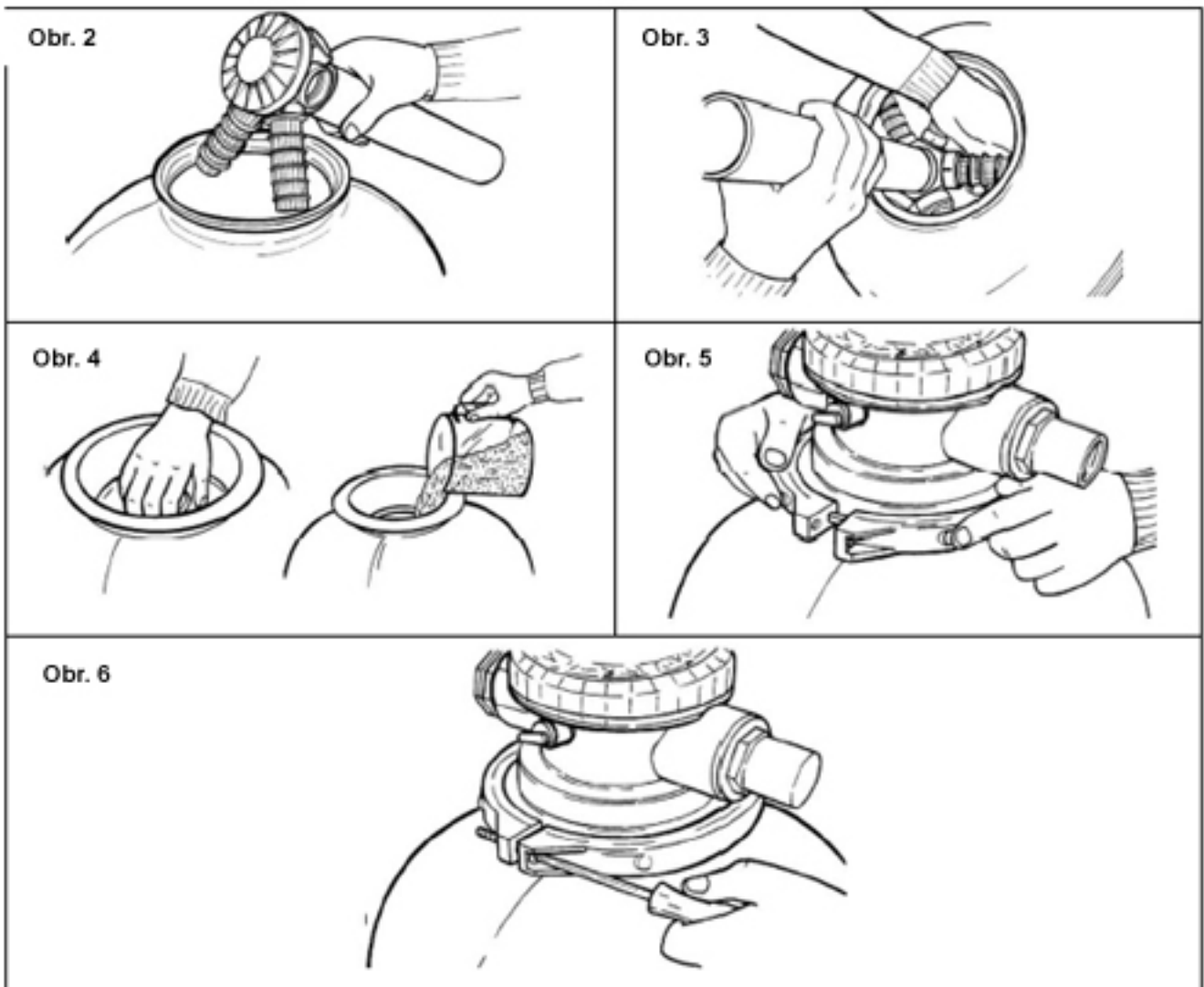
Filtracja składa się z następujących części: (rys. 1)

1. Pompa
2. Zawór
3. Uszczelka (O-ring)
4. Rękaw
5. Filtrujące naczynie
6. Stojak na lampy z łącznikiem do pinu filtracyjnego
7. Szpilka filtracyjna
8. Korek spustowy
9. Pokrywa centrująca
10. Płyta główna
11. Wąż ciśnieniowy



## 5. ZBIORNIK FILTRA

1. Włóż stojak na rurki, łącznie z częścią łączącą do kołka filtra, do pojemnika filtra (rys. 2) i połącz małe kołki filtra, przykręcając je do części łączącej kołka filtra. (rys. 3)
2. Umieścić stojak do rur z częścią łączącą do kołka filtra na dnie pojemnika filtra (kołki filtra muszą być już zmontowane), upewnić się, że stojak do rur znajduje się pośrodku dna pojemnika i że korek spustowy został zakręcony.
3. Teraz umieść lejek centrujący na otworze pojemnika filtra, centrując stojak na próbówce. (rys. 4)
4. Aby ustabilizować stojak na rurki, napełnij zbiornik wodą za pierwszą dyszą.
5. Napełnić kocioł do około  $\frac{3}{4}$  piaskiem filtracyjnym. (Właściwa wielkość ziarna 0,4-0,8 lub 0,7-1,25 mm; ilość: w zależności od wielkości filtra) (rys. 4).
6. Zamontuj teraz górną część kotła lub głowicę zaworu oraz uszczelkę kotła na górnej krawędzi miski filtra. Zanim to zrobisz, ponownie wyczyść górny otwór i zmyj piasek lub brud. Połączenie górnej części naczynia lub głowicy zaworu z naczyniem filtracyjnym wykonuje się za pomocą tulei. Tuleja wkręcana jest za pomocą śruby tulejowej i nakrętki tulejowej. (Rysunki 5 i 6).
7. Na koniec zamontuj przyłącza pompy na głowicy zaworu. Wystarczająco uszczelnić połączenia pompy taśmą teflonową.



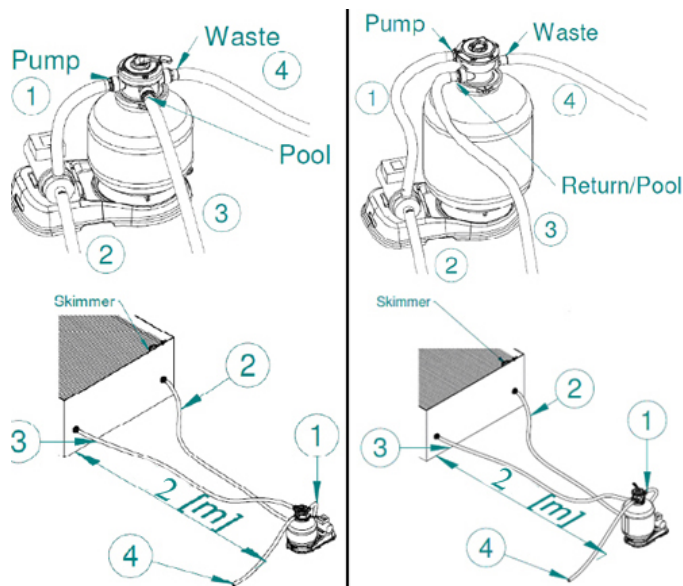
## 6. PODŁĄCZENIE WĘŻA (pompa)

**Uwaga: do filtracji PPF25/4000SP należy zainstalować dodatkowy filtr wstępny do pompy!**

Ważne: Nałóż niewielką ilość dołączonego teflonu wokół elementów, aby uzyskać lepsze uszczelnienie.

1. Przyłącze ciśnieniowe: Podłącz pompę (OUT) do zaworu wielofunkcyjnego (PUMP) za pomocą rur wypukłych lub stałego połączenia.
2. Zarządzanie skimmerem: Podłączenie przyłącza skimmera do przedniego przyłącza na pompie.
3. Linia powrotna: podłącz połączenie czterocyfrowe lub zawór sześciocyfrowy oznaczony RETURN/POOL z połączeniem do dyszy wlotowej basenu. Wszystkie połączenia zabezpieczyć opaską zaciskową.
4. Płukanie wsteczne: do korzystania z funkcji cofania podczas odprowadzania brudnej wody do kanału. Połączenia wymagają specjalnych węży basenowych i zacisków do węży.

Uwaga: Niektóre typy zawierają wąż z złączką. Zobacz obrazek poniżej.



## 7. DZIAŁANIE FILTRACJI

Przed uruchomieniem filtracji należy upewnić się, że filtracja znajduje się na zewnątrz basenu i na poziomie poniżej poziomu wody, a przyłącza węży muszą być prawidłowo podłączone i zamocowane.

Basen musi być napełniony wodą do połowy skimmera. Woda musi płynąć do pompy.

Ustaw dźwignię zaworu czterocyfrowego lub sześciocyfrowego w pozycji BACKWASH/PŁUKANIE WSTECZNE.

Upewnij się, że wąż spustowy wody jest podłączony do złącza WASTE/ODPAD. Dopiero teraz można uruchomić filtrację.

Włączyć pompę i płukać przez około 2-3 minuty.

Natychmiast ponownie wyłącz pompę i przesunąć dźwignię na głowicy zaworu do pozycji RINSE/PŁUKANIE..

Ponownie włączyć pompę i płukać przez około 30 sekund. Następnie pompa zostaje ponownie wyłączona, a dźwignia jest ustawiona w pozycji FILTR.

Ponownie włącz pompę. Filtracja jest teraz w normalnym trybie filtracji. Zalecamy czas filtrowania 2 x 4-5 godzin dziennie. Jeśli chcesz odkurzyć dno, ustaw dźwignię w pozycji FILTER. Po odkurzeniu dna lub gdy ciśnienie na manometrze wzrośnie (o 2-3 linie), konieczne jest wykonanie płukania wstecznego (BACKWASH).

Po płukaniu wstecznym BACKWASH zawsze konieczne jest płukanie RINSE przez 30 sekund. Przy odkurzaniu dna za pomocą odpowiedniego sprzętu można również przeprowadzić odpady WASTE (możliwe tylko z zaworem sześciomiejscowym), który służy do usuwania zanieczyszczeń z basenu (np. glonów), które w przeciwnym razie ponownie przechodzą przez piasek filtracyjny. Jednocześnie wysysana z dna woda jest od razu wypompowywana. Po tej operacji należy odpowiednio dostosować poziom wody.

#### Filtracja-FILTER

Normalne ustawienia operacyjne.

Woda w basenie przepływa przez piasek, a siatka wraca do basenu.

Używaj tej pozycji również podczas odkurzania dna.

#### Płukanie wsteczne-BACKWASH

Woda przepływa przez piasek w przeciwnym kierunku i jest odprowadzana przez króciec odpływowy.

Przynajmniej raz w tygodniu i zawsze po odkurzeniu dna.

#### Płukanie-RINSE

Proces ten oczyszcza i zagęszcza piasek filtracyjny.

Woda jest również odprowadzana przez przyłącze spustowe.

Czas trwania około 30 sekund.

Po każdym płukaniu wstecznym.

Zamknięte-**VALVE CLOSED** (tylko dla zaworu sześciocyfrowego).

Przepływ wody z filtra do pompy jest zamknięty. Zalecamy montaż żaluzji na wlocie i wylocie.

Odpad-**WASTE** (tylko dla zaworu sześciocyfrowego).

W tej pozycji woda jest odprowadzana bezpośrednio przez króciec odpływowy.

Przykład: odkurzanie dna po ataku glonów!

Krażenie-**CIRKULATION** (tylko dla zaworu sześciocyfrowego).

Wycofana woda przepływa tak, że nie przechodzi przez zbiornik filtra lub piasek. Woda przepływa przez zawór bezpośrednio do basenu.

Dzięki temu woda krąży szybciej! Np. po chlorowaniu szokowym.

#### ZIMA

Zawór otwiera się, aby zwolnić uszczelkę.

Zimowanie jesienią.

Ważne: przed każdym przesunięciem dźwigni zaworu należy wyłączyć filtrację.

## 8. DANE TECHNICZNE

	PPF45/7000WP	PPF65/8000WP	PPF85/19000WP	PPF200/21000WP
<b>Pływ</b>	6m <sup>3</sup> /h	8m <sup>3</sup> /h	10m <sup>3</sup> /h	15m <sup>3</sup> /h – 0,4 bar
<b>Połączenie</b>	230 V, 50 Hz	230 V, 50 Hz	230 V, 50 Hz	230 V, 50 Hz
<b>Pobór energii</b>	450 W	500 W	550 W	750 W
<b>Maksymalna ilość piasku</b>	25 kg	50 kg	80 kg	150 kg
<b>Odpowiedni rozmiar basenu (objętość wody)</b>	35/45 m <sup>3</sup>	45/55 m <sup>3</sup>	60/70 m <sup>3</sup>	80/100 m <sup>3</sup>
<b>Zakres dostawy</b>				
• <i>Naczynie filtrujące</i>	Ø 396 m	Ø 476 m	Ø 476 m	Ø 646 m
• <i>Pompa filtrująca</i>	Z filtrem wstępnym	Z filtrem wstępnym	Z filtrem wstępnym	Z filtrem wstępnym
• <i>Zawór</i>	Sześciokierunkowy	Sześciokierunkowy	Sześciokierunkowy	Sześciokierunkowy
• <i>Płyta główna</i>	Tak	Tak	Tak	Tak
• <i>połączenie</i>	Ø 32/38	Ø 32/38	Ø 38	Ø 38

## 9. ODKURZANIE DNA

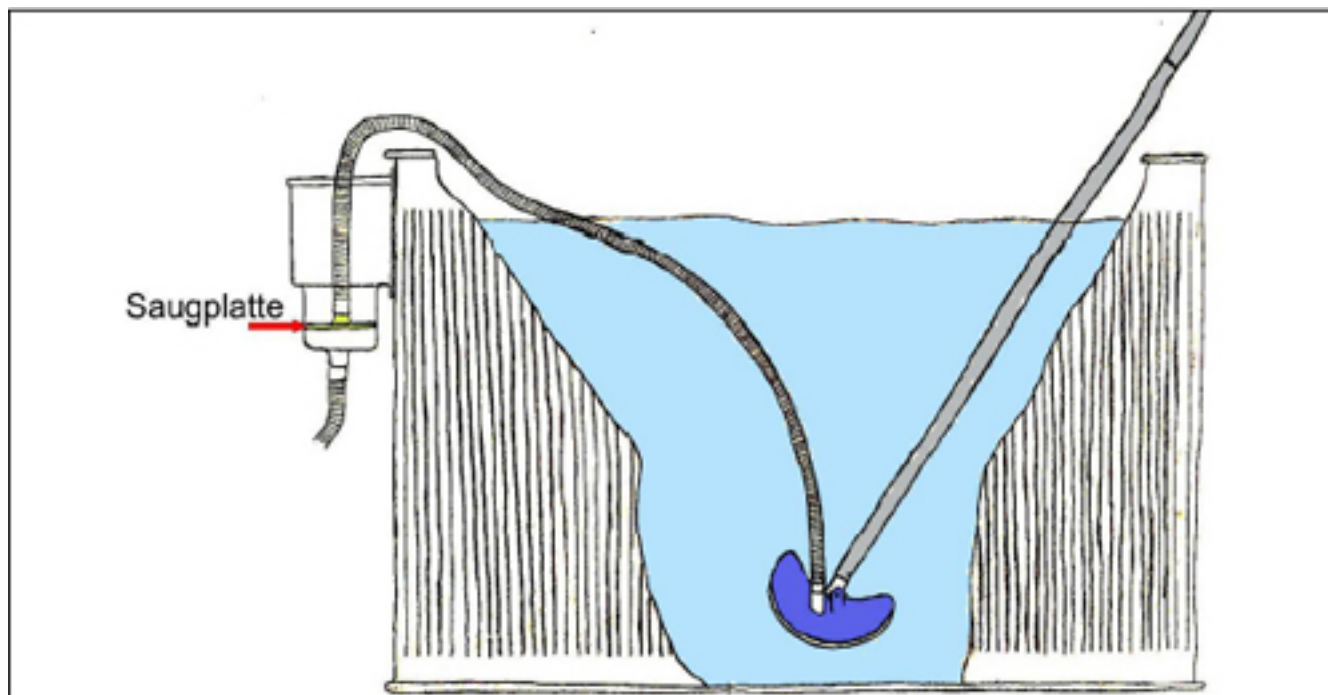
**Dno jest odkurzane w pozycji FILTER/FILTR (na zaworze). Odkurzacz dolny musi być podłączony do węża odkurzacza dolnego na skimmerze. Pompę należy wyłączyć przed włączeniem i przygotowaniem do pracy odkurzacza dolnego.** Ważne: Dolna część grzałki musi być wypełniona wodą, aby zapewnić odpowietrzenie dopływu do pompy przed jej włożeniem. Jeśli powietrze dostanie się do filtra, należy go wyłączyć, a odkurzacz się odpowietrzy.

Teraz powoli i równomiernie przesuwaj rączkę szczotki (zbyt szybki bieg może wzburzać brud) wzdłuż dna basenu.

Do filtracji bez filtra wstępnego korzystne jest posiadanie skimmera z koszem siatkowym!

Ważne: przed każdym przesunięciem dźwigni zaworu należy wyłączyć filtrację.





## 10. MOŻLIWE PRZYCZYNY SŁABEJ WYDAJNOŚCI FILTRA

Przyczyna awarii	Usuwanie
Wzrost ciśnienia na manometrze filtracyjnym	- Zanieczyszczeń filtra - wykonaj płukanie filtra
Pompa zasysa powietrze	- Sprawdź szczelność przewodu ssącego i wystarczający poziom wody w basenie
Brak wody w pompie lub skimmerze	- Sprawdź szczelność przewodu ssącego i wystarczający poziom wody w basenie
Zatkanie filtra wstępnego pompy	- Wyczyść koszyk filtra wstępnego pompy
W przypadku niesprecyzowanych usterek zapytaj sprzedawcę	

## 11. ZAZIMOWANIE

- Odłącz rurę łączącą od filtracji.
- Całkowicie spuść wodę z miski filtra i pompy filtracyjnej za pomocą korka spustowego.
- Wyczyść kosz filtra wstępnego zgrubnego przy pompie. Ustaw zawór w pozycji zimowej.
- Zalecamy wymianę wkładu filtra piaskowego raz na dwa sezony.

Wyczyść filtr na zewnątrz w zimie w miejscu wolnym od mrozu.

Uszkodzenia spowodowane mrozem nie są objęte gwarancją!

## 12. ZALECENIA DOTYCZĄCE KONSERWACJI

Widoczne zanieczyszczenia są usuwane przez filtrację. Nie dotyczy to jednak glonów, bakterii i innych drobnoustrojów, które również stanowią stałe zagrożenie dla czystej, przejrzystej i zdrowej wody w kąpieliskach. Aby im zapobiec, konieczne jest stosowanie specjalnych środków do konserwacji wody, które dozowane są prawidłowo i stale, nie przeszkadzają użytkownikom basenu i gwarantują bezpieczną pod względem higienicznym wodę w kąpieliskach.

Czas filtracji (2 x 4 - 5 godzin dziennie) i regularne płukanie wsteczne (2 - 3 minuty) przynajmniej raz w tygodniu oraz odkurzanie dna to podstawowe warunki utrzymania wody w kąpieliskach!

### **! REKOMENDACJE**

Naprawy pompy mogą być wykonywane wyłącznie przez przeszkolonego i wykwalifikowanego technika.

## 13. WYKONANIE SERWISOWE

W przypadku informacji technicznych, brakujących części lub reklamacji prosimy o kontakt ze sprzedawcą.

Możesz pomóc chronić środowisko. Postępuj zgodnie z lokalnymi przepisami dotyczącymi usuwania odpadów.

Nieużywany lub wadliwy sprzęt elektryczny należy przekazać do specjalistycznej firmy.

### **Zawór 7-drogowy STRZAŁ**

W pozycjach FILTRACJA (FILTRATION), OBIEG (CIRCULATION) i ZAMKNIĘCIE (CLOSE) konieczne jest zamontowanie korka (w zestawie) na ODPAD (WASTE), aby zapobiec wyciekowi wody.

### **!!! WAŻNE - UWAGA !!!**

W przypadku płukania wstecznego (BACKWASH), płukania (RINSE) i odpad (WASTE) należy usunąć korek (WASTE). Jeśli korek nie zostanie wyjęty, zawór lub pompa filtrująca mogą ulec nieodwracalnemu uszkodzeniu.