

# Filtracja piaskowa SWING PLUS 10, 14(T), 18(T) Do basenów naziemnych

## Instrukcja instalacji, montażu i obsługi (oryginalna instrukcja obsługi)



PRZED INSTALACJĄ I UŻYTKOWANIEM PRODUKTU NALEŻY DOKŁADNIE PRZECZYTAĆ, ZROZUMIEĆ I PRZESTRZEGAĆ WSZYSTKICH INSTRUKCJI ZAWARTYCH W NINIEJSZEJ INSTRUKCJI. ZACHOWAJ NINIEJSZĄ INSTRUKCJĘ DO WYKORZYSTANIA W PRZYSZŁOŚCI.

## Instrukcje bezpieczeństwa



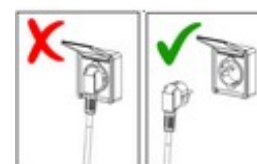
W niniejszej instrukcji symbol ten oznacza instrukcje, których nieprzestrzeganie może stanowić zagrożenie dla zdrowia osób.



W tej instrukcji symbol ten oznacza instrukcje, których nieprzestrzeganie może spowodować ryzyko porażenia prądem.



**ODŁĄCZ URZĄDZENIE PODCZAS  
JAKICHKOLWIEK  
MANIPULACJI PRZY URZĄDZENIU LUB  
KIEDY LUDZIE PŁYWAJĄ W BASENIE**



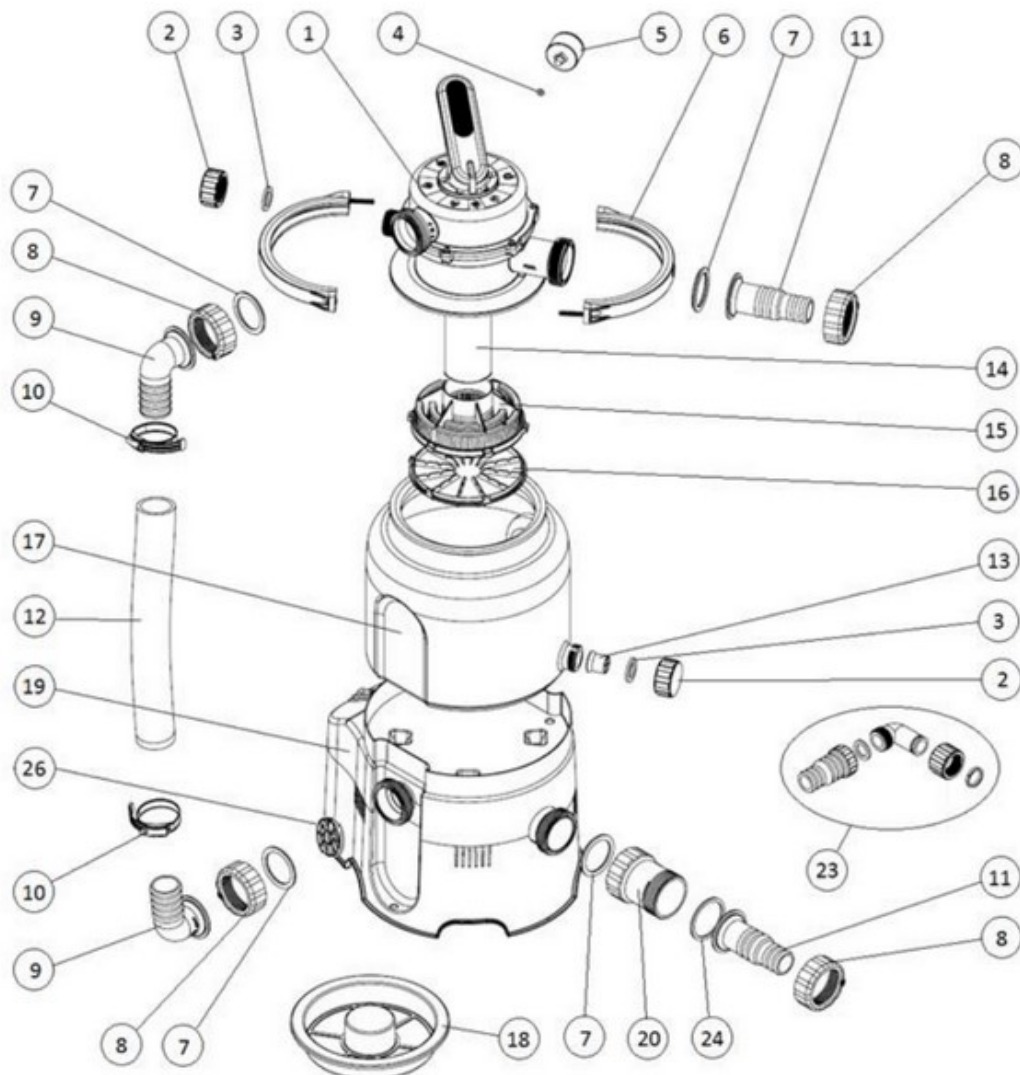
**PRZECZYTAJ I POSTĘPUJ ZGODNIE Z TYMI INSTRUKCJAMI**

Niezastosowanie się do zaleceń zawartych w niniejszej instrukcji obsługi może skutkować obrażeniami ciała lub śmiercią w wyniku porażenia prądem elektrycznym.

- \* Z urządzenia mogą korzystać dzieci od 8. roku życia oraz osoby o ograniczonych możliwościach fizycznych, sensorycznych lub umysłowych, a także nieposiadające doświadczenia i wiedzy, jeżeli znajdują się pod nadzorem kompetentnych osób dorosłych lub zostały poinstruowane w zakresie bezpiecznego korzystania z urządzenia i zrozumieć możliwe niebezpieczeństwo. Dzieciom nie wolno bawić się urządzeniem. Dzieciom nie wolno przeprowadzać czyszczenia i konserwacji bez nadzór.
- \* Urządzenie podłączaj wyłącznie do gniazdka elektrycznego. sieci dystrybucyjnej zgodnej z ČSN, do wylotu oddalonego o co najmniej 3,5 m od basenu i zabezpieczone zabezpieczeniem prądowym o znamionowym prądzie wyzwalającym nie przekraczającym 30 mA.
- \* Podłącz urządzenie bezpośrednio do gniazdka. Jeśli używasz przedłużacza, używaj tylko takiego, który odpowiada ČSN do użytku na zewnątrz.
- \* Nie próbuj podłączać ani odłączać przewodu zasilającego od gniazdka, gdy masz mokre ręce lub stoisz w wodzie.
- \* Ustawić urządzenie tak, aby nie mogło być używane przez dzieci jako pomoc przy wejściu do basenu.
- \* Trzymaj dzieci z dala od urządzenia i przewodu zasilającego. Upewnij się, że nie bawią się urządzeniem.
- \* Nie zakopuj przewodu zasilającego urządzenia w ziemi, aby zapobiec jego uszkodzeniu. Ustaw go tak, aby nie mógł zostać uszkodzony przez kosiarki, nożyce do żywopłotu lub podobny sprzęt.

- \* Pozostawić wtyczkę przewodu zasilającego urządzenia w zasięgu operatora, aby umożliwić natychmiastowe odłączenie urządzenia z el. rozd. wód.
- \* Zanim ludzie wejdą do basenu, należy odłączyć urządzenie od sieci elektrycznej. Nie wolno używać sprzętu, jeżeli tak jest ludzie w basenie.
- \* Nigdy nie używaj urządzenia bez wody.
- \* Nigdy nie używaj uszkodzonego lub niekompletnego urządzenia. Natychmiast usuń wady. Podczas konserwacji i naprawach należy używać oryginalnych części zamiennych.
- \* Nigdy nie włączaj urządzenia, jeśli zawór sześciobiegowy znajduje się w pozycji ZAMKNIĘTE lub jeśli rurociąg w układzie cyrkulacyjnym jest zablokowany; nasadka zaworu sześciobiegowego może zostać uszkodzona, pęknięta lub oderwana, co może spowodować obrażenia ciała lub uszkodzenie mienia.
- \* Regularnie sprawdzaj stopień zatkania filtra oraz czyść filtr wstępny pompy i kosz odpieniacza, aby zapobiec uszkodzeniu pompy i zapewnić prawidłowe działanie systemu.
- \* Poziom ciśnienia akustycznego A na stanowisku operatora nie przekracza 70 dB(A).

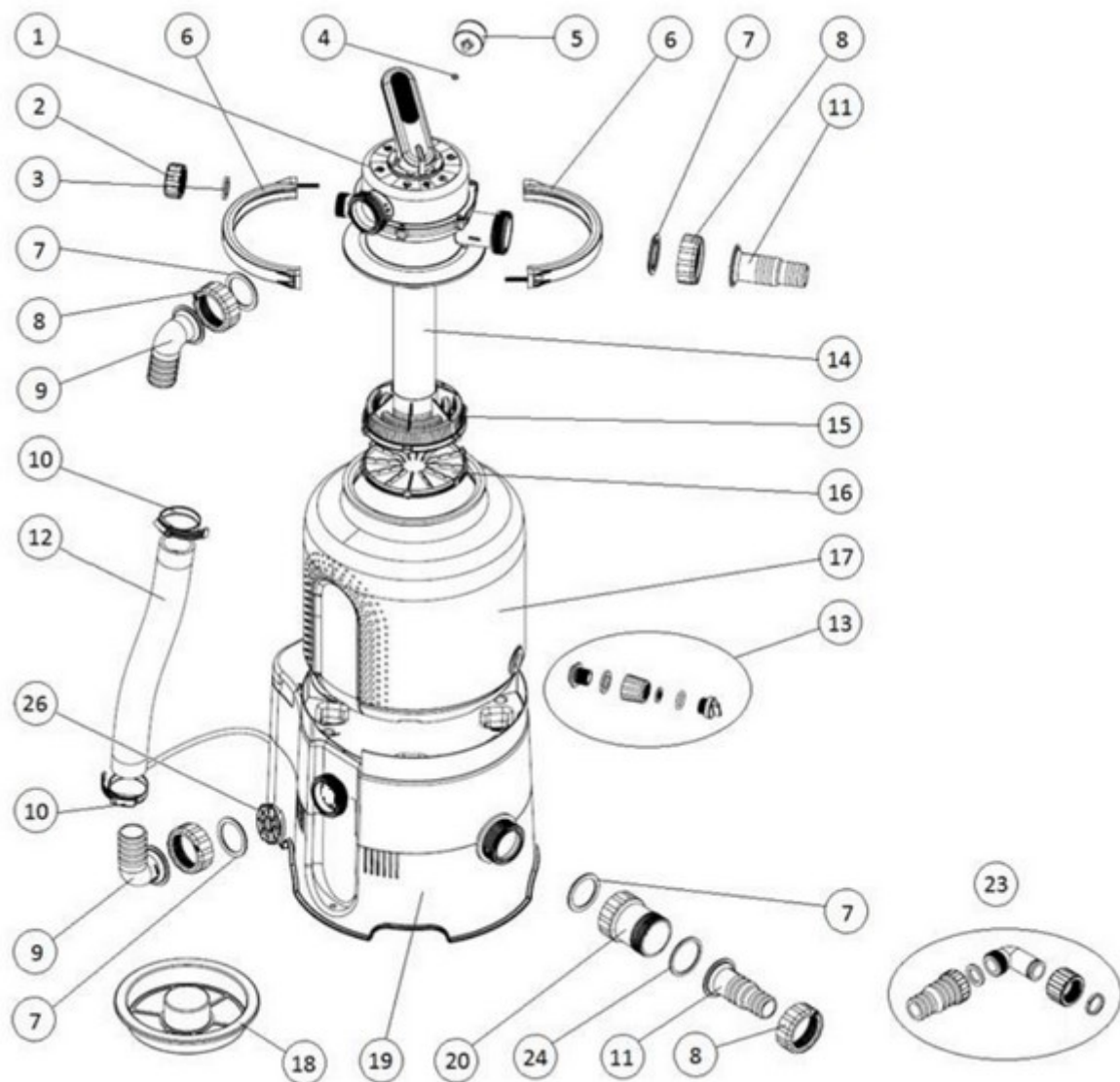
## Lista komponentów - SWING PLUS 10



Przedmiot	Nazwa	Kwota
1	Zawór wielodrogowy	1
2	Wtyczka	2
3	Płaska uszczelka wtyczki	2
4	Płaska uszczelka manometru	1
5	Manometr	1
6	Tuleja zaworu 1/2, w zestawie łączyc	2
7	Kształtowe uszczelnienie trzpieni i kolan	4
8	Wrzeciono i nakrętka kolankowa	4
9	Kolano D38	2
10	Zacisk węża 40-60	2
11	Trzpień D32/38	2
12	Wąż łączący	1
13	Sitko spustowe	1
14	Rura ssąca	1

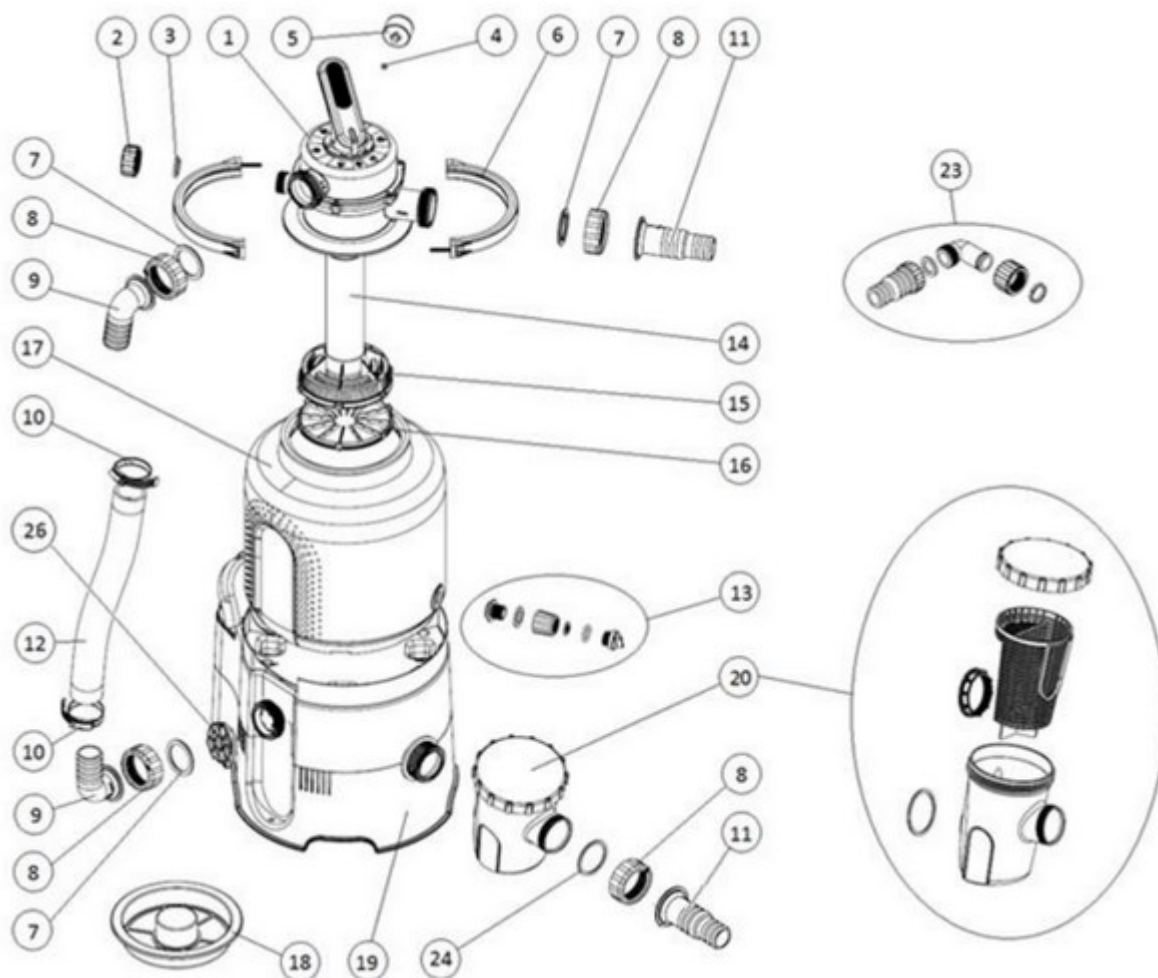
15	Kosz ssący	1
16	Dno kosza ssącego	1
17	Naczynie	1
18	Zbiornik	1
19	Podest z pompką	1
20	Filtr wstępny	1
21	Wąż basenowy 3 części	2
22	Zacisk węża 25-40	4
23	Zestaw na odpady	1
24	Płaska uszczelka filtra wstępnego	1
25	taśma teflonowa	1
26	Siatka zabezpieczająca przed wnikaniem ciał obcych	1

## Lista komponentów - SWING PLUS 14 (T)



1	Zawór wielodrogowy	1
2	Wtyczka	1
3	Płaska uszczelka wtyczki	1
4	Płaska uszczelka manometru	1
5	Manometr	1
6	Tuleja zaworu 1/2, w zestawie łączyć	2
7	Kształtowe uszczelnienie trzpieni i kolan	4
8	Wrzeciono i nakrętka kolankowa	4
9	Kolano D38	2
10	Zacisk węża 40-60	2
11	Trzpień D32/38	2
12	Wąż łączący	1
13	Armatura spustowa	1
14	Rura ssąca	1
15	Kosz ssący	1
16	Dno kosza ssącego	1
17	Naczynie	1
18	Zbiornik	1
19	Podest z pompką	1
20	Filtr wstępny	1
21	Wąż basenowy 3 części	2
22	Zacisk węża 25-40	4
23	Zestaw na odpady	1
24	Płaska uszczelka filtra wstępnego	1
25	taśma teflonowa	1
26	Siatka zabezpieczająca przed wnikaniem ciał obcych	1

## Lista komponentów - SWING PLUS 18 (T)



Przedmiot	Nazwa	Kwota
1	Zawór wielodrogowy	1
2	Wtyczka	1
3	Płaska uszczelka wtyczki	1
4	Płaska uszczelka manometru	1
5	Manometr	1
6	Tuleja zaworu 1/2, w zestawie łączyć	2
7	Kształtowe uszczelnienie trzpieni i kolan	4
8	Wrzeciono i nakrętka kolankowa	4
9	Kolano D38	2
10	Zacisk węża 40-60	2
11	Trzpień D32/38	2
12	Wąż łączący	1
13	Armatura spustowa	1
14	Rura ssąca	1
15	Kosz ssący	1
16	Dno kosza ssącego	1
17	Naczynie	1
18	Zbiornik	1
19	Podest z pompką	1

## **Determinacja**

Zestaw filtrujący przeznaczony jest do filtrowania wody w sezonowych basenach naziemnych. Nie jest przeznaczony do użytku całorocznego eksploatowanych basenów. Pompa filtracyjna nie jest samozasysająca, dlatego filtrację należy zamontować poniżej poziomu wody w basenie, przy naturalnym nawadnianiu wodnym.

**OSTRZEŻENIE:** Obrazy pokazane w tej instrukcji służą wyłącznie celom ilustracyjnym i mogą różnić się od faktycznie dostarczonego produktu. Zastrzegamy sobie prawo do zmiany produktu w całości lub w części bez wcześniejszego powiadomienia.

## **Warunki użytkowania jednostki filtrującej:**

- wartość pH wody 6 - 8,5
- zawartość wolnego chloru maks. 10 mg/l
- zawartość soli rozpuszczonej maks. 0,5%

## **Przed uruchomieniem**

Przed montażem i uruchomieniem urządzenia rozpakuj wszystkie elementy.

Pozostaw bezpieczną odległość pomiędzy filtrem a otoczeniem, aby umożliwić pracę urządzenia. Filtr należy umieścić na podłożu (na przykład płycie betonowej itp.). Płytę należy ułożyć i wypoziomować przy pomocy poziomicy. Urządzenie nie może stać w trawie, istnieje ryzyko przegrzania pompy.

Zapobiegaj zalaniu sprzętu. Zalanie może spowodować uszkodzenie sprzętu lub ryzyko porażenia prądem.

Jeżeli basen został częściowo lub całkowicie zanurzony, konieczne jest umieszczenie urządzenia filtrującego w szybie filtra, co będzie podłączony do basenu. Jeśli filtr będzie umieszczony w szybie, należy upewnić się, że szyb nie może zostać zalany wodą. Aby temu zapobiec, dobrze jest wypełnić szyb żwirem, aby zebrać mniejszą ilość wyciekającej wody i stworzyć odpływ bezpośrednio do kanalizacji. Ważne jest zapewnienie wentylacji szybu, w wyniku kondensacji wody może dojść do uszkodzenia urządzeń.

Niezbędne akcesoria, takie jak dodatkowe węże, zaciski do węży i piasek filtracyjny (nie wchodzi w skład zestawu) są dostępne u sprzedawcy.



Filtracja nie może działać na sucho (bez wody)!!! Jeżeli filtr będzie używany w ten sposób, gwarancja utraci ważność.



## Dane techniczne

	SWING PLUS 10	SWING PLUS 14 (T)	SWING PLUS 18 (T)
Napięcie	<u>230 V / 50 Hz</u>	<u>230 V / 50 Hz</u>	<u>230 V / 50 Hz</u>
Pobór energii	85 W	190 W	250 W
Przepływ przez system	2 m <sup>3</sup> /h	4 m <sup>3</sup> /h	5 m <sup>3</sup> /h
Okładka	<u>IP X5</u>	<u>IP X5</u>	<u>IP X5</u>
Przemieszczenie	1,5 m	1,5 m	1,5 m
Średnica filtra	143 mm	143 mm	143 mm
Efektywna powierzchnia filtra	0,036 m <sup>2</sup>	0,036 m <sup>2</sup>	0,036 m <sup>2</sup>
Presja pracy	0,2 bar	0,3 bar	0,5 bar
Maksymalne ciśnienie robocze	0,4 bar	0,6 bar	1,0 bar
Maksymalna temperatura wody	35 °C	35 °C	35 °C
Wypełnienie piaskiem	10 kg	14 kg	18 kg
Ziarno	0,6 – 1,2 mm	0,6 – 1,2 mm	0,6 – 1,2 mm



**Chroń środowisko!** Nie wyrzucać tego urządzenia do odpadów komunalnych. Produkt zawiera komponenty elektryczne/elektroniczne. Zgodnie z Dyrektywą Europejską 2012/19/UE, urządzeń elektrycznych i elektronicznych po zakończeniu okresu użytkowania nie można wyrzucać do odpadów komunalnych, lecz należy je przekazać do ekologicznej utylizacji w wyznaczonych punktach zbiórki. Informacje o tych miejscach można uzyskać w Urzędzie Miejskim.

### Kompilacja

**Uwaga:** Ponieważ wszystkie połączenia posiadają uszczelki, nie ma potrzeby nadmiernego dokręcania nakrętek. Mogło się to zdarzyć uszkodzenie części plastikowych.

**Uwaga:** Do montażu potrzebny będzie śrubokręt krzyżakowy lub płaski oraz klucz imbusowy 10.

### 1. Montaż armatury spustowej w zbiorniku

Przez otwór spustowy pojemnika włożyć od wewnątrz gwintowany licznik (RYS. 1.1). Na wystający gwint nakładamy uszczelkę i przykręcamy dyszę (RYS. 1.2). Włożyć do niego sitko zapobiegające przedostawaniu się piasku. Wcisnąć sitko poprzez nakręcenie korka z oringiem uszczelniającym (RYS. 1.3). Do uszczelnienia połączeń wystarczy dokręcenie ręczne. Używanie szczypec możesz uszkodzić części.

## **1.A W przypadku pojemnika 10L z dziobkiem spustowym należy postępować w następujący sposób:**

Włóż sitko spustowe przez otwór spustowy pojemnika od wewnątrz (RYS. 1.4). Nakręć korek z uszczelką na gwintowaną szyjkę (RYS. 1.5). Do uszczelnienia połączeń wystarczy dokręcenie ręczne. Używanie szczypiec może spowodować uszkodzenie części.

## **2. Kompletowanie kosza ssącego**

Połącz spód kosza ssącego z samym koszem ssącym, klikając 6 zamków na jego obwodzie. Włóż rurę ssącą do kompletnego kosza ssącego (RYS. 2.1). Całość włóż do pustego pojemnika (RYS. 2.2), zabezpiecz jego położenie poprzez zamontowanie leja zasypowego (RYS. 2.3). Pojemnik jest teraz gotowy do napełnienia piaskiem.

## **3. Wypełnienie piaskiem**

Przed napełnieniem piaskiem zalecamy ustawienie pojemnika na stojaku z pompką. Obsługa pełnego pojemnika jest trudna. Wyrównać boczne wgłębienia pojemnika z wgłębieniami w podstawie, króciec odpływowy musi być skierowany w stronę przeciwną do włącznika (RYS. 3.1). Po umieszczeniu zbiornika napełnij pojemnik wymaganą ilością piasku (RYS. 3.2). Poziom piasku w pojemniku powinien sięgać górnej krawędzi bocznych wgłębień (RYS. 3.3). Teraz zdejmij lejek i usuń ziarenka piasku lub inne zanieczyszczenia z powierzchni uszczelniającej szyjki pojemnika.

## **4. Montaż zaworu wielodrogowego**

Umieścić uszczelkę O-ring spod zaworu i osadzić ją na szyjce napełnionego pojemnika. Obróć zawór tak, aby jego szyjka POMPY / CHERP była skierowana w tym samym kierunku, co wylot pompy w kształcie naczynia. Następnie nałożyć obie połówki tulei na zbiornik i złączkę zaworu, połączyć śruby (RYS. 4.3) i równomiernie je dokręcić.

Włóż małą gumową uszczelkę do otworu manometru, przykręć korpus anometru (RYS. 4.1) i lekko dokręć ręcznie.

## **!!! Należy zwrócić szczególną uwagę na prawidłowe dokręcenie, gdyż może dojść do uszkodzenia drobnego gwintu!!!**

Nakręć korek z uszczelką na króciec ODPADU (RYSUNEK 4.2).

## **5. Montaż węża łączącego**

Nasuń opaski zaciskowe na wąż, włóż kolanka wraz z nakrętkami złączkowymi w oba końce węża (RYS. 5.1). Włóż filtr cząstek stałych (RYS. 5.2) do bocznego wylotu pompy, a następnie do tego wylotu i tak przygotowany wąż podłączyć do szyjki zaworu PUMP/CHERP za pomocą nakrętek złączkowych i uszczelki (RYS. 5.3).

## **!!! Nie dokręcaj opasek zaciskowych przed dokręceniem nakrętek złączkowych!!!**

## 6. Montaż filtra wstępnego i kołców

Na króćcu ssawnym pompy zamontować przezroczysty filtr wstępny, a następnie trzpień węża łączącego (RYS. 6.1).

**!!! Należy zwrócić uwagę na kształt użytej uszczelki!!!**

### 6.A W przypadku filtracji SWING PLUS 18 z dużym filtrem wstępnym należy postępować w następujący sposób:

Korpus filtra wstępnego wraz z uszczelką nasunąć na szyjkę pompy i skręcić nakrętką złączkową wewnątrz filtra wstępnego, włożyć kosz na śmieci do filtra wstępnego i zamknąć pokrywę za pomocą O-ringu. Zamontować nakrętkę złączkową na szyjce podziałki kołki łączące (RYS. 6.2).

**!!! Należy zwrócić uwagę na kształt użytej uszczelki!!!**

Nakręcić drugi sworzeń węża łączącego (RYS. 6.3) na szyjkę zaworu POOL / BAZÉN.

## 7. Podłączenie urządzenia do basenu - patrz RYSUNEK 7.1, RYSUNEK 7.2

Podłącz urządzenie do basenu za pomocą odpowiednich węży basenowych i opasek zaciskowych.

### Działanie urządzenia

#### 1. Zalanie/odpowietrzenie pompy

Wyjmij korek „WASTE” (RYS. 8.1), ustaw dźwignię zaworu w pozycji VENT i poczekaj, aż z dyszy zacznie wypływać woda (RYS. 8.2). Następnie ustaw dźwignię zaworu w pozycji ZAMKNIĘTE i ponownie zakręcić korek. Na koniec ustaw dźwignię zaworu w pozycji FILTRACJA. Teraz można uruchomić filtrację.

Przed pierwszym użyciem lub po wymianie wypełnienia piaskowego należy najpierw wypłukać piasek.

#### 2. Uruchomienie

Aby uruchomić urządzenie, użyj przełącznika kołyskowego z tyłu filtra.

WŁĄCZONA - RYS. 9.1

WYŁĄCZONA - RYS. 9.2



**Sprawdza położenie zaworu przed włączeniem urządzenia do sieci!**

**Nigdy nie włączaj urządzenia, jeśli zawór sześciodrogowy jest w pozycji ZAMKNIĘTY lub jeśli rurociąg w układzie cyrkulacyjnym jest zatkany.**

### 2.A Filtr SWING oznaczony literą „T” wyposażony jest w regulowany timer (RYS. 9.3):

Użyj przełącznika suwakowego, aby wybrać żądaną funkcję. Timer można ustawić w 20-minutowych odstępach w cyklu 24-godzinnym. Jeden przystanek odpowiada 20 minutom, tj. 3 przystanki = 1 godzina. Kontrolna dioda LED sygnalizuje pracę urządzenia.

### 3. Użyj

Ustawić zawór w pozycji FILTRACJA i włączyć urządzenie. Regularnie sprawdzaj przepływ filtracji (ciśnienie na manometrze) i na podstawie uzyskanych wartości przeprowadzaj płukanie piaskiem. Wskazane jest ustalenie harmonogramu filtrowania biorąc pod uwagę wielkość basenu i jego wykorzystanie. Warunkiem prawidłowej filtracji jest filtrowanie wody w basenie przynajmniej raz dziennie. Minimalny czas pracy filtracji to zatem stosunek objętości basenu do natężenia przepływu filtracji.

Przykład: Dla basenu o objętości wody 10 m<sup>3</sup> i filtracji SWING PLUS 10 o przepływie 2 m<sup>3</sup>/h wynosi to 5 godzin.

### 4. Czyszczenie filtra wstępnego

W przypadku widocznych zanieczyszczeń lub ograniczenia funkcji filtracji filtr wstępny należy oczyścić strumieniem wody (RYS. 10.1). W przypadku filtracji SWING PLUS 18 należy przepłukać wewnętrzny kosz filtra (RYS. 10.2).

### 5. Płukanie piaskiem

W zależności od ciśnienia w zbiorniku można rozpoznać, kiedy należy przepłukać medium filtracyjne. Po pierwszym uruchomieniu z czystym piaskiem filtracyjnym zanotuj wartość ciśnienia; jeżeli wzrośnie o więcej niż jedną jednostkę skali, należy wykonać PŁUKANIE (2-3 minuty) + PŁUKANIE (ok. 30 sekund), patrz „**Poszczególne pozycje zaworów**”. Do codziennego filtrowania zaleca się płukanie piasku przynajmniej raz w tygodniu.

Do funkcji filtracyjnych typu PŁUKANIE, PŁUKANIE i ODPADY istnieje możliwość zastosowania zestawu odpływowego – zamiast korka należy bezpośrednio przykręcić trzpień lub kolanko z trzpieniem do węża odpływowego do wylotu „ODPADY”.

**WYPUSZCZAJĄC WODĘ Z „ŚCIEKÓW” NALEŻY PAMIĘTAĆ O PRZESTRZEGANIU WSZYSTKICH PRZEPISÓW WYMOGI DOTYCZĄCE USUWANIA ŚCIEKÓW. NIE WYLEWAJ WODY GDZIE MOŻE SPOWODOWAĆ USZKODZENIA ZALEWOWE. SZYJKA ODPADY MOŻE BYĆ WYPOSAŻONA W ŚRUBĘ DO PODŁĄCZENIA WĘŻA ODPADYWEGO. W CZASIE FILTRACJI „ODPADY” NALEŻY ZAMKNAĆ KOREK.**

### Sterowanie zaworem wielodrogowym

Przed zmianą położenia zaworu należy zawsze odłączyć urządzenie od sieci.

Przed manipulacją należy odczekać około pół minuty po wyłączeniu pompy – w tym czasie zawieszony brud i piasek opadną.

Przesuń dźwignię w dół (RYS. 12.1), obróć do żądanej pozycji (RYS. 12.2).

## **Opieka**

Widoczne zanieczyszczenia usuwane są za pomocą systemu filtrów. Nie dotyczy to jednak glonów, bakterii i mikroorganizmów, które stanowią stałą przeszkodę w uzyskaniu czystej i zdrowej wody w basenie. W celu zapobiegania dostępnym jest wiele specjalnych produktów, które przy odpowiednim stężeniu trwale przeciwdziałają wyżej wymienionym zagrożeniom dla Twojego basenu i utrzymują higienicznie bezpieczną i czystą wodę.

## **Konserwacja**

W sezonie kąpielowym należy regularnie sprawdzać działanie urządzenia. Jest to ważne, aby ewentualną usterkę można było wykryć na czas i możliwie najszybciej naprawić. Dostawca nie ponosi odpowiedzialności za późniejsze szkody spowodowane wadą jednostki filtrującej lub instalacji elektrycznej.

Regularnie sflukuj piasek. Jeżeli nawet po przepłukaniu przepuszczalność piasku filtracyjnego nie ulegnie poprawie, tj. To ciśnienie na manometrze pozostało wysokie nawet po przepłukaniu, wymienić piasek.

Nie czyścić pokrywy filtra ani samego pojemnika filtra żadnymi rozpuszczalnikami, gdyż może to spowodować uszkodzenie jego powierzchni (utrata połysku, przezroczystości itp.).

## **Zimowanie**

Po zakończeniu sezonu filtr należy oczyścić, opróżnić, zdemontować i przechowywać. Odłącz filtr od basenu i za pomocą zaworu spustowego, który znajduje się na dnie pojemnika filtra, spuść wodę z pojemnika.

Otwórz pojemnik filtra i wyjmij piasek. Oczyść piasek i usuń grudki. Regularnie zmieniaj piasek w pojemniku.

Zmontuj filtr i umieść go na zimę w mrozoodpornym i suchym pomieszczeniu. Przesuń dźwignię zaworu do pozycji pośredniej WENTYLACJA / ZIMOWANIE, która jest wykorzystywana podczas przechowywania filtra przez zimę.

## **Warunki gwarancji i serwis**

Obowiązują warunki gwarancji opisane w Karcie Gwarancyjnej Sprzedawcy.




Jeśli potrzebujesz porady, umówienia serwisu lub uzyskania części zamiennych, skontaktuj się ze swoim sprzedawcą. Do konserwacji i napraw należy używać oryginalnych części zamiennych.

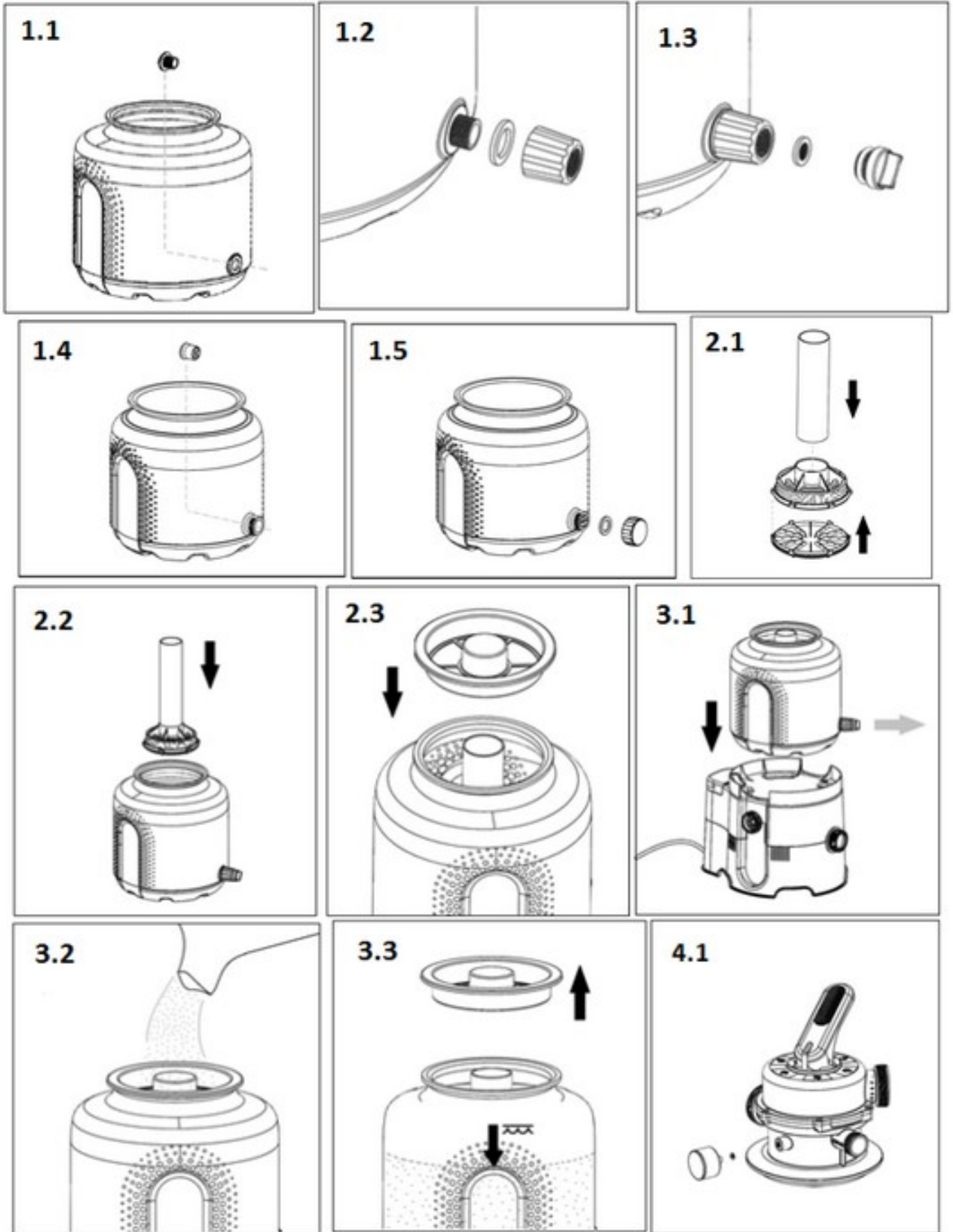
## **Testy produktów**

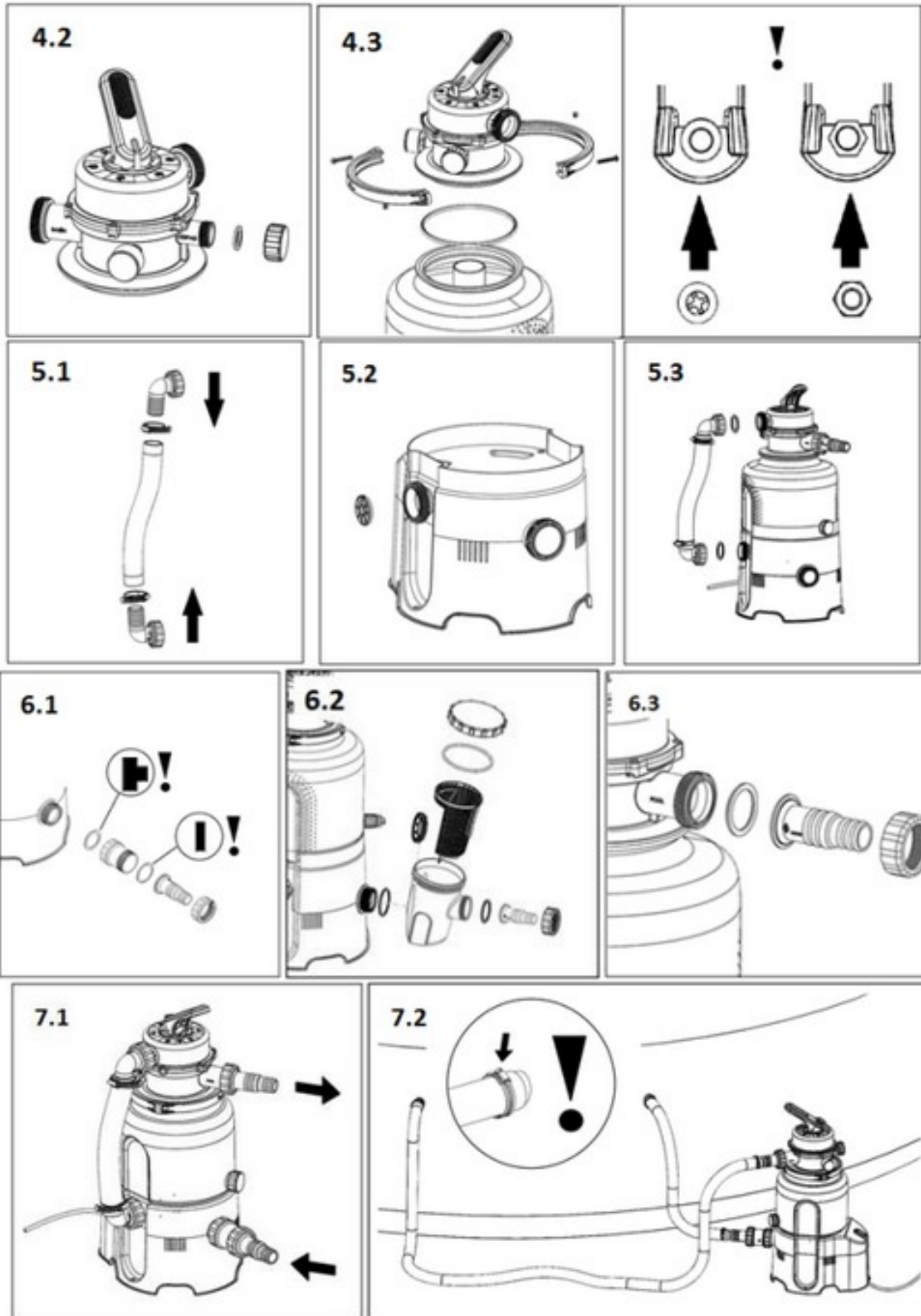
Produkt podlega normie EN 60335-2-41, a także jest zgodny z wymaganiami dyrektyw 2006/42/WE (dyrektywa maszynowa), 2014/30/UE (kompatybilność elektromagnetyczna), 2014/35/UE (sprzęt elektryczny) oraz wymagania dyrektywy RoHS w sprawie zawartości substancji niebezpiecznych w sprzęcie elektrycznym.

Produkt został przebadany w Państwowym Centrum Testowania Maszyn a.s.

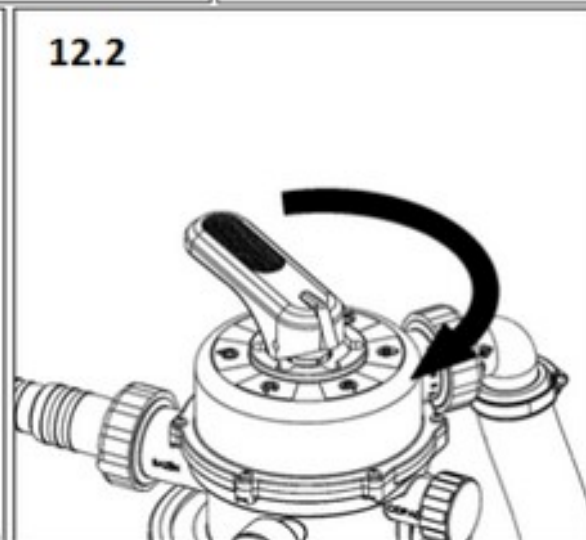
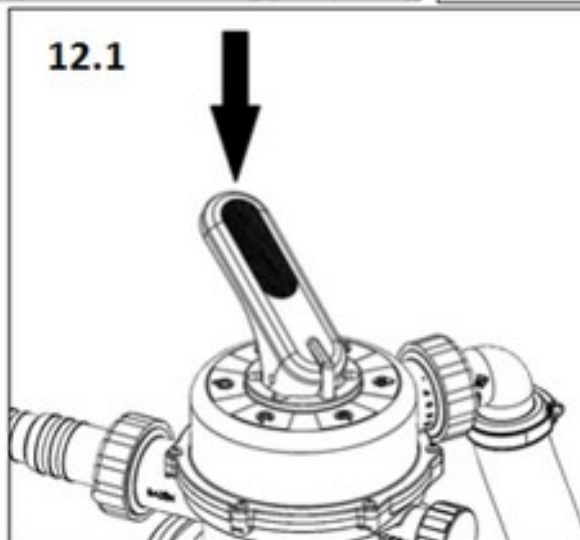
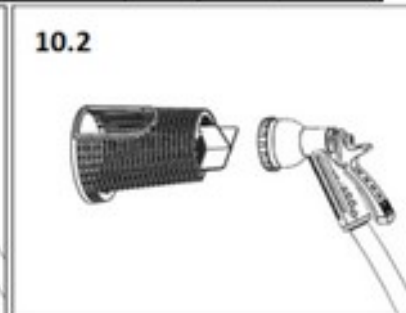
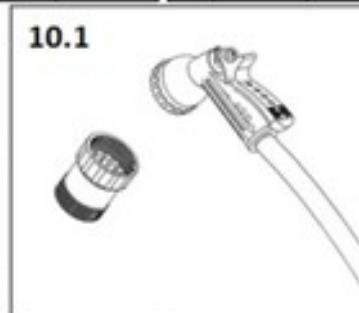
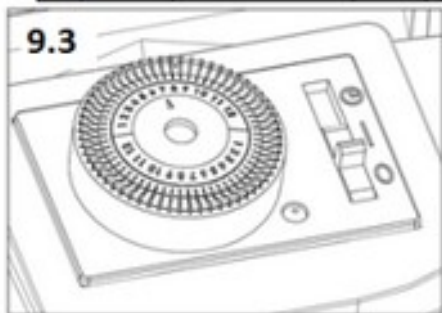
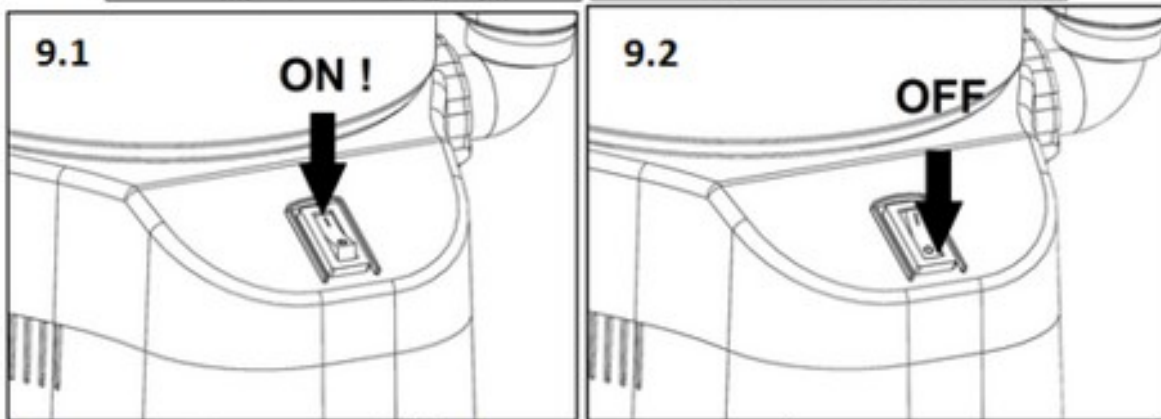
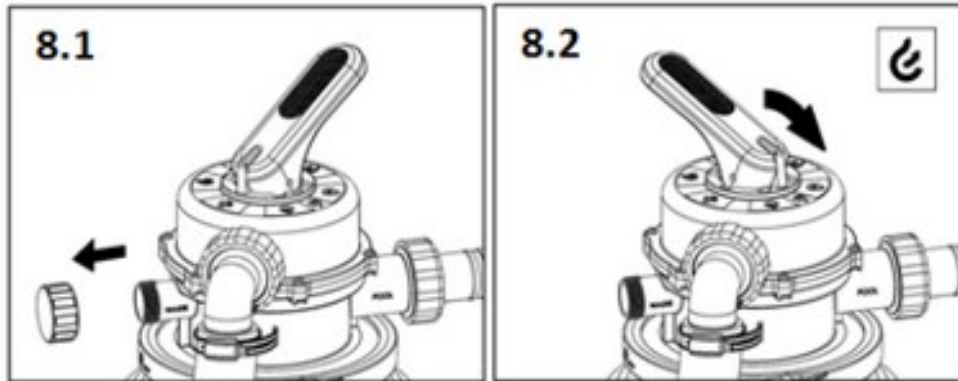
## Rozwiązywanie problemów

  		
+ Słaby przepływ lub jego brak	Filtracja nie została odpowietrzona	Odpowietrz filtr
	Dźwignia zaworu w pozycji ZAMKNIĘTE	Przekręć do pozycji FILTRACJA
	Piasek zbyt zanieczyszczony	Wykonaj FLUSH lub wymień piasek
	Zatkany filtr wstępny	Zdemontować i przepłukać filtr wstępny
	Zatkany skimmer	Zdemontować i wypłukać kosz skimmera
	Uszkodzona filtracja	Skontaktuj się z serwisem
Piasek dostaje się do basenu	Manipulacja dźwignią zaworu przy filtruj	Przed użyciem dźwigni wyłącz filtrację
	Mała ziarnistość piasku filtracyjnego	Zalecana wielkość ziarna to 0,6 – 1,2 mm
	Wysoki poziom piasku w zbiorniku	Zmniejsz ilość piasku w pojemniku
Pompa zasysa powietrze (w systemie pojawiają się bąbelki)	Niewystarczająco dokręcone złącza	Ostrożnie dokręć nakrętki złączkowe
	Wyciek na złączach filtra wstępnego	Uszczelnij złącza
	Uszkodzona uszczelka	Sprawdź uszczelki na złączach "przed" pompa
Wyciek wody z urządzenia	Nieszczelne <u>złącze</u>	Dokręcić / ponownie uszczelnić połączenia
	Uszkodzona uszczelka	Sprawdź uszczelkę
Wody w basenie nie da się oczyścić	Niewystarczająca obróbka chemiczna woda	Sprawdź pH i zawartość chloru w wodzie
	Niewystarczający czas filtracji	Wydłuż czas filtracji

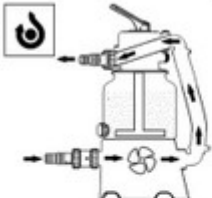
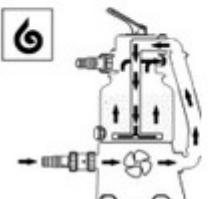
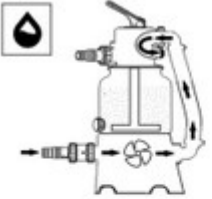

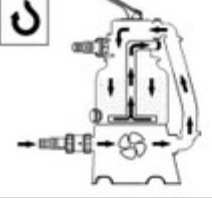
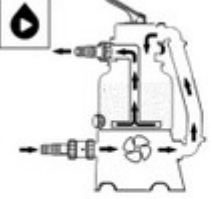
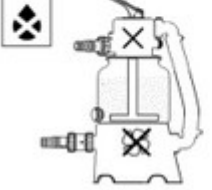








## Indywidualne pozycje zaworów

	<p><b>BYPASS</b> – woda przepływa przez urządzenie poza wypełnieniem piaskowym.</p>
	<p><b>PŁUKANIE</b> – woda przepływa przez zasyp piasku w przeciwnym kierunku, zmywając z niego brud, woda nie cofa się do basenu, wypływa przez wylewkę „WASH” – <b>wyjmij korek!</b></p>
	<p><b>ODPADY</b> - woda wypływa z piasku wypełniającego gardło. „MYJ” - <b>usuń korek!</b> Pozycja służy do obniżania poziomu wody w basenie lub odkurzania większych zanieczyszczeń.</p>
	<p><b>ODPOWIETRZANIE / ZIMOWANIE</b> – w tej pozycji zawór jest otwarty we wszystkich kierunkach, ułatwiające się powietrze <u>umożliwi</u> samoistne zalanie komory pompy. Stanowisko to wykorzystywane jest także do zimowania lub długotrwałego wyłączenia filtracji.</p>
	<p><b>FLUSH</b> – pozycja stosowana przy pierwszym uruchomieniu z nowym ładunkiem piasku lub po wykonaniu „FLUSH”, wymieszany piasek opadnie, a pozostały brud zostanie wypłukany przez dyszę „WASH” – <b>należy wyjąć korek!</b></p>
	<p><b>FILTRACJA</b> – położenie zaworu głównego, woda jest filtrowana przez wypełnienie piaskowe i zwracana do basenu.</p>
	<p><b>ZAMKNIĘTE</b> – nie włączaj urządzenia</p>