

Filtracja basenowa AQUALOON



PRZED INSTALACJĄ PROSZĘ UWAŻNIE PRZECZYTAĆ INSTRUKCJE UŻYTKOWANIA WSZYSTKICH KOMPONENTÓW. PROSZĘ ZACHOWAĆ NINIEJSZE WAŻNE ZALECENIA NA PÓŹNIEJ.

Zamierzone zastosowanie

Ten produkt jest przeznaczony wyłącznie do użytku niekomercyjnego. Używaj produktu tylko zgodnie z opisem w niniejszej instrukcji obsługi. Każde inne użycie jest uważane za niewłaściwe i może skutkować obrażeniami ciała lub uszkodzeniem mienia. Ten produkt nie jest zabawką. Producent lub sprzedawca nie ponosi odpowiedzialności za szkody spowodowane niewłaściwym użytkowaniem.

Zalecane zabezpieczenia

Ostrzeżenie! Niebezpieczne dla dzieci i osób o ograniczonych zdolnościach fizycznych, sensorycznych lub umysłowych (takich jak osoby niepełnosprawne, niepełnosprawne osoby starsze) lub osób z brakiem doświadczenia i wiedzy. Dzieci nie mogą bawić się tym produktem. Czyszczenie nie może być wykonywane przez dzieci lub osoby o ograniczonych zdolnościach fizycznych, sensorycznych lub umysłowych.

Niebezpieczeństwo porażenia prądem! Nieprawidłowa instalacja elektryczna lub zbyt wysokie napięcie może prowadzić do porażenia prądem. Produkt należy podłączać tylko wtedy, gdy napięcie sieciowe w gniazdku odpowiada specyfikacji technicznej. Produkt należy podłączać wyłącznie do łatwo dostępnego gniazdka, aby zapewnić szybkie odłączenie od sieci w przypadku awarii. Nie używaj produktu, jeśli jest w widoczny sposób uszkodzony lub jeśli przewód zasilający lub wtyczka są uszkodzone. Jako wystarczające zabezpieczenie zaleca się zainstalowanie wyłącznika różnicowoprądowego (RCD) o prądzie nieprzekraczającym 30mA. Skonsultuj się z elektrykiem.

Produkt należy otwierać wyłącznie w sposób opisany w niniejszej instrukcji. Produkt może być naprawiany wyłącznie przez autoryzowane centrum serwisowe lub sprzedawcę.

Nigdy nie dotykaj wtyczki mokrymi rękami. Nigdy nie wyciągaj wtyczki z gniazdka za pomocą kabla - zawsze ciągnij za wtyczkę. Trzymaj produkt, wtyczkę i wszystkie kable z dala od otwartego ognia i gorących powierzchni. Ułóż kabel tak, aby nie stwarzał ryzyka potknięcia i nie umieszczaj go pod ziemią. Ułóż kable tak, aby nie zostały uszkodzone przez kosiarki i inne podobne urządzenia. Nie zginaj kabla ani nie układaj go na ostrych krawędziach. Nie używaj przedłużacza, przejściówek wielogniazdowych ani innych przejściówek.

Obwód filtra nie może być wolny od wody! Do chłodzenia wykorzystywana jest woda - w przypadku pracy na sucho może dojść do nieodwracalnego uszkodzenia silnika!

Nigdy nie umieszczaj pompy ani filtra w basenie.

System filtracji nie może być używany, jeśli w basenie znajdują się ludzie.

Umieść ten produkt w wystarczającej bezpiecznej odległości od basenu, aby dzieci nie mogły korzystać z produktu w celu uzyskania dostępu do basenu.

Nie zanurzaj systemu filtrującego, przewodu zasilającego ani wtyczki w wodzie lub innych płynach.

Pompa systemu filtracji została zaprojektowana tak, aby zapewnić dobrą ochronę przed ciałami obcymi i wnikaniem wody. Jednak nadal powinien być zainstalowany w taki sposób, aby zapewnić odpowiednią ochronę przed warunkami atmosferycznymi.

Nigdy nie naprawiaj tego urządzenia, gdy przewód zasilający jest podłączony.

Istnieje ryzyko uwięzienia ssania, które, jeśli się go nie uniknie, może spowodować poważne obrażenia lub śmierć.

Nie blokuj ssania na pompie lub w basenie, ponieważ może to spowodować nieodwracalną awarię produktu.

Specyfikacja techniczna

Przepływ 4m³ / godz

Napięcie 220-230V

Pobór mocy 100W

Pompa filtracyjna nie jest samozasysająca, tj. musi znajdować się poniżej poziomu wody, aby zapewnić stałe podlewanie.

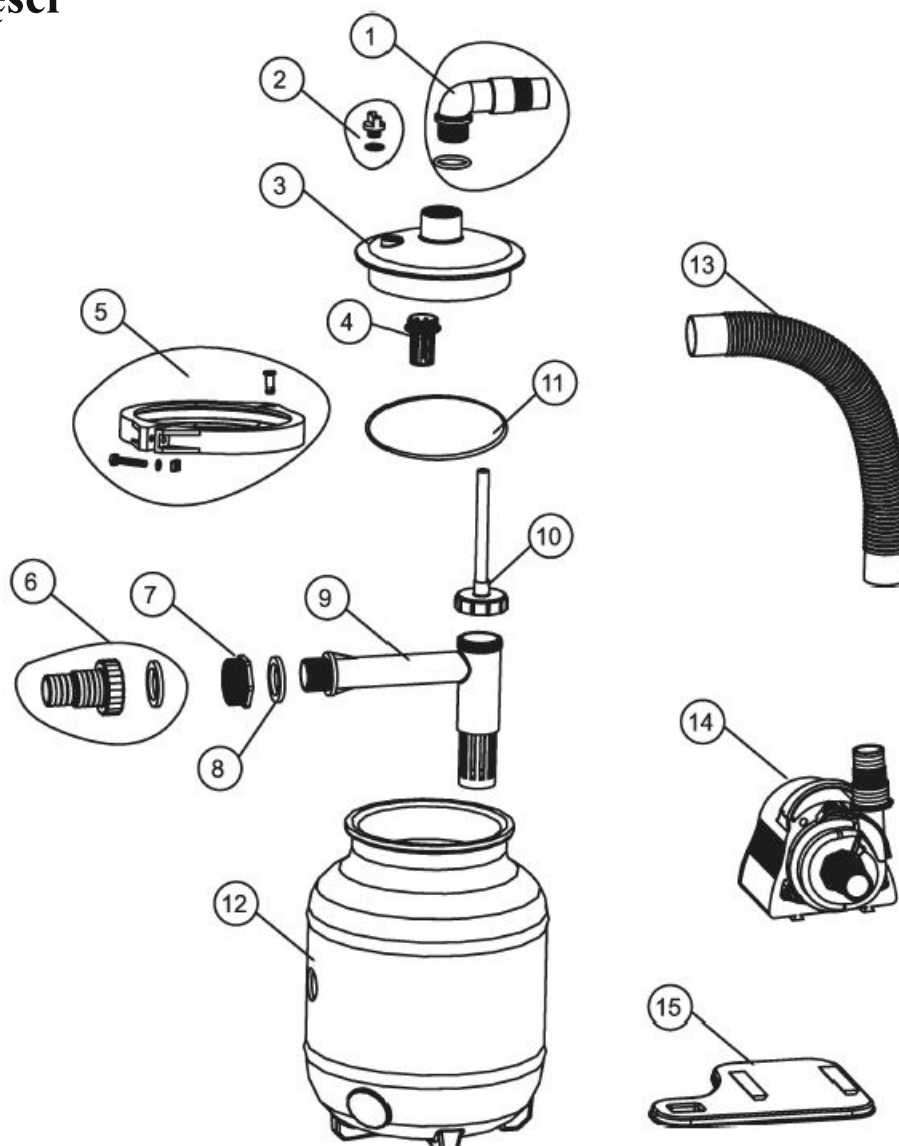
Maksymalna temperatura wody 35°C

Uzupełnij kulki 320g

Do basenów o maksymalnej objętości 19m³

Filtracja nie nadaje się do pracy w basenie ze słoną wodą.

Schemat części



Lista części

1. Kolanko łączące

2. Zawór odpowietrzający

- można go wymienić na dołączony manometr

3. Przezroczysta pokrywa

4. Przezroczysta śruba pokrywy

5. Zacisk pojemnika

6. Trzpień węża

7. + 8. + 9.10 - System wewnętrzny

11. Uszczelnienie między pokrywką a kanistrem

12. Filtrujące naczynie

13. Podłączanie węży

14. Pompa

15. Podstawa pompy

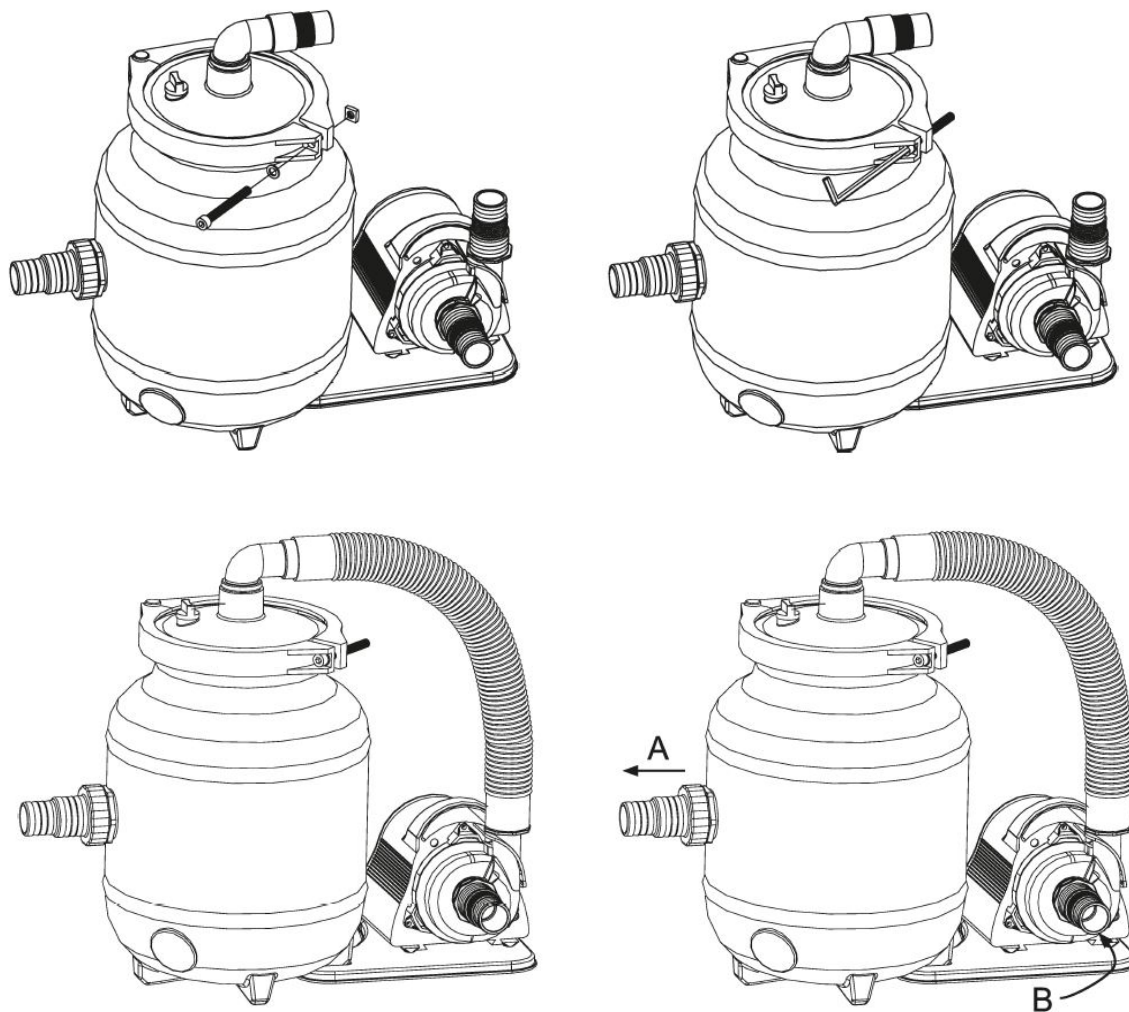
Instalacja

1. Odkręć zacisk pojemnika i zdejmij przezroczystą pokrywę.
2. Napełnij pojemnik kulkami filtracyjnymi (AQUALOON) zawartymi w dostawie (ok. 320g).
3. Umieść uszczelkę na spodzie przezroczystej pokrywy.
4. Załóż przezroczystą pokrywę na górze pojemnika. Bardzo ważne jest, aby wszystkie powierzchnie były oczyszczone i wolne od brudu.
5. Podłączyć kolanko przyłączeniowe do pojemnika.
6. Załóż i przykręć zacisk pojemnika.
7. Na koniec podłącz pompę do pojemnika za pomocą węża łączącego. Zabezpiecz wszystkie połączenia zaciskami węża i upewnij się, że połączenia są odpowiednio uszczelnione.

Połączenie filtracji z basenem

Połącz otwór A z wejściem do basenu - ten otwór zwraca wodę z filtracji do basenu.

Podłącz otwór B do wlotu z basenu, czyli do skimmera lub dyszy powrotnej - przez ten otwór woda z basenu wpływa do filtracji w celu jej oczyszczenia.



Instrukcja obsługi filtra

Przed uruchomieniem systemu filtracji ważne jest, aby upewnić się, że filtracja znajduje się na zewnątrz basenu i jest niższa niż poziom wody w basenie. Przyłącze węża również musi być prawidłowo podłączone i zamocowane.

Jeśli jeszcze tego nie zrobiłeś, napełnij basen wodą. Upewnij się, że poziom wody jest co najmniej 2,5-5 cm powyżej górnej części wlotu powrotnego basenu.

W przypadku montażu pompy filtrującej poniżej poziomu wody w basenie - woda automatycznie wpływa do układu filtracyjnego pompy. Jeśli to możliwe, otwórz zawór odpowietrzający w górnej części pokrywy pojemnika, aż woda zacznie wypływać.

Po prawidłowym zmontowaniu filtra, jak opisano powyżej, można rozpocząć filtrację.

Instalacja manometru (brak w zestawie)

Montowany jest zamiast zaworu odpowietrzającego (śruby) na górnej przezroczystej pokrywie.

Gwint manometru MUSI być uszczelniony taśmą teflonową.

UWAGA: Filtracja może być obsługiwana tylko z wkładami filtracyjnymi AQUALOON. W przypadku użycia innego medium filtracyjnego filtracja nie będzie działać i może ulec uszkodzeniu.

Czas filtrowania

Woda w basenie powinna krążyć przez pompę co najmniej 3-5 razy w ciągu 24 godzin, w zależności od obciążenia i wielkości systemu. Wymagany czas zależy od wydajności sprzętu filtrującego i wielkości basenu. Jeśli basen jest intensywnie używany lub jest wyjątkowo ciężki, konieczne jest wydłużenie czasu jego działania.

Czyszczenie mediów filtracyjnych AQUALOON

Kulki AQUALOON w pojemniku zapewniają skuteczne odfiltrowanie zanieczyszczeń (uwięzienie w pojemniku). Wydajność filtracji spada w zależności od ilości zanieczyszczeń. Jeśli zauważysz, że poziom filtrowania spada, wykonaj jedną z następujących czynności:

A: wymień AQUALOON

B: wyjmij AQUALOON i wypierz w pralce w maksymalnej temperaturze 30°C

Instrukcje konserwacji

Widoczne zanieczyszczenia są usuwane przez system filtracji. Nie dotyczy to glonów, bakterii i innych mikroorganizmów, które również stanowią stałe zagrożenie dla czystej i bezpiecznej wody w basenie. Dostępne są specjalne środki do uzdatniania wody, które mogą im zapobiegać lub je eliminować, a odpowiednio i stale dozowane produkty zapewniają bezpieczną wodę w basenie przez cały sezon kąpielowy

Czyszczenie

Używaj zwykłych środków czyszczących. Nie używaj środków czyszczących na bazie rozpuszczalników ani twardych gąbek, szczotek itp.

Przechowywanie

Po oczyszczeniu produkt należy dokładnie wysuszyć. Po tym czasie należy go przechowywać w suchym miejscu zabezpieczonym przed mrozem.

Likwidacja:

Opakowanie:

Materiał opakowaniowy został dobrany z myślą o środowisku, dzięki czemu jego utylizacja jest bezproblemowa. Papier i tekturę można poddać recyklingowi, podobnie jak plastikowe osłony.

Produkt:

Ma zastosowanie w Unii Europejskiej i innych krajach europejskich z ustalonymi systemami zbiórki i sortowania materiałów nadających się do recyklingu. Zutilizuj produkt zgodnie z obowiązującymi przepisami ustawowymi i wykonawczymi w miejscu zamieszkania (zanieś go do punktu zbiórki).