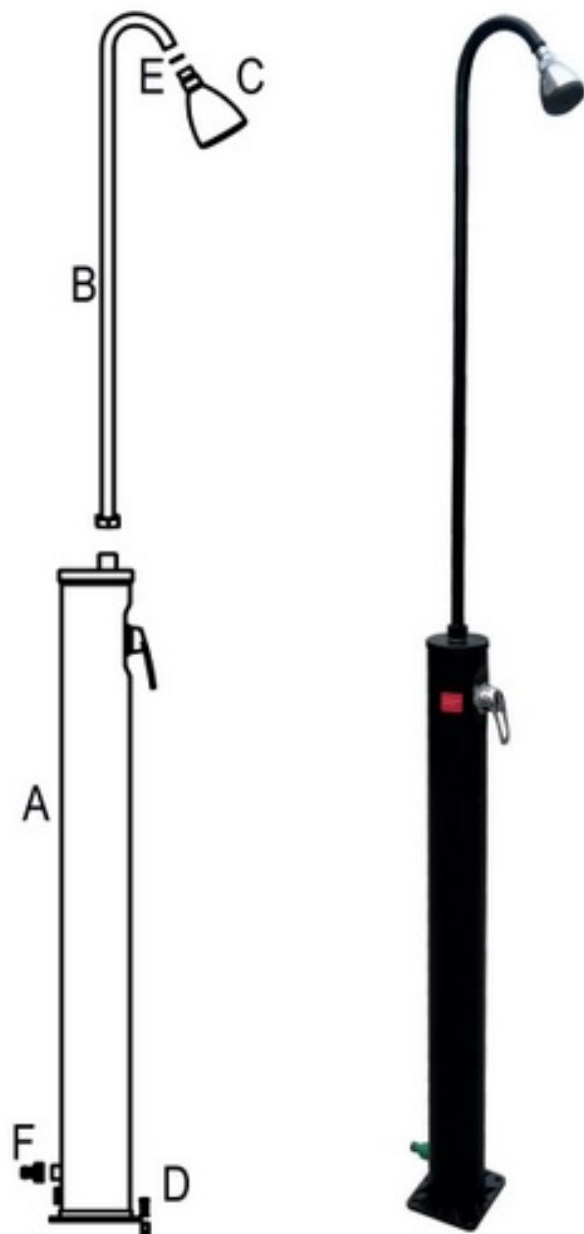


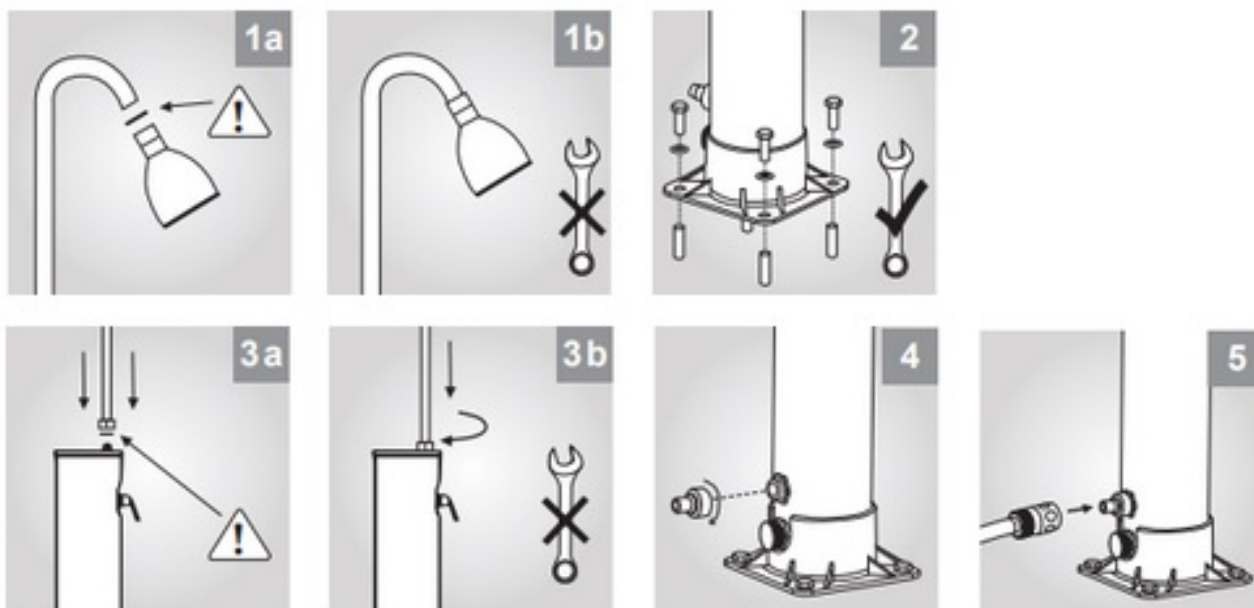
waterman

## 10I-SOLARDUSCHE BASIC

### PL WYKAZ CZĘŚCI



## INSTRUKCJE MONTAŻU



## INSTRUKCJE MONTAŻU

Zainstaluj prysznic w miejscu, w którym będzie wystawiony na bezpośrednie działanie promieni słonecznych tak długo, jak to możliwe.

1. Podłącz wąż prysznicowy do rury prysznicowej. (Rysunek 1a/1b) Uwaga: Nie używaj klucza do dokręcania. Nie zapomnij założyć uszczelki.
2. Zamontuj nogę prysznica na solidnej podstawie / płycie betonowej / płycie drewnianej. Użyj do tego 4 śrub, nakrętek i uszczelki. (Rysunek 2)

Możesz użyć do tego klucza.

3. Podłącz prysznic do stóp prysznica. (Zdjęcie 3a/3b) Nie zapomnij włożyć uszczelki.
4. Przykręć adapter węża do doprowadzenia wody do prysznica. (Rysunek 4)
5. Podłącz wąż ogrodowy do adaptera węża. (Rysunek 5)

## PIERWSZA REGULACJA PRYSZNICA

1. Odkręć kran prysznicowy na CAŁKOWICIE GORĄCĄ. UWAGA: Gdy wąż napełnia się przy zaworze otwartym do pozycji „Gorąca”, w prysznicu nie pozostają żadne pęcherzyki powietrza. Ten pomiar jest wykonywany tylko podczas pierwszej konfiguracji.
2. Odkręć kran, aby napełnić prysznic wodą. Napełnianie prysznica o pojemności 18 l lub 20 l trwa od 2 do 3 minut, a prysznic o pojemności 40 l — od 4 do 6 minut
3. Gdy tylko woda zacznie wypływać z głowicy prysznica, zakręć kran prysznica. Kiedy słuchawka prysznica jest zamknięta, woda w wężu prysznica zaczyna się nagrzewać.
4. W zależności od intensywności nasłonecznienia i temperatury zewnętrznej, całkowite nagrzanie wody wymaga czasu około jednej do dwóch godzin.
5. W przypadku silnego nasłonecznienia temperatura wody może dochodzić nawet do 60°C.

**UWAGA: Aby zapobiec oparzeniom, przed wzięciem prysznica przekręć kran prysznica na zimną wodę (niebieską). Następnie ustaw żądaną temperaturę.**

## **PRZYGOTOWANIE DO ZIMY**

1. Wkręć i wyjmij wąż wodny.
2. Odkręć korek z zaworu spustowego.  
Teraz woda będzie płynąć automatycznie z prysznica.
3. Oczyszczyć i osuszyć części prysznica.
4. Ze względów technicznych pod prysznicem zawsze pozostaje pewna niewielka ilość wody. Dlatego bezwzględnie należy przechowywać prysznic przez zimę w ciemnym i suchym miejscu oraz chronić go przed mrozem.

## **UWAGA**

1. Proszę nie używać soli ani innych metod/środków chroniących przed mrozem.
2. Zalecane ciśnienie wody = maksymalnie 3,5 bara
3. Przed wzięciem prysznica należy zawsze najpierw ustawić temperaturę zimnej wody, aby uniknąć oparzeń lub obrażeń.

## **GWARANCJA**

Aby zgłosić roszczenie gwarancyjne, należy pamiętać o następujących informacjach:

- Udzielamy gwarancji na ten produkt na okres 2 lat od daty zakupu. W tym okresie gwarantujemy, że dostarczone przez nas produkty nie wykazują wad fabrycznych ani wad materiałowych.
- Nasza gwarancja nie obejmuje wad, błędów ani uszkodzeń spowodowanych niewłaściwym lub gwałtownym użytkowaniem przez klienta lub osobę trzecią, co nie leży w naszym zakresie odpowiedzialności.
- To samo dotyczy nieprzestrzegania instrukcji obsługi lub konserwacji, nadmiernego obciążenia lub innych ingerencji w dostarczony produkt, jak również zmian wprowadzonych w dostarczonych przez nas produktach. Jeśli w przypadku tego elementu wymieniono części lub użyto materiałów eksploatacyjnych, które nie odpowiadają oryginalnym specyfikacjom.
- Roszczenia klienta o odszkodowanie za szkody, np. z tytułu niewykonania, winy przy zawarciu umowy, naruszenia drugorzędnych zobowiązań umownych, szkód następczych w przypadku wady, niezgodnego z prawem zachowania i z innych przyczyn prawnych są wykluczone. Nie dotyczy to odpowiedzialności z tytułu braku przyrzeczonego mienia, odpowiedzialności za działanie umyślne lub rażące niedbalstwo.
- Uszkodzenia spowodowane mrozem i uszkodzenia mechaniczne są wyłączone z roszczeń gwarancyjnych.

Proszę zrozumieć, że zgłoszenie roszczenia gwarancyjnego wymaga ścisłego przestrzegania odpowiednie instrukcje montażu lub instrukcje dla usług.

## OBSŁUGA KLIENTA

Dziękujemy za wybranie naszego produktu. Nasze produkty podlegają ścisłej kontroli jakości. Nie możemy jednak wykluczyć, że wystąpią nieprawidłowe działanie lub usterki. Jeśli zakupiony produkt nie działa zgodnie z oczekiwaniami lub jest w inny sposób wadliwy, prosimy o bezpośredni kontakt z naszym działem obsługi klienta

Oczywiście nasz dział obsługi klienta pozostaje do Państwa dyspozycji nawet po upływie okresu gwarancyjnego.



**PROSZĘ NIE ZWRACAĆ  
PRODUKTU DO SKLEPU!**

Pytania? problemy? Brakujące części?  
Nasza obsługa klienta pomoże Ci w  
przypadku jakichkolwiek pytań.