

Przenośny ogrodowy prysznic solarny



PL - INSTRUKCJA UŻYTKOWANIA I MONTAŻU

Opis

Ogrodowy prysznic solarny zbudowany jest jako jednoczęściowy korpus w kształcie słupka, którego płaszcz PP pełni funkcję zasobnika ciepłej wody użytkowej i jednocześnie kolektora słonecznego. Ta skorupa jest samonośna. Armatura wody zasilającej jest umieszczona wewnątrz korpusu kolumny. Dźwignia obsługi, róża prysznicowa i uchwyt róży prysznicowej znajdują się na zewnątrz korpusu prysznicza. Dolna część kolumny wyposażona jest w podstawkę, która przy standardowej obsłudze zapewnia wystarczającą stabilność bez konieczności kotwienia. W tylnej, dolnej części słupka znajduje się okucie wlewowe. Ze względu na zasadę przelewu prysznicza, tzw. „dotykanie” prysznicza jest zjawiskiem normalnym, gdy po odkręceniu kranu dźwigniowego z głowicy prysznicza, z korpusu prysznicza przez kilka sekund wypływa woda pod ciśnieniem.

Używanie

Urządzenie przeznaczone jest do pracy w budynkach prywatnych, takich jak ogrody, akcesoria do basenów ogrodowych, prywatne korty tenisowe. Służy do indywidualnego natryskiwania osób. Nie jest przeznaczony do użytku przez ogół społeczeństwa ani do użytku komercyjnego.

Oznaczenie instrukcji w podręczniku

Zalecenia dotyczące bezpieczeństwa podane w niniejszej instrukcji, których nieprzestrzeżenie może zagrażać zdrowiu ludzi, są oznaczone ogólnymi symbolami niebezpieczeństwa:



Znak bezpieczeństwa zgodny z normą ČSN ISO 3864.

Instrukcje bezpieczeństwa

Należy bez wyjątku przestrzegać wszystkich instrukcji bezpieczeństwa podanych w niniejszej instrukcji!

Niniejsza instrukcja obsługi zawiera podstawowe wskazówki, których należy przestrzegać podczas instalacji i obsługi prysznicza solarnego. Nieprzestrzeżenie wskazówek bezpieczeństwa może skutkować nie tylko zagrożeniem zdrowia ludzi, ale również zagrożeniem otaczającego środowiska i samego urządzenia. Ogrodowy prysznic solarny jest przeznaczony wyłącznie do opryskiwania ludzi wodą na zewnątrz. W przypadku użycia do innych celów lub podczas przebudowy, która nie została dopuszczona przez producenta, producent zrzeka się odpowiedzialności za szkody, a także wygasają wszelkie roszczenia gwarancyjne. Ze względów higienicznych należy spuścić wodę z prysznicza solarnego przed lub po dłuższym okresie nieużywania. Patrz paragraf Konserwacja i przygotowanie do zimy. Jeśli woda pod prysznicem nie jest regularnie wymieniana, mogą się w niej namnażać mikroorganizmy powodujące problemy zdrowotne. Urządzenie nie może być używane przez osoby, które nie są zaznajomione z obsługą prysznicza solarnego w zakresie objętym niniejszą instrukcją





Biorąc pod uwagę temperaturę wody wewnątrz prysznica, która może osiągnąć 60-70°C, zalecamy najpierw obrócić zawór dźwigniowy w prawo, odchylając go od korpusu prysznica, a następnie pozwolić płynąć przepływ zimnej wody, a następnie mieszać wodę do żądanej temperatury, obracając zawór dźwigniowy w lewo. Zapobiegnie to niechcianemu prysznicowi z przegrzaną wodą! Po pewnym okresie niekorzystania z prysznica nawet niewielka ilość wody w wężu doprowadzającym do baterii może się podgrzać. W celu bezpiecznego użytkowania należy najpierw spuścić trochę wody (ok. 3 sekundy).

Zachowaj ostrożność podczas obchodzenia się z prysznicem i poruszania się po nim. Ponieważ prysznic nie musi być solidnie zakotwiczony w podstawie, niewłaściwe obchodzenie się z nim może spowodować jego przewrócenie, co może skutkować uszkodzeniem samego prysznica lub otaczających go przedmiotów, a przede wszystkim obrażeniami ciała.

Instrukcje montażu

Zmontuj stojak zgodnie z RYSUNKIEM 1. Ustaw prysznic solarny w miejscu dobrze nasłonecznionym i w zasięgu sieci wodociągowej. Prysznic nie musi być mocno zakotwiony do podłoża, podczas normalnego użytkowania stojak zapewnia wystarczającą stabilność. Jeśli jednak zdecydujesz się na solidne zakotwiczenie prysznica, postępuj zgodnie z RYSUNKIEM 2. i przymocuj go kołkami i śrubami \varnothing 8 mm do solidnego podłoża (np. ciężkie płytki betonowe) lub specjalne gwoździe wbijane głęboko w ziemię.

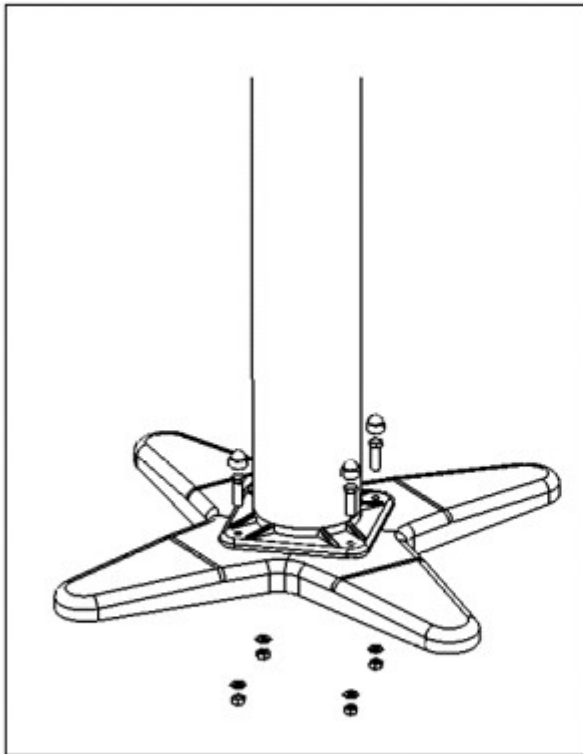
Przykręć wąż z różą prysznicową do wylotu armatury prysznicowej w tylnej górnej części kolumny prysznicowej.

W dolnej tylnej części kolumny prysznicowej znajduje się przyłącze śrubowe do armatury prysznicowej (1/2"), dla łatwego podłączenia urządzenia do sieci wodociągowej, w zestawie znajduje się szybkozłączka do węża. Podłącz do niego zewnętrzne zasilanie, które nie zostało jeszcze uruchomione wodą. Po podłączeniu przewodu wodnego do korpusu prysznica otwórz dopływ wody.

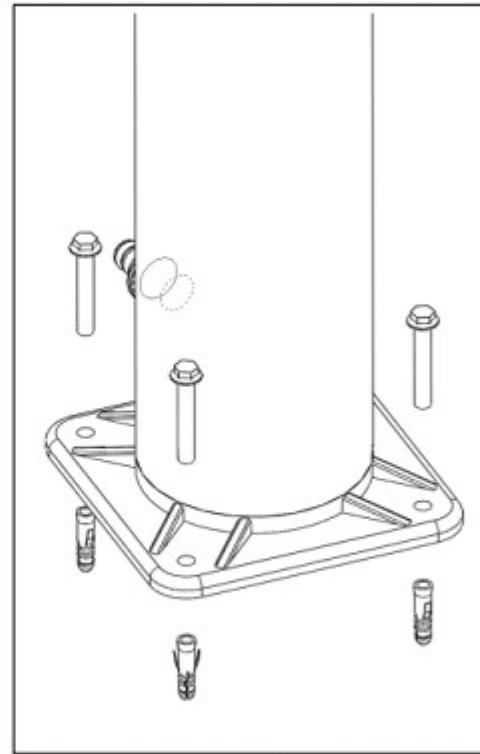
Zabrania się demontowania lub modyfikowania standardowego połączenia śrubowego zasilania prysznica. Należy zwrócić uwagę, że połączenie armatury dopływowej i korpusu prysznica wykonane jest z tworzywa sztucznego. Dlatego przy podłączaniu do instalacji wodnej należy użyć odpowiedniej siły, w miarę możliwości dokręcić połączenie ręcznie. Do podłączenia baterii prysznica solarnego z przepisami wodociągowymi lub z domowym zakładem wodociągowym należy stosować wyłącznie typowane, atestowane i nieuszkodzone elementy instalacji wodno-kanalizacyjnej.

Po podłączeniu prysznica solarnego do źródła wody należy całkowicie napełnić rurę prysznica wodą i jednocześnie ją przewietrzyć: Otworzyć zawór dopływu wody do prysznica solarnego i jednocześnie ustawić dźwignię sterowania prysznicem w pozycji otwartej ciepłej wody i pozostaw go w pełni otwartego, aż zacznie płynnie płynąć z prysznica płynie woda różana. Przesuń dźwignię sterującą do pozycji „zamkniętej”. Prysznic solarny jest gotowy do pracy.

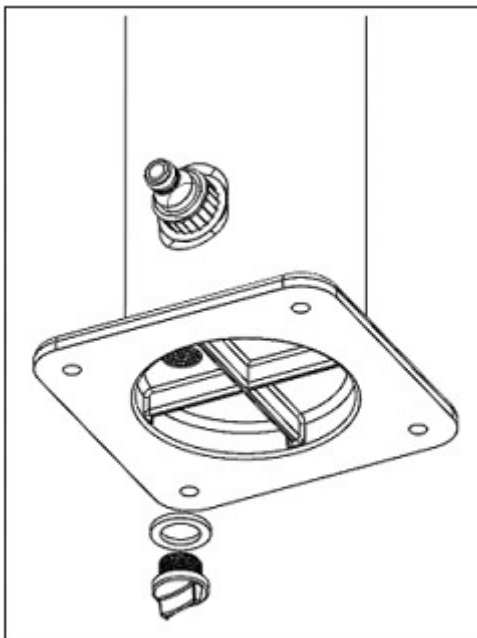
Na zakończenie montażu należy sprawdzić szczelność połączeń kształtek.



Rysunek 1 - Montaż stojaka



Rysunek 2 - Mocowanie prysznic



Rysunek 3 - Korek spustowy

Konserwacja, zimowanie

Ogrodowy prysznic solarny nie wymaga specjalnej konserwacji.

Utrzymuj prysznic solarny w czystości. Pod koniec sezonu całkowicie odłącz prysznic solarny od źródła wody i dokładnie spuść całą wodę z organizmu. Aby spuścić wodę z prysznica, należy go zdemontować z solidnej podstawy i spuścić wodę z prysznica poprzez odkręcenie korka pod stopą kotwicy (patrz RYSUNEK 3), bateria dźwigniowa musi znajdować się w pozycji otwartej pomiędzy pozycją ciepła i zimna. Po odwodnieniu w ten sposób, ze względu na jego konstrukcję, w kabinie pozostanie minimalna ilość wody resztkowej. Ta resztkowa woda nie będzie już powodować uszkodzeń prysznica. Podczas przechowywania upewnij się, że bateria dźwigni sterującej i róża prysznicowa pozostają suche - zawiń baterię dźwigni sterującej i różę prysznicową w hermetycznym pojemniku, aby zapobiec przedostawaniu się wilgoci. Produkt poza sezonem przechowywać w suchym miejscu, zabezpieczonym przed mrozem.

Transport i przechowywanie

Aby zapobiec uszkodzeniu i utracie poszczególnych elementów, oryginalne opakowanie można rozpakować tylko bezpośrednio przed montażem.

Podstawowe parametry prysznica słonecznego

Pojemność zbiornika prysznica solarnego: 14 l

Maksymalne dopuszczalne ciśnienie wody na wlocie armatury: 3 bary

Wysokość korpusu: 1450 mm (bez głowicy prysznicowej)

Waga produktu netto: 5,4 kg

Dolna płyta kotwicy:: 4 x otwór \varnothing 9 mm w rozstawie 130x130 mm

Zawartość Paczki

- korpus prysznica
- podstawka
- wąż prysznicowy
- róża prysznicowa
- zapięcia
- szybkozłącze wlotu węża
- instrukcja użytkowania i montażu

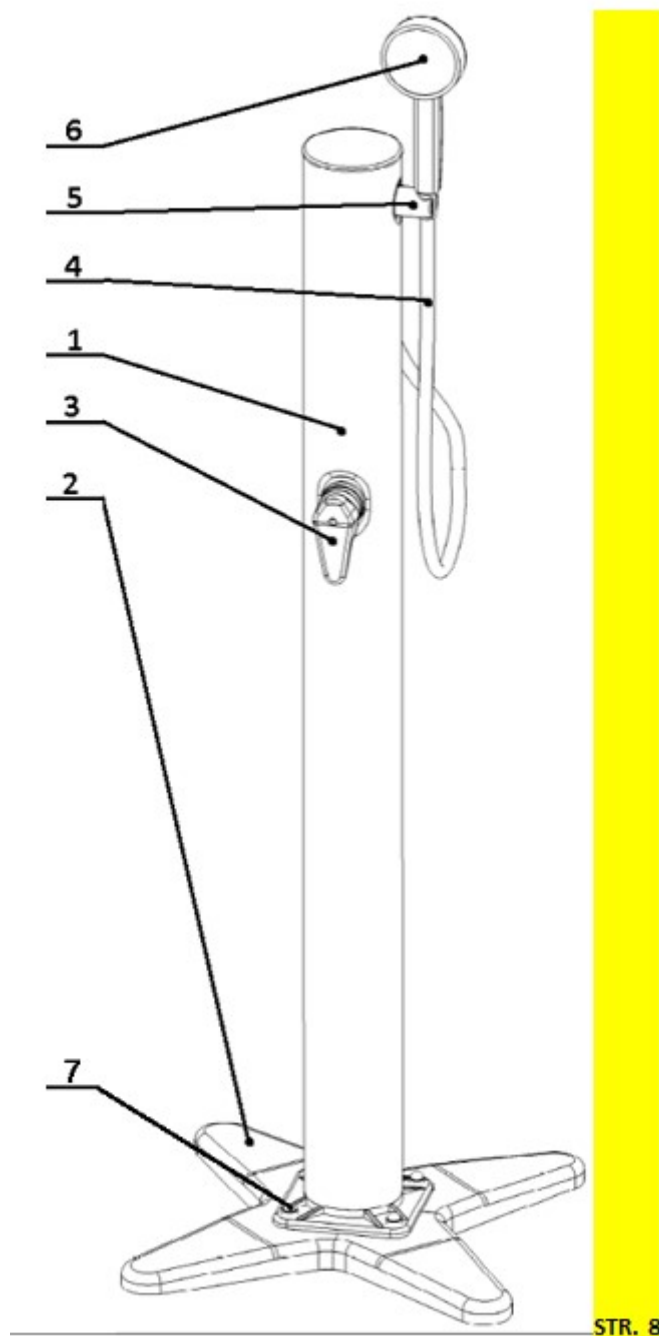
Warunki gwarancji

W przypadku przestrzegania wszystkich warunków użytkowania podanych przez producenta, producent udziela gwarancji na produkt na okres 24 miesięcy od daty otrzymania produktu.

Dostawca nie ponosi odpowiedzialności za wady i uszkodzenia spowodowane nieprawidłowym montażem, niewłaściwym użytkowaniem lub nieprawidłowym zimowaniem.

Serwis i części zamienne są świadczone przez sprzedawcę za pośrednictwem jego sieci sklepów.

Producent, GARSYS, s.r.o. zastrzega sobie prawo do wprowadzania zmian w produkcie.



Opis montażu

- 1 - korpus prysznica
- 2 - stojak
- 3 - bateria dźwigni
- 4 - wąż róży prysznicowej
- 5 - podstawka pod prysznic
- 6 - róża prysznicowa
- 7 - śrubki do montażu podstawki