



www.grepool.com

- ▶ **EN RECHARGEABLE BATTERY ROBOT**
- ▶ **ES ROBOT A BATERÍA RECARGABLE**
- ▶ **FR ROBOT À BATTERIE RECHARGEABLE**
- ▶ **DE ROBOTER MIT WIEDERAUFLADBAREN BATTERIEN**
- ▶ **IT ROBOT A BATTERIA RICARICABILE**
- ▶ **NL ROBOT MET OPLAADBARE ACCU**
- ▶ **PT ROBOT COM BATERIA RECARREGÁVEL**
- ▶ **PL ROBOT-ODKURZACZ Z ZASILANIEM AKUMULATOROWYM**
- ▶ **CS ROBOT NABÍJECÍ BATERIE**
- ▶ **SK ROBOT NA NABÍJACIU BATÉRIU**
- ▶ **RO BATERIE REÎNCĂRCABILĂ SISTEM**
- ▶ **SV LADDNINGSBART ROBOTBATTERI**



Ref. RBR75

Instruction Manual - Manual de Instrucciones
Manuel d' instructions - Bedienungsanleitung
Manuale delle istruzioni - Handleiding met instructies
Manual de instruções - Instrukcja obsługi - Návod k použití - Návod na
použitie - Manual Instrucțiuni - Instruktionshandbok

OSTRZEŻENIE O BEZPIECZEŃSTWIE

OSTRZEŻENIE

Niniejsze urządzenie nie jest zabawką i jest przeznaczone dla osób powyżej 8 roku życia.

Każdy użytkownik powinien uważnie przeczytać niniejszą instrukcję obsługi przed przystąpieniem do użytkowania.

1. Czyszczenie i konserwacja przez użytkownika nie powinny być wykonywane przez dzieci bez nadzoru.
2. Niniejsze urządzenie jest przeznaczone do czyszczenia basenu lub SPA.
3. Należy tylko używać oryginalnych baterii i ładowarek podczas użytkowania urządzenia.
4. Należy ładować urządzenie w momencie gdy jest ono wyłączone.
5. Należy przechowywać urządzenie w czystym i suchym miejscu. Nie należy zostawiać urządzenia na słońcu lub blisko materiałów wybuchowych.
6. Nie wolno pracować z urządzeniem, gdy znajduje się poza wodą.
7. Nie należy zbliżyć się do głowicy urządzenia czyszczącego podczas pracy, ze względu na moc ssania, jest to szczególnie niebezpieczne dla ludzkiego ciała, zwierząt, włosów lub ubrań.
8. Nie należy rozmontowywać urządzenia bez fachowej porady lub bez wskazówek jak należy tę czynność wykonywać od autoryzowanego dystrybutora lub producenta.
9. Nie należy dopuścić do wycieku oleju smarującego, gdyż powoduje on zanieczyszczenie wody.
10. Należy przerwać pracę urządzenia, gdy coś jest nie tak. Należy skontaktować się z autoryzowanym dystrybutorem w celu wymiany części na oryginalne części/akcesoria
11. Warunki pracy urządzenia:
 - 11.1 Maksymalna głębokość wody: 40 - 300cm.
 - 11.2 Temperatura wody: 4°C (39.2°F) - 35°C (95°F)

1. Linia USB

1. Dla ładowarki wraz ze złączem USB dopuszczalne jest wyłącznie napięcie wyjściowe o wartości 5V
2. Należy ładować urządzenie wewnątrz pomieszczeń. Ładowarka nie powinna być używana na zewnątrz i nie powinna być wystawiona na działanie deszczu, wilgoci, cieczy lub ciepła.
3. Należy chronić dzieci przed dostępem do ładowarki.
4. Pod żadnym pozorem nie należy używać ładowarki w przypadku stwierdzenia jakichkolwiek wad lub uszkodzeń.
5. Pod żadnym pozorem nie należy dotykać urządzenia oraz ładowarki mokrymi rękoma i gołymi stopami podczas ładowania.
6. Należy odłączyć ładowarkę od zasilania, gdy nie jest używana.
7. Jeśli linia USB jest uszkodzona, należy ją wymienić na nową ładowarkę, aby zapobiec niebezpieczeństwu.
8. Upewnij się, że urządzenie czyszczące, pas USB i ładowarka są całkowicie suche przed rozpoczęciem ładowania.
9. Naładuj urządzenie czyszczące 5 godzin przed pierwszym użyciem. W normalnych warunkach urządzenie to może pracować około 30 minut po pełnym naładowaniu.

2. Utylizacja baterii - akumulatora

1. W urządzeniu znajduje się bateria litową, musi ona być utylizowana w odpowiedni sposób. Należy skontaktować się z lokalnymi władzami w celu uzyskania więcej informacji na temat w jaki sposób należy utylizować tego typu baterie.
2. Nigdy nie należy podejmować prób demontażu baterii litowej samemu.
3. Należy zdjąć wszystkie przedmioty osobiste, takie jak pierścionki, bransoletki, naszyjniki oraz zegarki podczas demontażu baterii litowej od urządzenia.
4. Bateria może powodować zwarcia prądu, a także poważne oparzenia, gdy napięcie prądu będzie wystarczająco wysokie.
5. Należy stosować wszelkie środki ostrożności, chroniąc oczy, mając na rękach rękawiczki oraz odpowiednią odzież ochronną podczas demontażu baterii.
6. Nie należy palić papierosów, ani używać jakiegokolwiek zapalniczek, zapalek oraz innych tego typu przedmiotów w pobliżu urządzenia ponieważ mogą się z niego wydobyć nieznane substancje np. gaz.
7. W przypadku gdy kwas z baterii wejdzie w kontakt ze skórą i/ lub ubraniem, należy natychmiast umyć je za pomocą dużej ilości mydła i wody.
8. W przypadku gdy kwas wejdzie w kontakt z oczami, należy natychmiast przepłukać oczy dużą ilością chłodnej wody przez co najmniej 15 minut. Należy również natychmiast wezwać pomoc medyczną.

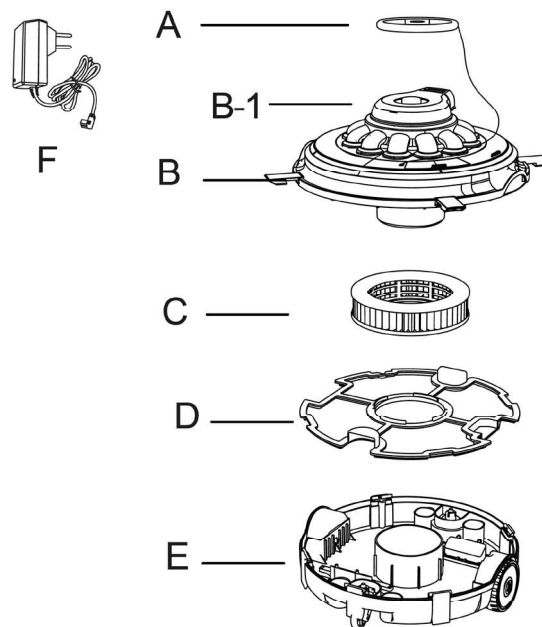
Powyższe ostrzeżenia oraz wytyczne mają na celu przede wszystkim ograniczenie powstania ryzyka zagrożenia życia lub powstawaniu ciężkich urazów. Właściciele basenów/spa powinni zawsze zachować szczególną ostrożność i zdrowy rozsądek podczas pracowania z urządzeniem.

INSTRUKCJA OBSŁUGI

MONTAŻ

- A: Pływak
- B: Pokrywa górna
- B-1: Głowica strumieniowa
- C: Filtr kartridżowy
- D: Filtr
- E: Podstawa
- F: Ładowarka

Na pokrywie górnej znajduje się obrotowa głowica strumieniowa, która wyrzuca wodę zasysaną spod odkurzacza – odrzut strugi wody z głowicy powoduje, że odkurzacz porusza się. Gdy odkurzacz dojedzie do przeszkody, głowica obraca się o 180 stopni, przez co urządzenie zmienia kierunek ruchu, omijając przeszkodę. Odkurzacz zasysa i zbiera zanieczyszczenia od dołu obudowy, wciągając je do komory filtra workowego.



MONTAŻ I UŻYTKOWANIE

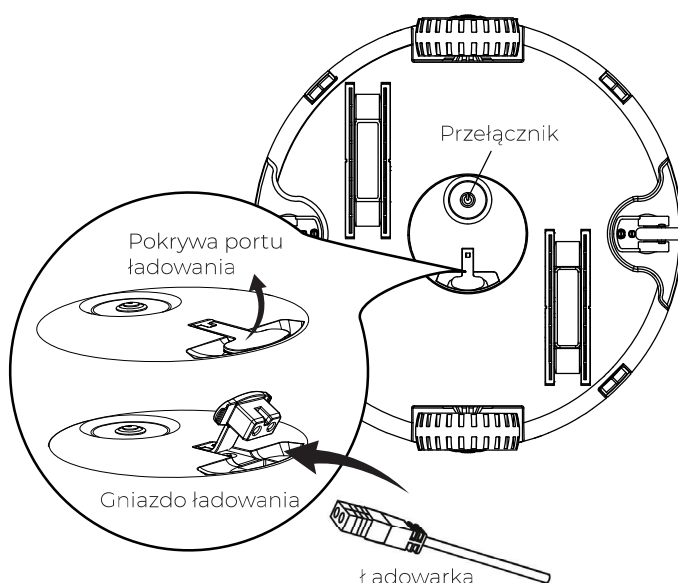
Ostrzeżenie o ładowaniu elektrycznym:

- Używaj wyłącznie oryginalnej ładowarki i jej oryginalnego kabla.
 - Zanim podłączysz ładowarkę do odkurzacza, sprawdź, czy gniazdo ładowania urządzenia oraz wtyczka ładowarki są suche i czyste.
 - Naładuj fabrycznie nowy odkurzacz przez pierwszym użyciem (ładowanie powinno trwać 5 godzin).
1. Przed ładowaniem zdejmij pokrywę portu ładowania.
 2. Podłącz ładowarkę do portu ładowania, a następnie rozpocznij ładowanie.

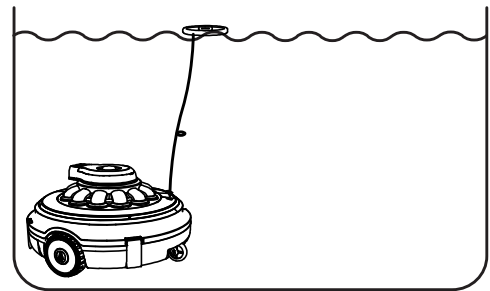
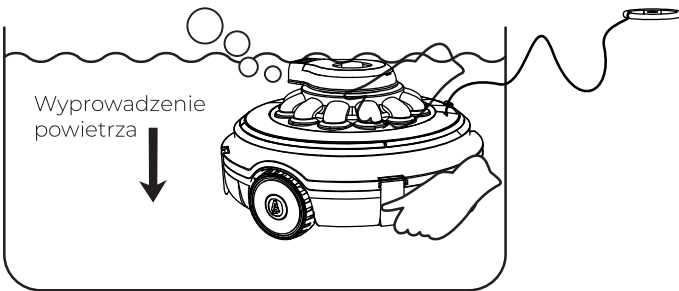
Uwaga: Gdy zacznie się ładowanie odkurzacza, włączy się czerwona kontrolka na ładowarce. Gdy akumulator naładuje się, kontrolka ta zmieni kolor na zielony.

3. Po naładowaniu, umieść pokrywę z powrotem na porcie ładowania i upewnij się, że jest ona w pełni uszczelniona przed włożeniem do wody.

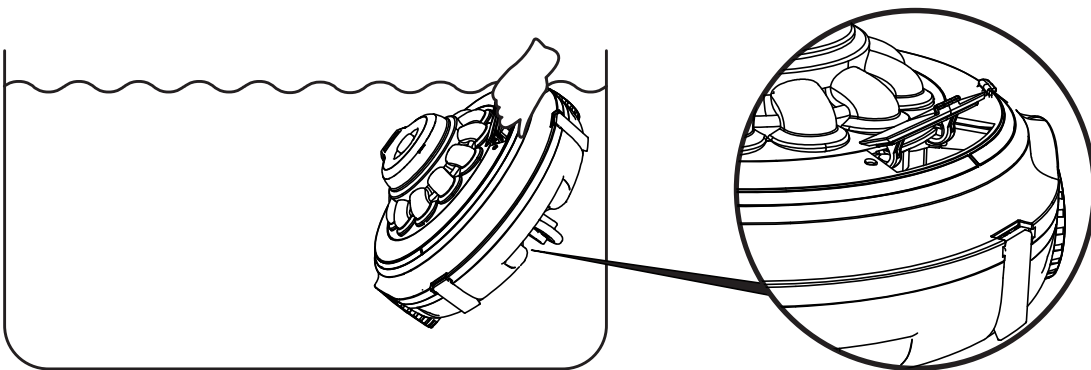
Pokrywa dolna od spodu odkurzacza



WŁĄCZANIE ZASILANIA



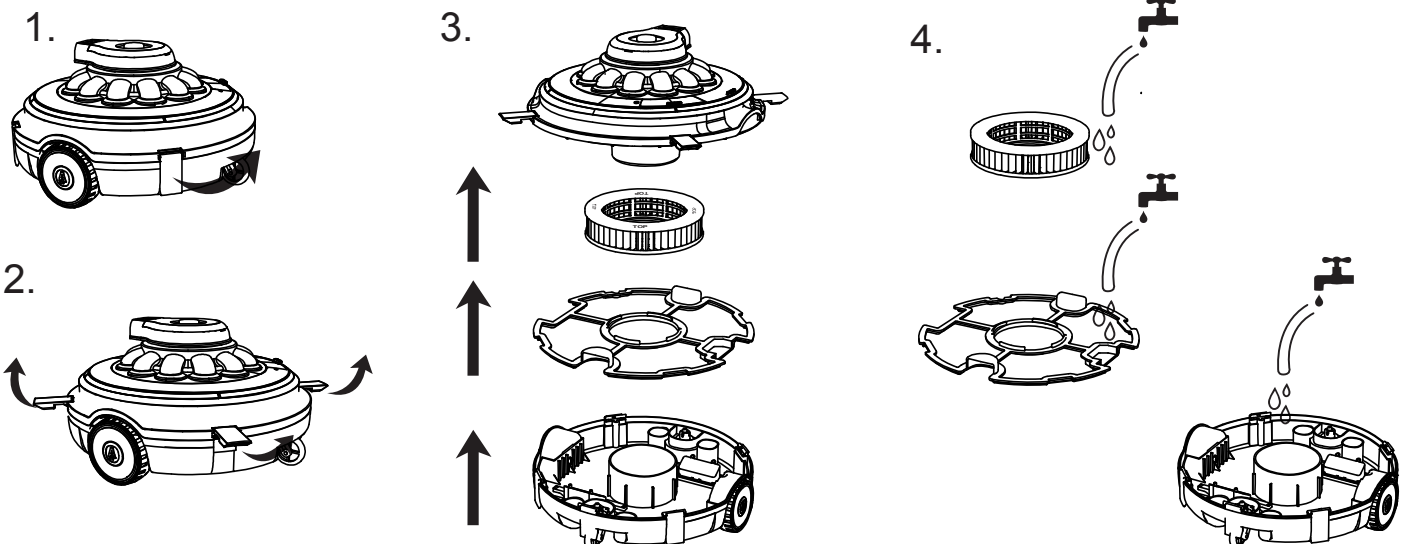
1. Włącz przełącznik, a wskaźnik zaświeci się, poluzuj linę na pływaku, włóż robota poziomo do basenu i poczekaj, aż swobodnie zatoni on w dół do dna basenu, trwa to około 20-30 sekund, aby najpierw wyprowadzić powietrze rurowe.
2. Wybierz linę z wody – pozostaw jej mniej więcej tyle, ile wynosi głębokość wody, a nadmiar skróć obcinając lub obwiązując na pływaku.



Otwórz to miejsce, możesz go przenieść ręcznie i łatwo wyjąć robota.

3. Gdy wyczerpie się akumulator odkurzacza, urządzenie zatrzyma się automatycznie przy krawędzi basenu (jeśli natomiast w wodzie są przeszkody, odkurzacza może utknąć przy nich z rozładowanym akumulatorem).
- Uwaga:**
1. Zaleca się wyłączyć filtr basenu – prąd wody od pompy filtra basenowego może zakłócać ruch odkurzacza na dnie.
 2. Przeszkody w basenie, np. drabinka, mogą wpłynąć na kierunek ruchu odkurzacza i tym samym dokładność sprzątania.
 3. Jeśli basen ma solankę, to sól musi całkowicie rozpuścić się w wodzie zanim wolno będzie włożyć do niej odkurzacza.

USUWANIE ODPADKÓW I CZYSZCZENIE URZĄDZENIA



KONSERWACJA I PRZECHOWYWANIE

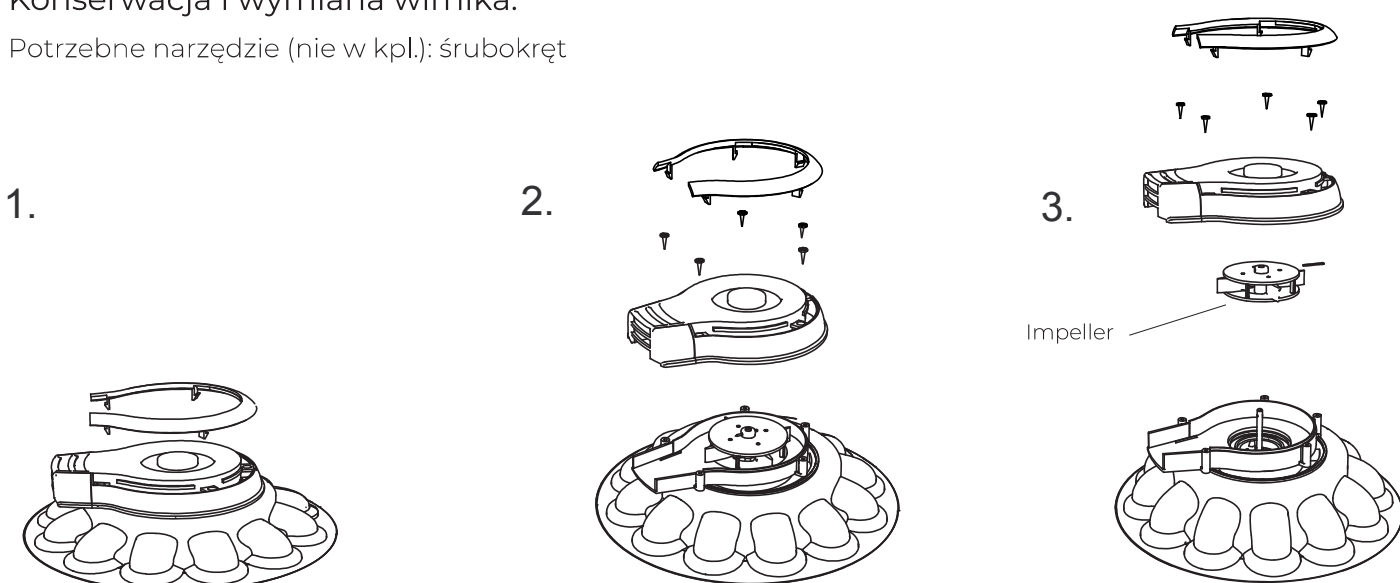
1. Akumulator, jeśli nie jest ładowany, rozładowuje się podczas przechowywania. Naładuj akumulator odkurzacza przed jego przechowywaniem.
2. Jeśli nie używasz odkurzacza, musisz ładować jego akumulator co najmniej raz na trzy miesiące.
 - Odłącz ładowarkę od gniazdka elektrycznego, a następnie kabel ładowarki od odkurzacza.
 - Wymontuj przystawkę z odkurzacza. Wypłucz odkurzacza i jego akcesoria czystą wodą. Nie myj go detergentami.
 - Opróżnij odkurzacza z wody przed jego przechowywaniem.

- Czyść odkurzacza i akcesoria wilgotną ścierką, po czym wytrzyj wszystko dokładnie suchą ścierką.
- Przechowuj urządzenie i akcesoria w miejscu przewiewnym, z dala od światła słonecznego, źródeł ciepła i ognia, chemii do basenu, a także z dala od dzieci.
- Temperatura w miejscu przechowywania powinna mieścić się w granicach 10 °C – 25 °C (50 °F– 77 °F).

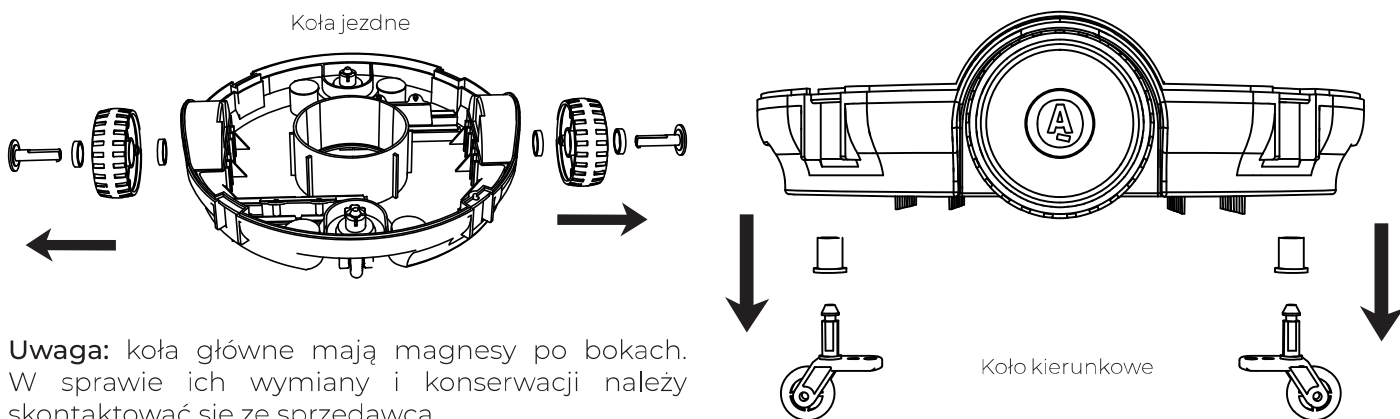
Uwaga: przechowywanie w wyższej temperaturze może skrócić trwałość użytkową akumulatora.

Konserwacja i wymiana wirnika:

Potrzebne narzędzie (nie w kpl.): śrubokręt



Konserwacja i wymiana koła:



Uwaga: koła główne mają magnesy po bokach. W sprawie ich wymiany i konserwacji należy skontaktować się ze sprzedawcą.

MONTAŻ I WYMIANA BATERII



Nie traktuj urządzeń elektrycznych jako niesklasyfikowane odpady komunalne, korzystaj z miejsc do selektywnej zbiórki odpadów. Aby uzyskać informacje o dostępnych systemach zbiórki, należy skontaktować się z władzami lokalnymi.

- Nie wyjmuj baterii litowej bez upoważnienia.
- Podczas wyjmowania baterii litowej z odkurzacza należy zdjąć pierścionki, bransoletki, naszyjnik i zegarek.
- Prąd zwarcioowy generowany przez baterię jest wystarczający do zaadsorbowania pierścionka (lub podobnych przedmiotów), powodując poważne oparzenia.
- Przed wyjęciem akumulatora należy założyć osłonę oczu, rękawice i odzież ochronną.
- Uważaj, aby nie dotknąć przewodu lub jakichkolwiek metalowych części, bo spowoduje to iskrę lub zwarcie.
- Nie palić, nie iskrzyć ani nie palić płomienia w pobliżu odkurzacza, bo spowoduje to zapłon baterii i powstanie gazu.

- Unikać wystawiania baterii na działanie ognia lub wysokiej temperatury, w przeciwnym razie może to spowodować wybuch.

Uwaga!!!

W przypadku wycieku baterii należy unikać kontaktu z uszkodzoną baterią i umieścić ją w plastikowej torbie.

W przypadku kontaktu skóry lub ubrania z kwasem należy natychmiast umyć dużą ilością wody z mydłem.

W przypadku kontaktu oczu z kwasem, płukać oczy wodą przez co najmniej 15 minut i zgłosić się o pomoc do lekarza.

Wymiana baterii:



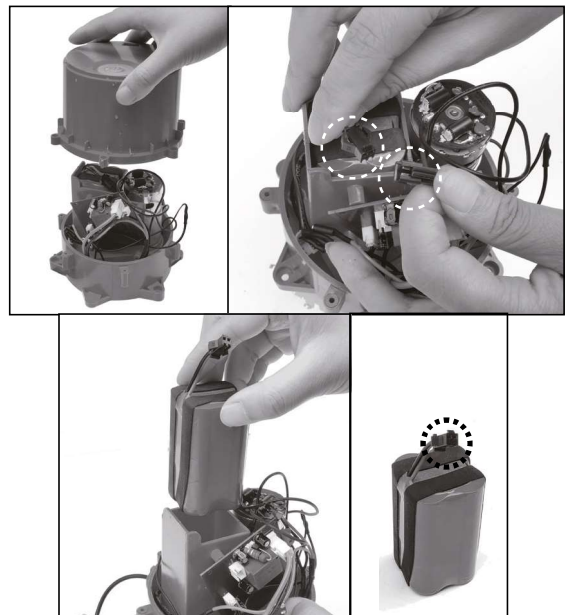
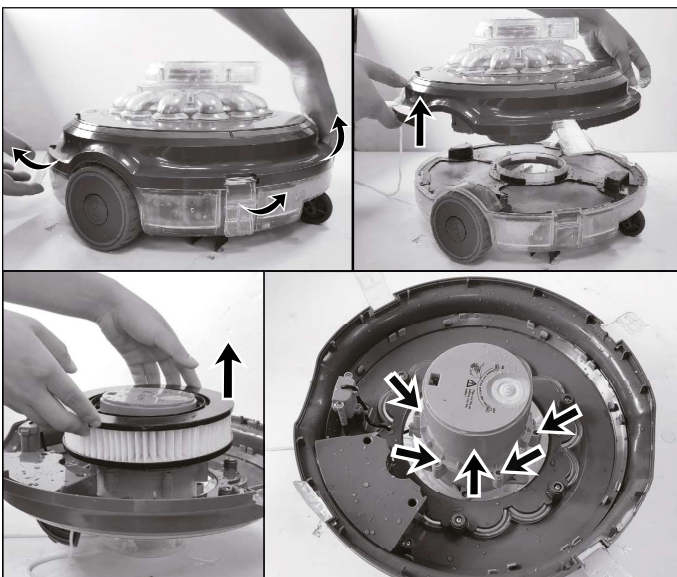
Uwaga: Przed wymianą akumulatora należy skonsultować się ze sprzedawcą.

1. Wyciągnij cztery klipsy części rdzeniowej górnej pokrywy na zewnątrz i oddziel ją od zespołu korpusu dolnej pokrywy, wyjmij filtr Micro patricles.
2. Za pomocą śrubokręta odkręć wszystkie śruby na pokrywie zasilania dolnej pokrywy.
3. Otwórz pokrywę baterii, znajdź przewód łączący baterię, naciśnij zaczep na złączu, wyciągnij go i wyjmij baterię.

4. Zgodnie z instrukcjami demontażu, ponownie zainstaluj akumulator i zmontuj części ładujące. Uwaga: (1) jeśli w pierścieniu uszczelniającym znajdują się zanieczyszczenia, wyczyść go i zainstaluj z powrotem w rowku pierścienia uszczelniającego. (2) Zwróć uwagę na kierunek montażu. Sześć otworów na śruby musi być wyrównanych, aby zablokować śruby.



Uwaga: natychmiast owinąć złącze taśmą izolacyjną, aby uniknąć zwarcia spowodowanego stykiem dwóch zacisków przewodu.



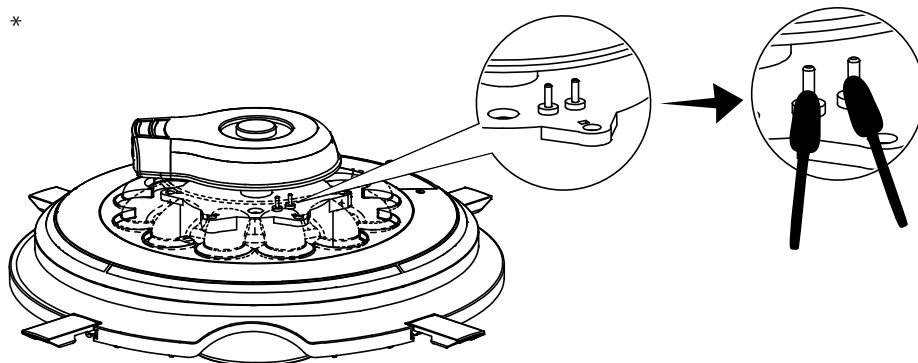
ROZWIĄZYWANIE PROBLEMÓW

Jeśli pojawiły się problemy z urządzeniem, należy postępować zgodnie z poniższymi wytycznymi rozwiązywania problemu, aby przywrócić wydajność urządzenia. **Uwaga:** przed przystąpieniem do wykonania jakichkolwiek napraw należy wyłączyć zasilanie.

PROBLEM	MOŻLIWE PRZYCZYNY	ROZWIĄZANIE
Odkurzacz nie usuwa zanieczyszczeń	Akumulator na wyczerpaniu.	Naładuj odkurzacz.
	Wirnik nie obraca się.	Wyłącz odkurzacz i sprawdź wzrokowo, czy wirnik obraca się swobodnie. Jeśli nie wiesz co zrobić w razie tej usterki, skontaktuj się ze sprzedawcą. Ostrzeżenie! Upewnij się, że odkurzacz jest wyłączony zanim zajmiesz się jego obsługą techniczną
	Wirnik jest uszkodzony.	Skontaktuj się ze sprzedawcą w sprawie wymiany.
	Filtr workowy jest pełen.	Wyczyść filtr workowy i pokrywę jego komory.
Odkurzacz zatrzymuje się z dala od ściany basenu (głowica strumieniowa nadal się obraca).	Odkurzacz napotkał przeszkodę lub wciągnął jakiś przedmiot.	Sprawdź, czy nic nie wpadło do odkurzacza. Wyciągnij obce przedmioty z odkurzacza.
	Odkurzacz „przyssał się” do głównego odpływu na dnie basenu.	Wyłącz pompę filtra basenowego (według jego instrukcji).
	Dno nie jest płaskie.	Zaczekaj chwilę, aż odkurzacz ruszy – alternatywnie: wyrównaj dno basenu – alternatywnie: przytnij szczotkę od spodu odkurzacza. Skontaktuj się ze sprzedawcą w sprawie części zamiennych.
Odkurzacz nie sprząta całego dna / porusza się tylko wzdłuż ścian.	Filtr workowy jest pełen.	Wyczyść filtr workowy i pokrywę jego komory.
	Akumulator wyczerpał się za wcześnie.	Wyczyść komorę filtra odkurzacza, po czym podłącz go do ładowarki na 4-5 godzin.
	Prąd wody od pompy filtra basenowego zmienia kierunek ruchu odkurzacza.	Wyłącz pompę filtra basenowego (według jego instrukcji).
	Koło odkurzacza nie kręci się.	Wyczyść starannie koła i sprawdź ich stan.
Odkurzacz porusza się powoli.	Filtr workowy jest pełen.	Wyczyść filtr workowy i pokrywę jego komory.
Głowica strumieniowa nie obraca się w ogóle lub bardzo powoli.	Dolna część przegubu obrotowego zaciera się.	Głowicę można w tym celu obracać dłońią p
	Filtr workowy jest pełen.	Wyczyść filtr workowy i pokrywę jego komory.

PROBLEM	POSSIBLE CAUSES	SOLUTION
Odkurzacz gubi zbierany brud.	Uszkodzony zawór dyszy ssącej (od spodu odkurzacza).	Przegroda u ssawy działa jak kłapa, uniemożliwiająca wysypywanie się zbieranego brudu. Skontaktuj się ze sprzedawcą w sprawie części zamiennych i sposobu naprawy.
Brud wydostaje się spod pokrywy komory filtra.	Pokrywa komory filtra jest uszkodzona.	Wymień pokrywę komory filtra na nową. Skontaktuj się ze sprzedawcą w sprawie części zamiennych.
Odkurzacz nie wyłącza się po wyjęciu z wody.	W odkurzaczu jest woda i styk wyłączający napęd jest nadal zwarty, przez co odkurzacz może pracować poza wodą.	Pozostaw odkurzacz w suchym miejscu i zaczekaj chwilę, aż wyschnie.
	Styk wyłączający zapchał się czymś – np. mokrymi włosami – i pozostaje zwarty.	Usuń brud odpowiednim narzędziem.
	Karta elektroniki jest uszkodzona.	Skontaktuj się ze sprzedawcą w sprawie wymiany.
Kontrolka ładowarki świeci się cały czas na czerwono – nie zmienia koloru na zielony przez ponad 8 godzin.	Akumulator jest uszkodzony.	Skontaktuj się ze sprzedawcą w sprawie wymiany akumulatora. Ostrzeżenie! Nie włączaj odkurzacza ani nie wymieniaj akumulatora samodzielnie. Grozi to wypadkiem z ciężką szkodą na zdrowiu, a nawet śmiercią, a także unieważnieniem gwarancji.
Kontrolka ładowarki zmienia kolor na zielony po bardzo krótkim czasie – jednakże odkurzacz tak naładowany pracuje bardzo krótko (w ciągu pół godziny, i powtarza się to wielokrotnie).		
Kontrolka ładowarki włącza się od razu na zielono po podłączeniu odkurzacza do ładowarki. (Prawidłowo podłącz kabel do ładowarki oraz gniazda na odkurzaczu.)	Ładowarka jest uszkodzona.	Skontaktuj się ze sprzedawcą w sprawie wymiany. Ostrzeżenie! Używanie nieodpowiedniej ładowarki skutkuje uszkodzeniem odkurzacza / akumulatora oraz unieważnieniem gwarancji.
Jeśli lampka ładowarki nie świeci więcej światła.		
Przełącznik nie działa lub jest wyłączony.	Wokół czujnika znajdują się śmieci lub czujnik jest zardzewiał.	Oczyścić czujnik za pomocą papieru, szmatki lub szczotki, tak jak na obrazkach; lub zobaczyć film online.

*



WARUNKI OGÓLNE

- Zgodnie z tymi postanowieniami sprzedawca gwarantuje, że produkt odpowiadający tej gwarancji («Produkt») jest w idealnym stanie w momencie dostawy.
- Okres gwarancji na produkt wynosi dwa (2) lata od momentu dostarczenia go nabywcy.
- W przypadku jakiegokolwiek wady Produktu, o której Kupujący poinformował sprzedającego w okresie Gwarancji, sprzedawca będzie zobowiązany do naprawy lub wymiany Produktu na własny koszt chyba że jest to niemożliwe lub nieuzasadnione.
- Jeżeli naprawa lub wymiana Produktu nie jest możliwa, kupujący może zażądać proporcjonalnego obniżenia ceny lub, jeśli wada jest wystarczająco istotna, rozwiązania umowy sprzedaży.
- Wymienione lub naprawione części objęte niniejszą gwarancją nie przedłużą okresu gwarancji oryginalnego Produktu, ale będą miały osobną gwarancję.
- Aby niniejsza gwarancja weszła w życie, nabywca musi przedstawić dowód daty zakupu i dostawy Produktu.
- Jeżeli po sześciu miesiącach od dostarczenia Produktu do nabywcy powiadomi o wadzie produktu, nabywca musi przedstawić dowód pochodzenia i istnienie rzekomej wady.
- Niniejsze świadectwo gwarancji wydawane jest bez uszczerbku dla praw odpowiadających konsumentom na mocy przepisów krajowych.

WARUNKI INDYWIDUALNE

- Niniejsza gwarancja obejmuje produkty, o których mowa w niniejszej instrukcji.
- Niniejszy Certyfikat Gwarancji będzie obowiązywać wyłącznie w krajach Unii Europejskiej.
- Aby ta gwarancja była skuteczna, nabywca musi ściśle przestrzegać instrukcji producenta zawartych w dokumentacji dostarczonej z
- Produktem, w przypadkach, w których ma zastosowanie zgodnie z zakresem i modelem Produktu.
- W przypadku określenia harmonogramu wymiany, konserwacji lub czyszczenia niektórych części lub komponentów produktu gwarancja zostanie udzielona tylko, jeśli ten harmonogram został dotrzymany.

OGRANICZENIA

- Niniejsza gwarancja będzie miała zastosowanie wyłącznie do sprzedaży dokonywanej na rzecz konsumentów, rozumienia przez «konsumenta», osobę, która kupuje Produkt do celów nie związanych z jego działalnością zawodową.
- Normalne zużycie wynikające z użytkowania produktu nie jest gwarantowane. W odniesieniu do zużytych lub zużywalnych części, komponentów i / lub materiałów, takie jak baterie, żarówki itp. będą miały zastosowanie postanowienia zawarte w dokumentacji dostarczonej z produktem.
- Gwarancja nie obejmuje przypadków, gdy Produkt; (I) został nieprawidłowo użytkowany; (II) został naprawiony, serwisowany lub obsługiwany przez osoby nieuprawnione osoby lub (III) zostały naprawione lub serwisowane bez użycia oryginalnych części. W przypadkach, gdy wada Produktu jest wynikiem nieprawidłowej instalacji lub rozruchu, ta gwarancja będzie miała zastosowanie tylko wtedy, gdy wspomniana instalacja lub uruchomienie zostanie zawarte w umowie sprzedaży produktu i została przeprowadzona przez producenta lub na jego odpowiedzialność.

**SEGREGACJA ODPADÓW**

- W celu zmniejszenia ilości odpadów urządzeń elektrycznych i elektronicznych, zmniejszenia niebezpieczeństwa komponentów, zachecenia do ponownego użycia aparatury, oceny odpadów i stworzenia odpowiedniego systemu przetwarzania odpadów oraz poprawy efektywności ochrony środowiska, ustanowiono zbiór zasad w odniesieniu do wytwarzania produktu i innych zasad dotyczących właściwego traktowania środowiska, gdy te produkty się stają odpadem.
- Ma to również na celu poprawę praktyk środowiskowych wszystkich podmiotów zaangażowanych w towary elektryczne i elektroniczne, w tym producentów, dystrybutorów, użytkowników, a szczególnie tych bezpośrednio zaangażowanych w przetwarzanie odpadów pochodzących z tych urządzeń.
- Od 13 sierpnia 2005 r. Istnieją dwa sposoby pozbycia się tego urządzenia:
- Jeśli kupisz nowy, równoważny aparat lub który ma takie same funkcje, jak ten, który chcesz zbywać, możesz przekazać go bezpłatnie dystrybutorowi przy dokonywaniu zakupu, lub.
- Możesz zabrać go do lokalnych punktów zbiórki.
- Obejmujemy koszty przetwarzania odpadów.
- Aparatura jest oznaczona symbolem «przekreślonego pojemnika na odpady». Ten symbol oznacza, że urządzenie podlega innej selekcji odpadów, odmiennej od ogólnych zasad selekcji.
- Nasze produkty zostały zaprojektowane i wyprodukowane przy użyciu najwyższej jakości materiałów i komponentów przyjaznych dla środowiska, które można ponownie wykorzystać i poddać recyklingowi. Mimo to kilka części tego produktu nie ulega biodegradacji i dlatego nie należy pozostawiać ich w środowisku. Do poprawnego recyklingu tego produktu, proszę całkowicie odłączyć silnik elektryczny od reszty sprzętu do 8ltracji.