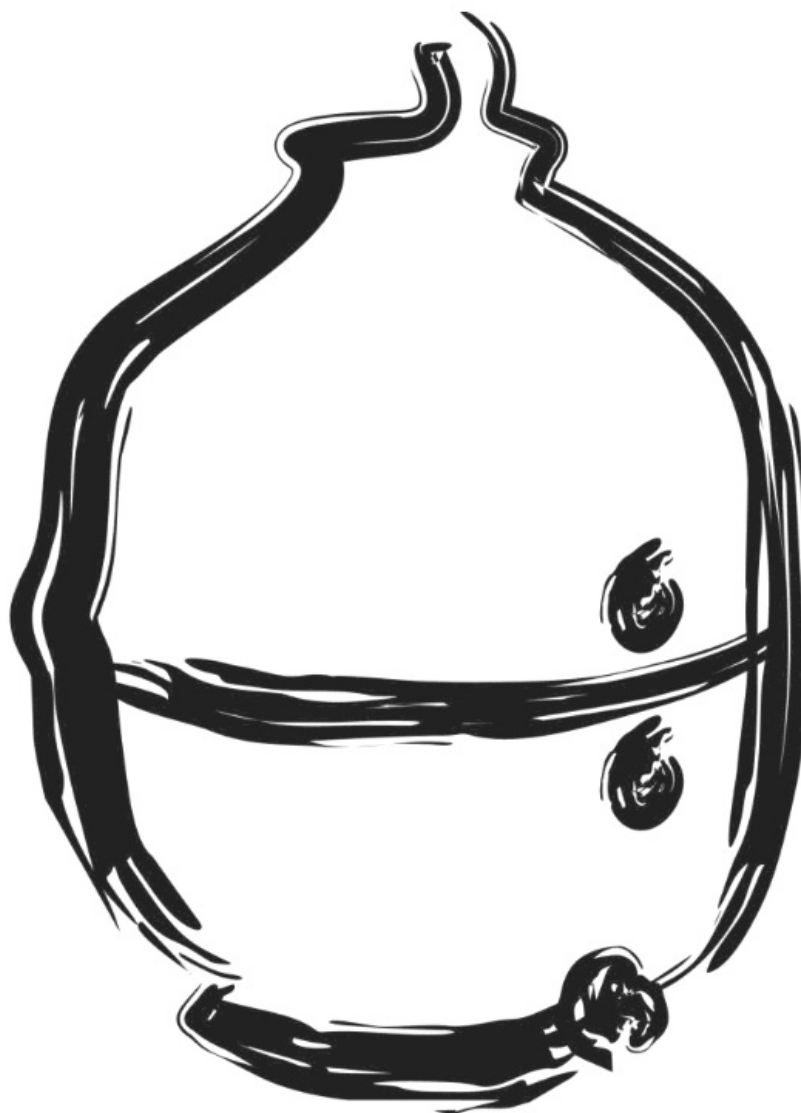


FILTR PIASKU



INSTRUKCJA MONTAŻU I KONSERWACJI

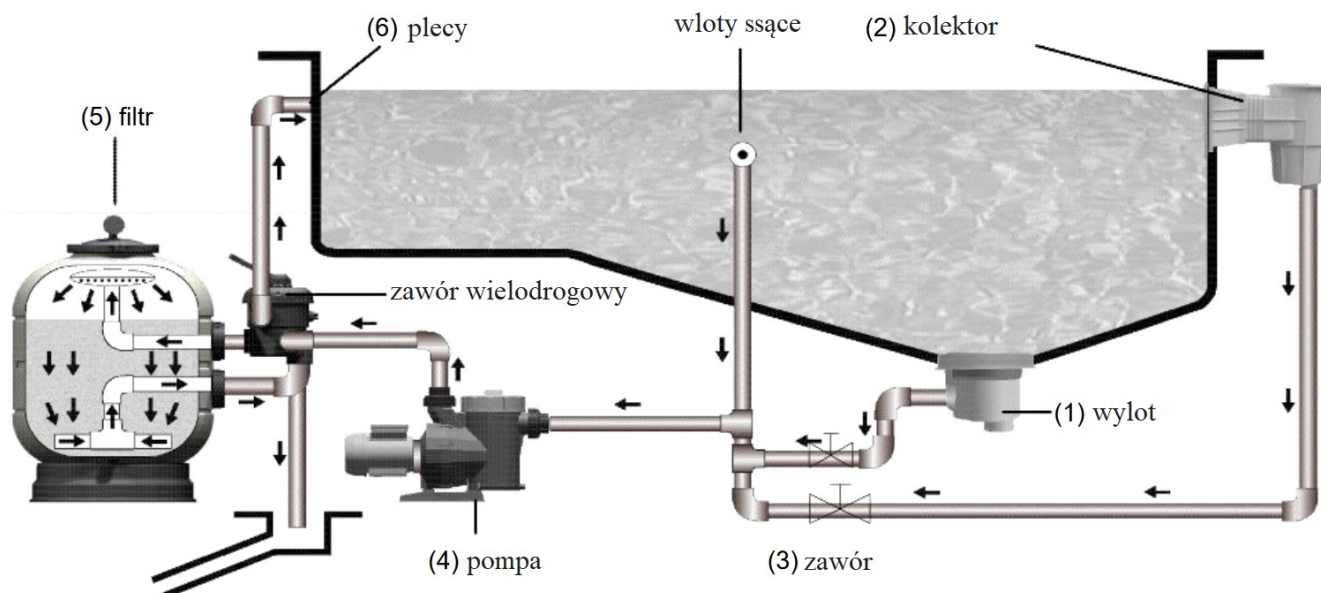
WAŻNE: Niniejsza instrukcja zawiera ważne informacje dotyczące środków ostrożności, które należy podjąć przed instalacją i uruchomieniem. Dlatego zarówno instalator, jak i użytkownik muszą zapoznać się z niniejszą instrukcją przed instalacją i uruchomieniem. Zachowaj tę instrukcję do wykorzystania w przyszłości.

Postępuj zgodnie z poniższymi instrukcjami, aby uzyskać optymalną wydajność filtra:

FILTROWANIE

Ważne jest, aby filtrację uzupełniać chemiczne uzdatnianie wody w basenie. Obie procedury wzajemnie się uzupełniają.

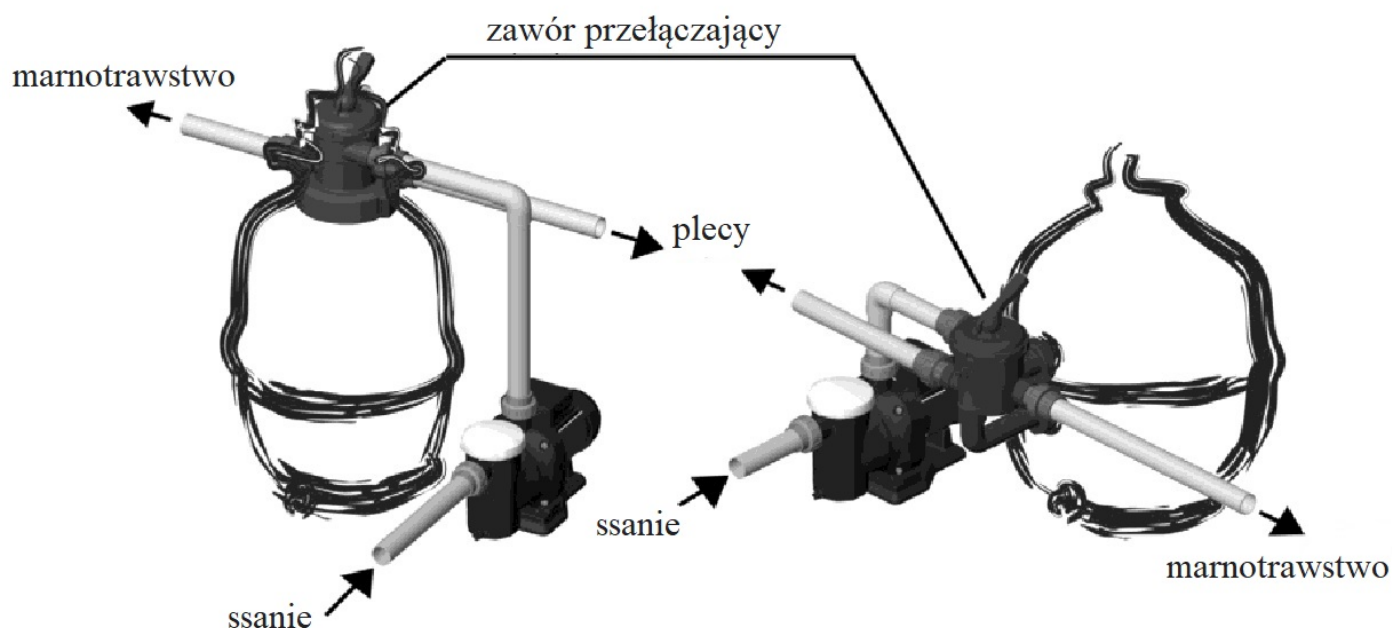
ZASADA DZIAŁANIA



Zasysanie odbywa się z głównego spustu (1) na dnie basenu i kolektora (2) na poziomie basenu i jest prowadzone przez oddzielny rurociąg z odpowiednimi zaworami (3) przez pompę (4) do filtra piaskowego (5).

Po przefiltrowaniu woda wraca do basenu za pomocą wlotów powrotnych (6), które są zainstalowane po przeciwnej stronie basenu niż kolektory i odpływ główny. Woda w filtrze sływa w dół przez piasek kwarcowy, w którym uwięzione są zawieszane cząstki. Filtrowanie piasek musi być regularnie płukany wstecznie w celu usunięcia cząstek. Osiąga się to poprzez odwrócenie przepływu wody przez filtr i skierowanie wody zawierającej uwięzione cząsteczki do kanalizacji. Kiedy ciśnienie na filtrze wzrasta do 0,5 kg/cm² lub więcej w porównaniu z pierwotnym ciśnieniem, oznacza to konieczność wykonania przepływu wstecznego płukanie filtra piaskowego.

Przy przestrzeganiu tych zasad poniższa instrukcja montażu i obsługi nie powinna stanowić problemu.



INSTALACJA

Filtr należy zamontować jak najbliżej basenu, najlepiej na wysokości 0,50 m poniżej poziomu wody w basenie. Upewnij się, że drenaż znajduje się w miejscu instalacji.

WAŻNE: Do podłączenia zaworu rozdzielczego nie należy używać stalowej rury uszczelnianej konopiami, ważne jest, aby użyć plastiku tuba z taśmą TEFLON. Przyłącza rurowe są dostępne z przyłączami gwintowanymi 1 ½” i 2”. Zawsze pozostaw wystarczająco dużo miejsca wokół filtra, aby umożliwić regularne przeglądy i konserwację przez cały okres użytkowania filtru.

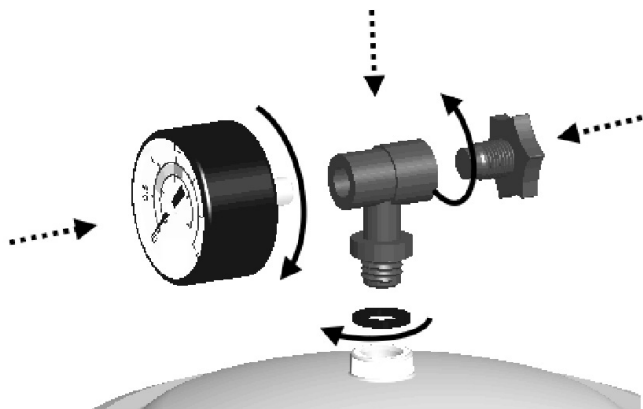
UWAGA

Jeśli filtr jest instalowany w pomieszczeniu, należy zainstalować odpływ o odpowiedniej wielkości, aby umożliwić jak największy drenaż ilości wody z basenu, aby zapobiec ryzyku zalania wodą pomieszczeń wewnętrznych lub przyległych. Jeśli tego nie robi, producent filtra nie ponosi odpowiedzialności za jakiegokolwiek szkody osób trzecich spowodowane przez filtr.

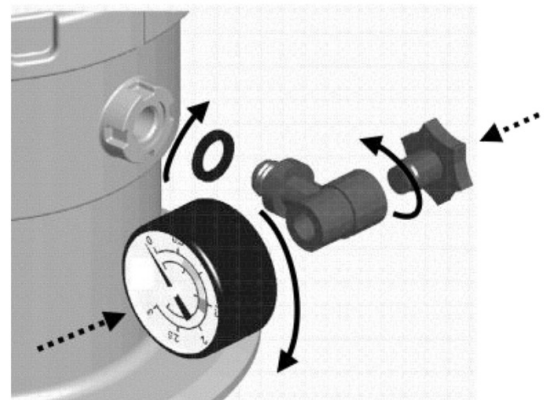
MONTAŻ

Postępuj zgodnie z poniższymi instrukcjami, aby prawidłowo zamontować filtr:

1. Umieścić filtr na poziomej i czystej powierzchni.
2. Umieścić filtr w ostatecznej pozycji.
3. W przypadku filtra z bocznym otworem zainstaluj na filtrze zawór przełączający. Upewnij się, że połączenia między zaworem a filtrem są prawidłowo ustawione.
4. Wykonać trzy połączenia na zaworze rozdzielającym: pompa-zawór, zawór-odpływ i powrót od zaworu do basenu. Każdy z tych trzech wylotów jest wyraźnie oznaczony na zaworze.
5. Wyreguluj manometr, manometr i trójnik drenażowy (patrz widok rozstrzelony). Nie jest konieczne stosowanie taśmy teflonowej, ponieważ w tym przypadku połączenia są wodoszczelne. Nie dokręcaj połączenia T manometru kluczem, tylko dokręć ręcznie.



Zespół manometru (z zaworem)



Zespół manometru (z zaworem)

WYPEŁNIENIE PIASKIEM

Aby uzyskać maksymalną wydajność, filtr musi być wypełniony piaskiem kwarcowym 16/32 cala. W ilości wskazane na tabliczce znamionowej, należy postępować w następujący sposób: uzupełnić po zamontowaniu filtra w końcowej pozycji a połączenie rur łączących.

1. Odkręć i zdejmij pokrywę.
2. Zdjąć zawór przełączający lub przezroczystą pokrywę, w zależności od modelu, oraz O-ring.
3. Sprawdź, czy wszystkie ramiona podbieracza są w dobrym stanie.
4. Napełnij filtr do połowy wodą.
5. Powoli i bardzo ostrożnie napełnij wymaganą ilość piasku, zgodnie z informacjami na etykiecie wewnątrz filtra.
6. Oczyszczyć gniazdo połączenia pokrywy.
7. Załóż pierścień uszczelniający o przekroju okrągłym i zawór przełączający lub przezroczystą pokrywę, w zależności od modelu.
8. Przykręć pokrywę.

Uwaga: podczas pracy należy sprawdzić, czy woda nie wycieka z filtra przez pokrywę.

Uwaga: producent nie ponosi odpowiedzialności za jakiegokolwiek uszkodzenia filtra, gdy jest on wypełniony piaskiem.

PROCES FILTRACJI

Zawór rozdzielczy posiada 6-pozycyjną dźwignię, która pozwala wybrać wszystkie niezbędne funkcje, aby osiągnąć maksymalną wydajność filtra.

WAŻNE: Zawsze wyłączaj pompę podczas zmiany ustawień zaworu rozdzielczego.

FILTROWANIE

Przy wyłączonej pompie ustawić dźwignię zaworu rozdzielczego w pozycji FILTRACJA.

Włącz pompę.

Przy pierwszym włączeniu odczytać ciśnienie na manometrze. Zaleca tę presję uwaga, ponieważ będzie później używany do oceny zanieczyszczenia filtra i konieczności jego „PŁUKANIE”. "PŁUKANIE" należy wykonać, gdy manometr wskazuje na wzrost ciśnienia o 0,5 kg/cm² w porównaniu z początkowym ciśnieniem na filtrze. Zaleca się od czasu do czasu sprawdzać manometr, ponieważ wskazuje to na stopień zatkania filtru.

Pamiętaj, że zawory na dnie basenu i kolektora muszą być ustawione zgodnie z ilością cząstek unoszących się na powierzchni wody. Główne zawory spustowe i zbiorcze są regulować w zależności od ilości materiału unoszącego się na powierzchni wody. Pamiętać kolektory mają niewielkie ssanie, gdy główny zawór spustowy jest całkowicie otwarty.

Jeśli efekt kolektora ma być silniejszy, zmniejsz przepływ w głównym odpływie.

Ciśnienie początkowe, wskazujące na potrzebę PŁUKANIA.



PŁUKANIE

Każde wypełnienie piaskiem tworzy tysiące kanałów, które zatrzymują materiał zawarty w wodzie wprowadzony do procesu filtracji. Ilość wolnych kanałów umożliwiających przepływ wody, stale maleje. Dlatego ciśnienie stopniowo rośnie, aż osiągnie wzrost o 0,5 kg / cm². Przy takim ciśnieniu piasek filtracyjny nie jest w stanie zatrzymać innych zanieczyszczeń i należy czyścić w następujący sposób:

Przekręć zawór rozdzielczy do pozycji „BACKWASH” i z powrotem przy otwartym głównym zaworze spustowym i zaworze zwrotnym włączyć pompę na 2 minuty. Po zakończeniu tej operacji zanieczyszczenia blokujące filtr zostaną usunięte.

Uwaga: zbyt długie płukanie wsteczne może uszkodzić jednostkę zbierającą filtr



RECYRKULACJA

W tej pozycji zawór przełączający umożliwia przepływ wody bezpośrednio z pompy basen bez przechodzenia przez filtr.



MARNOTRAWSTWO

Jeśli basen wymaga opróżnienia, można to zrobić za pomocą pompy filtracyjnej. Aby to zrobić, zawór przełączający musi znajdować się w pozycji „WASTE” - marnotrawstwo. Silnik pracuje z głównym zaworem spustowym całkowicie otwartym dopompa miała wystarczające ssanie. Utrzymuj, aby utrzymać ssanie pompy filtr wstępny i główna rura spustowa pełna wody. Przed drenażem upewnij się, że zawory zbiorcze i dolne zawory czyszczące są zamknięte.



PŁUKANIE

Po wykonaniu procedury „PŁUKANIE” filtrów i ustawień instalacja do pozycji „FILTRACJA” będzie wodą wpływającą do basenu pochmurno przez kilka sekund, aby nie dostało się do środka basen, położenie przełącznika na zaworze przełączającym to „PŁUKANIE”, który jest ustawiony w następujący sposób: bezpośrednio po „WSTECZ PŁUKANIE „ustawić zawór w pozycji „RIINSE” i włączyć pompę na 1 minutę, po czym pompa zostaje wyłączona i zawór ustawiony; do pozycji „FILTER”.

Ta pozycja zapewnia, że woda wpływa bezpośrednio do ścieków.



ZAMKNIĘTE

Jak wskazuje oznaczenie tej pozycji, ma to na celu zamknięcie dopływu wody do pompy i służy do otwierania filtra wstępnego kolektora pompy.



POCZĄTEK

Po napełnieniu filtra piasek należy spłukać. Wykonaj następujące kroki:

1. Otwórz pokrywę odpowietrznika.
2. Ustaw zawór rozdzielczy w pozycji „BACKWASH”.
3. Otwórz zawory regulujące linię ssącą basenu i włącz pompę na 4 minuty. Kiedy z otworu wentylacyjnego czysta woda zacznie wypływać z zaworu, zamknij go.
4. Wyłącz pompę, ustaw dźwignię zaworu rozdzielczego w pozycji „RINSE” i płukać przez 1 minuty. Następnie wyłącz pompę i ustaw dźwignię zaworu rozdzielczego w pozycji „FILTRATION”.

Po wykonaniu tej procedury filtr jest gotowy do cyklu filtracji wody w basenie.

WAŻNE: Przed zmianą położenia dźwigni zaworu przełączającego należy wyłączyć pompę.

UTRZYMANIE

Nie używaj rozpuszczalników do czyszczenia filtra, ponieważ może to uszkodzić filtr, a zwłaszcza jego powierzchnię.

Zawsze wymieniaj sprzęgła i części, które nie są w dobrym stanie.

W razie potrzeby wykonaj płukanie wsteczne i płukanie zgodnie z instrukcjami zawartymi w niniejszej instrukcji.

Aby uzyskać lepszą wydajność, co roku czyść piasek za pomocą Filnet w postaci stałej lub płynnej. Zaleca się wymianę piasek w filtrze mniej więcej co 3 lata.

Aby zapobiec uszkodzeniu filtra w zimie, należy przestrzegać następujących instrukcji:

Wykonaj płukanie wsteczne i płukanie, jak opisano powyżej.

Spuść wodę z filtra.

Zdejmij pokrywę, aby umożliwić przewietrzenie filtra podczas wycofywania z eksploatacji.

Jeśli potrzebujesz ponownie uruchomić filtr po czasie wyłączenia z eksploatacji, postępuj zgodnie z instrukcjami w paragrafie "START".

NAJCZĘSTSZE BŁĘDY

PROBLEM	MOŻLIWA PRZYCZYNA	ROZWIĄZANIE
Przez filtr przepływa tylko niewielka ilość filtrowana woda. Głowice próżniowe mają niewielkie ssanie.	Filtr balastowy jest zablokowany.	Wyczyść filtr.
	Silnik obraca się w złym kierunku.	Zmień kierunek obrotów silnika.
	Linia ssąca jest zatkana.	Kontynuuj czyszczenie.
Odczyt na manometrze znacznie się waha.	Pompa zasysa powietrze.	Sprawdź, czy w balastu nie ma wycieków
	Ssanie jest częściowo zamknięte.	Sprawdź, czy zawory ssące są kompletne

OSTRZEŻENIA DOTYCZĄCE BEZPIECZEŃSTWA

Nigdy nie włączaj systemu bez wody.

Za każdym razem, gdy używasz filtra lub zaworu rozdzielczego, najpierw wyłącz pompę. Nigdy nie pozwalaj dzieciom ani dorosłym siadać na systemie.

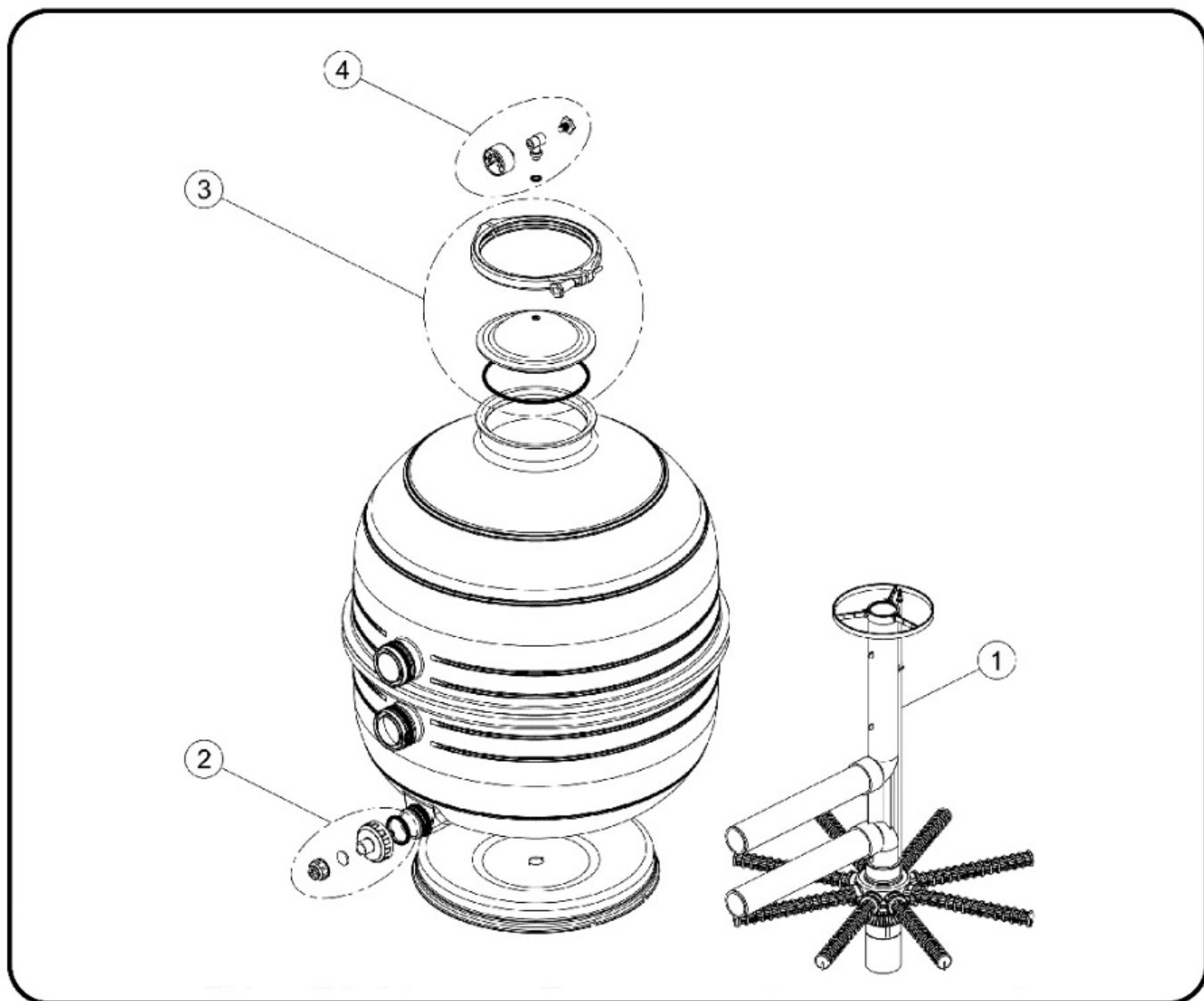
Nie podłączaj filtra bezpośrednio do źródła wody, ponieważ ciśnienie wody może być zbyt wysokie i przekraczać dopuszczalne maksimum ciśnienie robocze filtra.

Nie używaj obwodu filtra do napełniania wody w basenie i regulacji poziomu wody w basenie. Niewłaściwa obsługa może: doprowadzić do przekroczenia ciśnienia w filtrze.

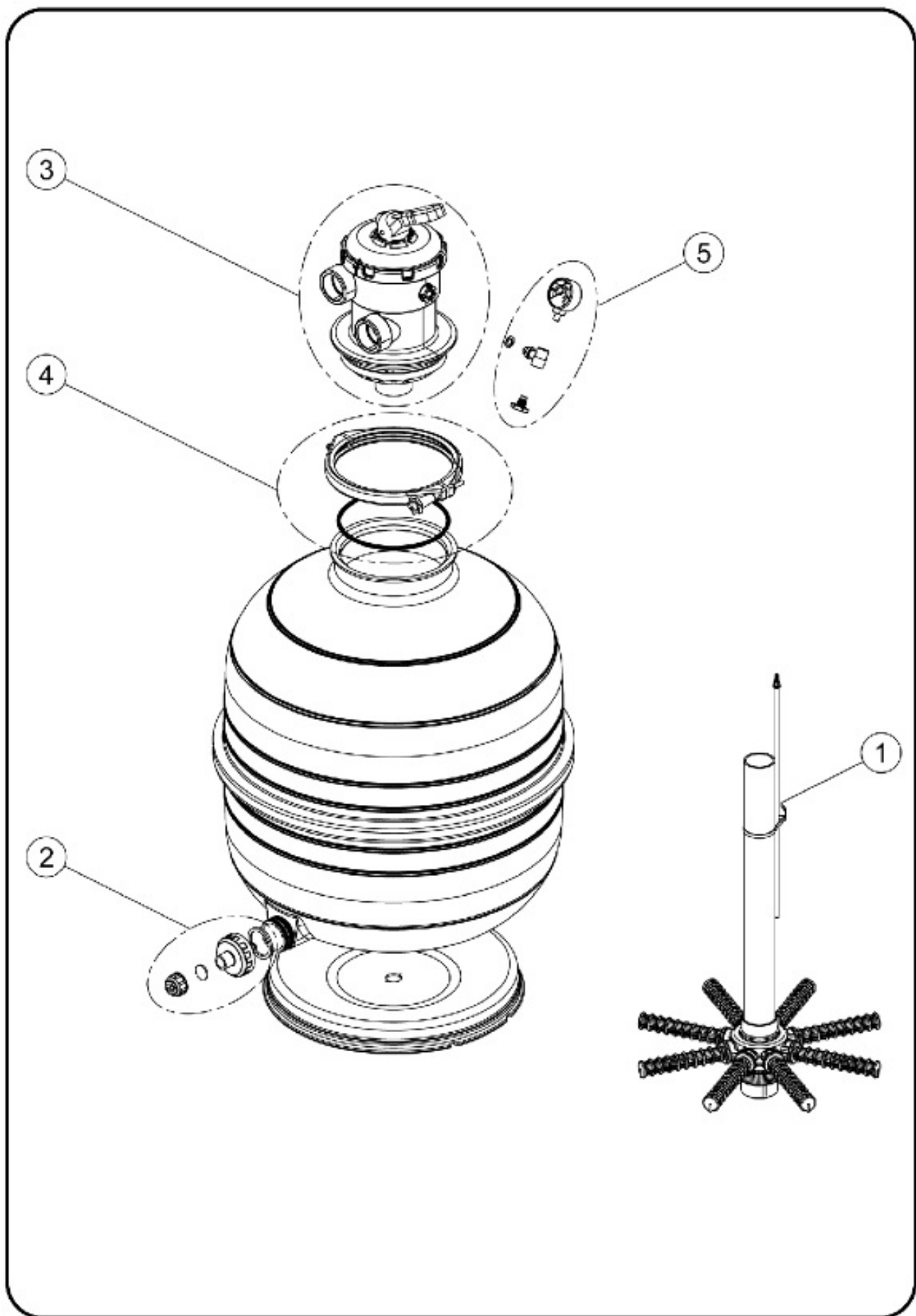
Nie czyść pokrywy rozpuszczalnikami, ponieważ może to spowodować jej uszkodzenie (powierzchnia, przezroczystość, ...).

Ponieważ wszystkie połączenia są wykonane za pomocą złączy, nie ma potrzeby zbytniego dokręcania nakrętek, aby niektóre plastikowe części nie pękły.

NIE WOLNO używać teflonu w trójkącie manometru do uszczelnienia.



	KOD	OPIS	Ø 400	Ø 500	Ø 600	NUMER
1	FM400L-10	Wkład filtrujący Ø 400	X			1
	FM500L-10	Wkład filtrujący Ø 500		X		1
	FM600L-10	Wkład filtrujący Ø 600			X	1
2	FM400L-60	Zestaw wtyczek	X	X	X	1
3	FM400L-30	Zestaw przezroczystych pokrywek	X	X	X	1
4	FM400L-40	Zestaw manometrów filtra, boczny	X	X	X	1

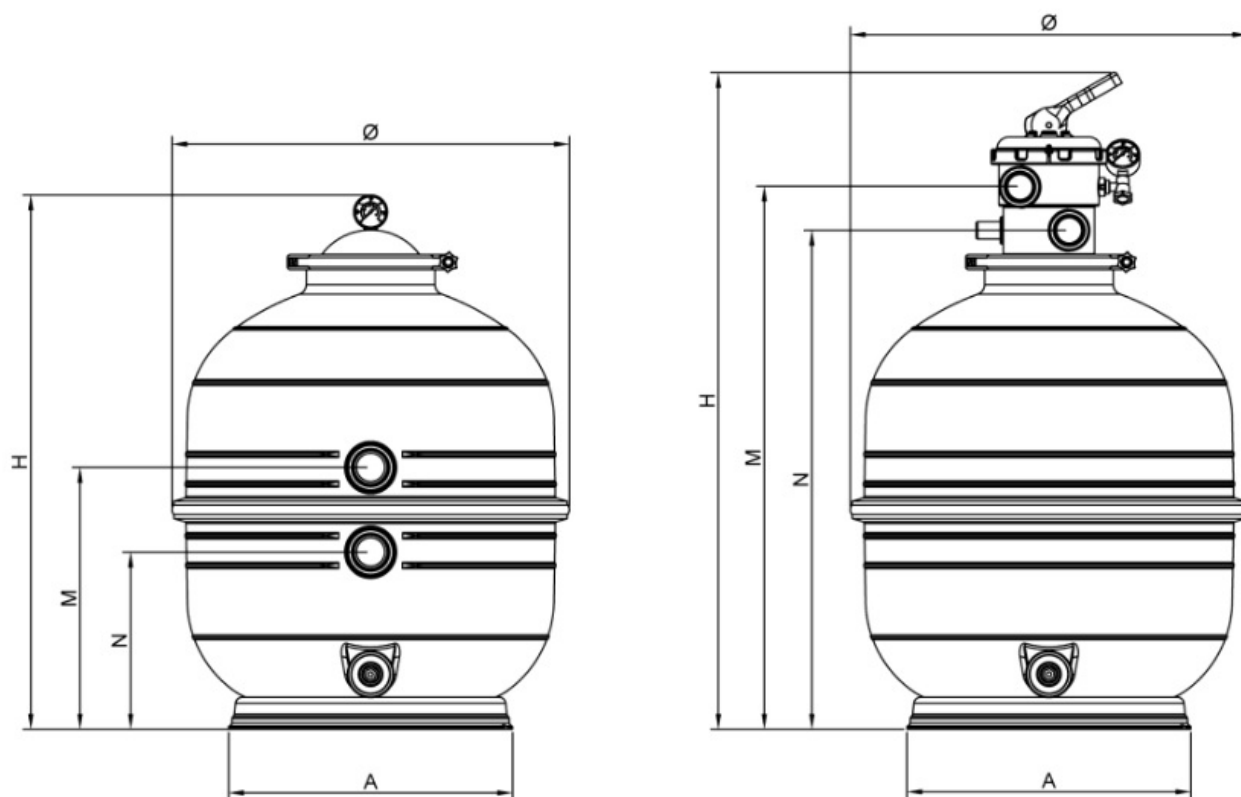


	KOD	OPIS	Ø 400	Ø 500	Ø 600	NUMER
1	FM400T-10	Wkład filtrujący Ø 400	X	----	----	1
	FM500T-10	Wkład filtrujący Ø 500	----	X	----	1
	FM600T-10	Wkład filtrujący Ø 600	----	----	X	1
2	FM400L-60	Zestaw wtyczek	X	X	X	1
3	FM400T-50	Zawór przełączający	X	----	----	1
	FM500T-50	Zawór przełączający	----	X	X	1
4	FM400L-30	Zestaw zacisków O-ring	X	X	X	1
5	FM400T-40	Filtr pokrywy manometru, górny	X	X	X	1

DANE TECHNICZNE

ŚREDNICA FILTRA	400 mm	500 mm	600 mm
OBSZAR FILTRACJI	0,126 m ²	0,196 m ²	0,283 m ²
PŁYW 50 m ³ /h/m ²	6 m ³ /h/m ²	9 m ³ /h/m ²	14 m ³ /h/m ²
PIASEK	60 Kg	100 Kg	150 Kg
ZIARNO	0,5 – 0,7 mm		
MAKSYMALNE CIŚNIENIE ROBOCZE	1,4 Kg/cm ²	2,5 Kg/cm ²	2,5 Kg/cm ²

WYMIARY



\emptyset 400	462	347	222	330
\emptyset 500	594	385	260	419
\emptyset 600	672	415	290	419
\emptyset 400 TOP	462	635	635	330
\emptyset 500 TOP	594	801	737	419
\emptyset 600 TOP	672	874	810	419