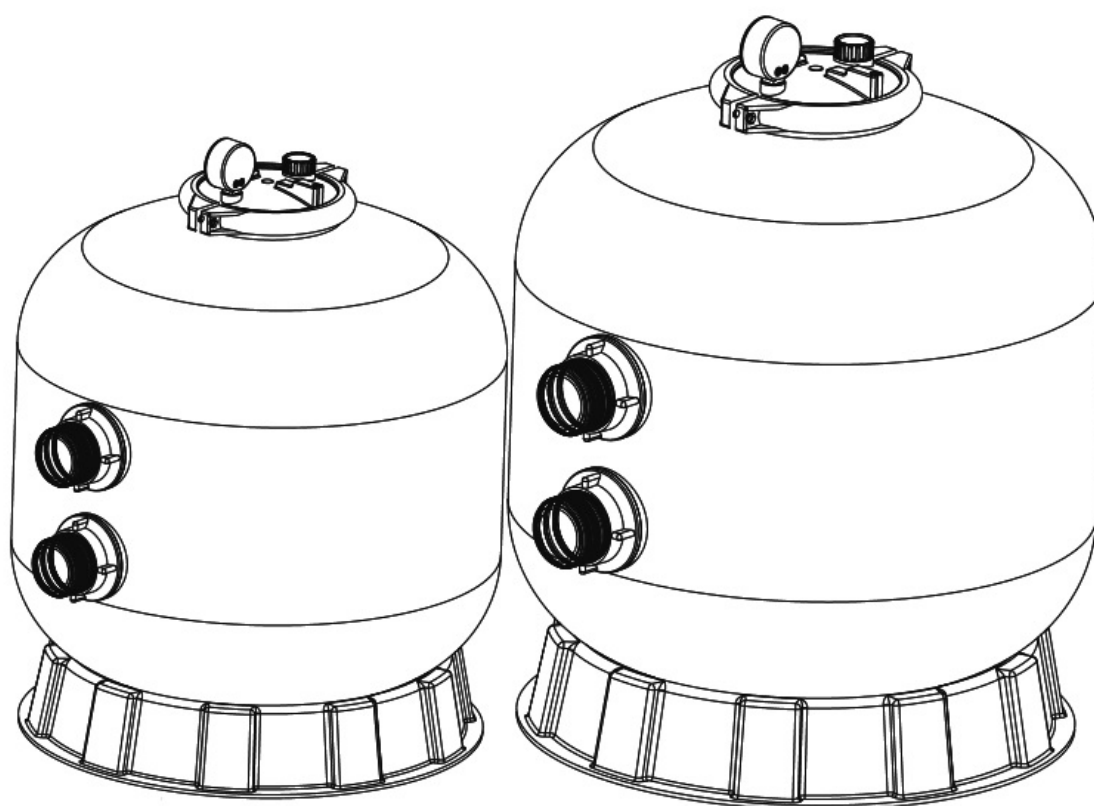


FILTRACJA PIASKOWA Z BOKU
ZAWÓR WIELOKROTNY
(Modele: SP450, SP500, SP650, SP700)



INSTALACJA ORAZ
INSTRUKCJA OBSŁUGI

I. Funkcje

Filtr wykorzystuje specjalny piasek filtracyjny do wychwytywania cząsteczek brudu z wody basenowej. Pojemnik filtrujący wypełnia pojemnik filtrujący i działa jak trwały łapacz zanieczyszczeń. Gdy zawór sterujący znajduje się w pozycji FILTER, woda basenowa zawierająca zanieczyszczenia jest zasysana przez system węży i automatycznie wdmuchiwana do zaworu sterującego z opatentowanym filtrem, a stamtąd do górnej przestrzeni naczynia filtrującego. Woda jest następnie przetłaczana przez piasek, który usuwa drobne zanieczyszczenia i spływa na dno naczynia. Przez zawór sterujący woda wraca do basenu za pomocą węży. Cały proces przebiega płynnie i automatycznie oraz zapewnia pełną recyrkulację wody basenowej przez system filtrów i węży. Po pewnym okresie eksploatacji zanieczyszczenia nagromadzone w filtrze utrudnią przepływ wody przez piasek i zmniejszą przepływ przez jednostkę filtracyjną. Oznacza to, że czas wyczyścić filtr. Po ustawieniu dźwigni sterującej zaworem w pozycji BACKWASH przepływ wody zostanie automatycznie odwrócony, tj. że przepłynie z dna naczynia przez piasek filtracyjny, z którego będzie spłukiwał osadzone zanieczyszczenia do rury odpływowej. Po przepłukaniu filtra przesuń dźwignię do pozycji RINSE i uruchom pompę na pół minuty do minuty; następnie ustaw dźwignię zaworu z powrotem w pozycji FILTER, aby wznowić normalne filtrowanie.

Uwaga: Wyłączyć pompę przed zmianą położenia dźwigni zaworu.

II. Instalacja

1. Filtr należy umieścić na poziomej płycie betonowej, bardzo twardym podłożu lub podobnej powierzchni. Musi być ustawiony prawidłowo, aby połączenia węży i zawór sterujący były podczas konserwacji i eksploatacji dobrze dostępne.
2. Wsyp piasek. Piasek filtracyjny wsypywany jest przez górny otwór filtra.
 - a. Umieść pierścień O-ring z boku miski filtra i połącz za pomocą złączy węży i kleju zawór sterujący filtrem.
 - b. Poluzuj pokrywę filtra i zdejmij ją.
 - c. Zalecamy napełnienie pojemnika do około jednej trzeciej wody, co złagodzi uderzenie piasku. To pomoże chronić połączenia odwadniające przed nadmiernym uderzeniem.
 - d. Ostrożnie dodaj odpowiednią ilość piasku filtracyjnego do wymaganej wielkości ziarna. Powierzchnia piasku musi być zrównoważony i musi sięgać około połowy filtra.
3. Załóż pokrywę filtra (z założonym O-ringiem).
 - a. Ostrożnie wkręć manometr (z założonym O-ringiem) w gwintowany otwór w pokrywie filtra. Nie przeciągaj.
 - b. Sprawdź, czy zawór odpowietrzający jest mocno osadzony w pokrywie filtra i czy może się swobodnie obracać.
4. Podłącz pompę do szyjki zaworu oznaczonej PUMP.
5. Podłącz wąż powrotny do szyjki zaworu oznaczonej RETURN i uzupełnij pozostałe wymagane podłączenie: wąż ssący do pompy, odpad (ODPADY) itp.
6. Wykonać podłączenie elektryczne do pompy zgodnie z instrukcją.
7. Aby zapobiec wyciekowi wody, upewnij się, że wszystkie połączenia węży są szczelne

III. Główne wymiary

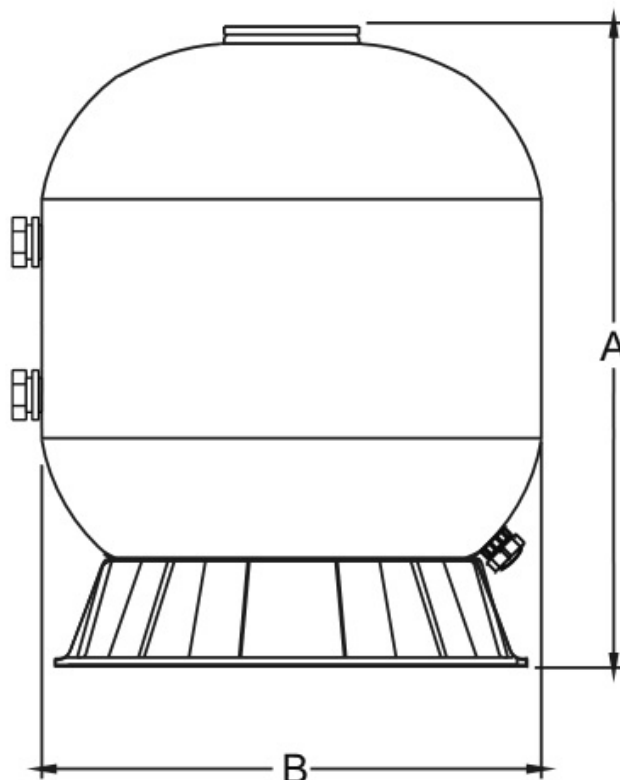


Tabela wymiarów

Model	Wysokość A (mm)	Średnia B (mm)	Piasek (kg)	Przyjęty pływ (m ³ /h)
SP450	730	449	45	6
SP500	770	527	85	9
SP650	850	627	145	12
SP700	960	703	210	16

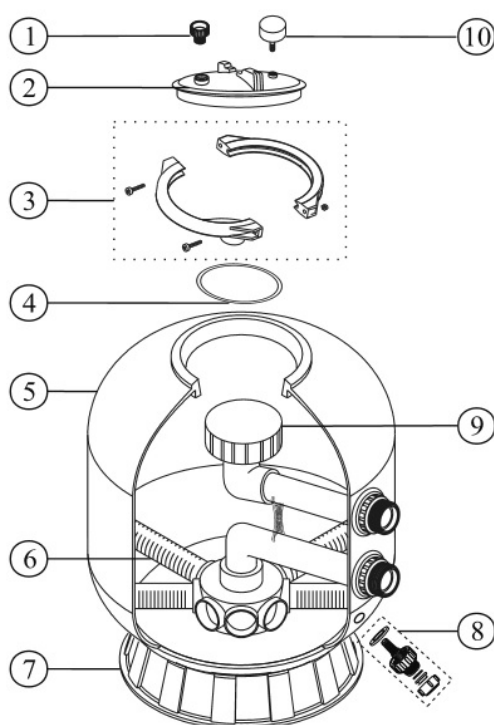
IV. Zainstaluj/uruchom filtr

1. Upewnij się, że w misce filtra znajduje się wystarczająca ilość piasku filtracyjnego oraz że wszystkie niezbędne połączenia są wykonane i zabezpieczone.
2. Naciśnij dźwignię zaworu sterującego i przekręć ją do pozycji PŁUKANIE WSTECZNE. (Aby zapobiec uszkodzeniu podziałki zaworu, zawsze naciśnij dźwignię przed przekręceniem).
3. Zalać pompę i uruchomić ją zgodnie z instrukcją (sprawdzić, czy wszystkie rury ssawne i powrotne są otwarte), aby napelnić miskę filtra wodą. Gdy woda wypłynie z węża spustowego, opuść pompę biegnij przez co najmniej minutę. Zaleca się wstępne spłukanie piasku w celu usunięcia brudu i drobin cząstki.
4. Wyłączyć pompę i ustawić zawór w pozycji RINSE. Uruchom pompę i pozwól im biegać pół minuty do minuty, aż woda we wzierniku będzie czysta. Wyłączyć pompę, ustawić zawór z powrotem na ustawić FILTER i ponownie uruchomić pompę. Filtracja działa teraz w normalnym trybie filtrowania i odfiltrowuje brud z wody w basenie.
5. Wyreguluj zawory ssące i powrotne, aby uzyskać wymagany przepływ. Sprawdź system woda nie wycieka z filtra i w razie potrzeby dokręć połączenia, śruby lub nakrętki.
6. Zanotuj ciśnienie na początku cyklu filtracji, gdy filtracja jest czysta. (Ta wartość będzie różniła się w zależności od basenu w zależności od zastosowanej pompy oraz długości i kształtu orurowania). Po chwili z powodu nagromadzenia zanieczyszczeń w filtracji

ciśnienie wzrośnie, a przepływ wody zmniejszy się. Jeśli będzie manometr pokaż 1,5 bara, czyli więcej niż ciśnienie początkowe przy "czystym" filtrze, czas przepłukać filtr (patrz BACKWASH w rozdziale dotyczącym funkcji filtracji i zaworów sterujących).

Uwaga: Podczas pierwszego uzdatniania nowej wody w basenie może być konieczne przepłukanie piasku filtrującego częściej, ponieważ ta woda zawiera więcej zanieczyszczeń.

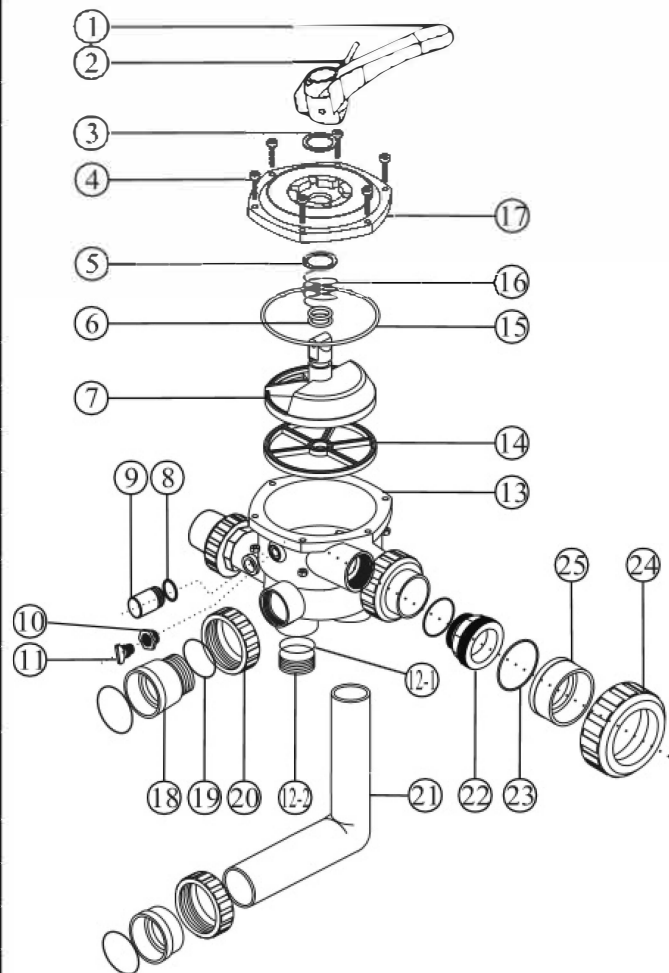
V. Lista części filtra



Przedmiot	Opis
1	Zawór ciśnienia
2	Pokrywka
3	Zacisk
4	O-ring szyjki filtra
5	Pojemnik fultrujący
6	Rura drenażowa
7	Podstawa pod pojemnikiem
8	Odływ wody
9	Dyfuzor
10	Manometr z O-ringiem

VI. Lista części zaworu wielodrogowego

Przedmiot	Opis	Ilość
1	Dźwignia	1
2	Kolek dźwigni	1
3	Podkładka	1
4	Śruba z nakrętka	6
5	Podkładka	1
6	Koło obrotowe O-ring	2
7	Koło obrotowe	1
8	Wziernik O-ring	1
9	Wziernik	1
10	Nakrętka korka	1
11	Wtyczka z O-ringiem	1
12-1	O-ring	1
12-2	Przyłącze zaworu	1
13	Ciało	1
14	Kosz na filtr – rozgwiezda	1
15	O-ring pokrywy zaworów	1
16	Sprężyna zaworu	1
17	Pokrywa zaworu	1
18	Boczne złącze węża montażowego	1
19	O-ring	2
20	Nakrętka sprzęgła	2
21	Kolanko rurowe	1
22	Śruba podwójna	3
23	O-ring	3
24	Nakrętki sprzęgła	3
25	Koniec sprzęgła	4

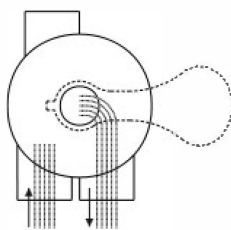


VII. Funkcja zaworu i znaczenie jego pozycji

Pozycja zaworu	Funkcjonować
FILTROWANIE	Normalne filtrowanie i odkurzanie.
PŁUKANIE	Filtracja wsteczna.
FILTROWANIE	Służy do wypłukiwania brudu z filtracji po płukaniu.
ODPADY	Bypass filtra, używany do odkurzania lub obniżania poziomu wody.
RECYRKULACJA	Bypass filtra, do pompowania wody do basenu bez filtrowania.
ZAMKNIĘTE	Odcięcie do filtra lub basenu.

FILTROWANIE

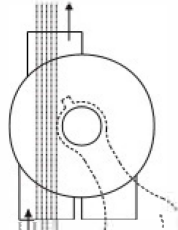
Odpady



Wlot Wylot

ODPADY

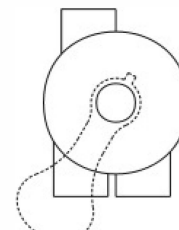
Odpady



Wlot Wylot

ZAMKNIĘTE

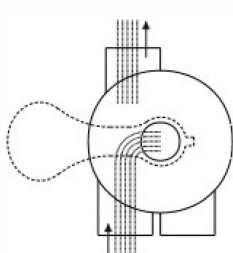
Odpady



Wlot Wylot

PŁUKANIE

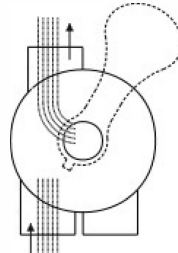
Odpady



Wlot Wylot

FILTROWANIE

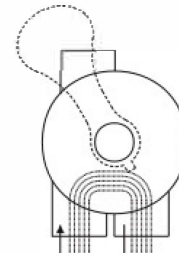
Odpady



Wlot Wylot

RECYRKULACJA

Odpady



Wlot Wylot

Ogólne instrukcje:

1. Występ na zaworze jest przeznaczony na opcjonalny manometr.
2. Naprawa i konserwacja zaworu: (Przed rozpoczęciem pracy wyłącz pompę i zamknij zawór ssący) i rura odpływowa).
 - a. Ustaw dźwignię w pozycji FILTER.
 - b. Wykręć śruby pokrywy.
 - c. Podnieś i zdejmij zespół pokrywy i klina

Zbudować:

1. Ustaw klin zaworu tak, aby otwór klina znajdował się na GÓRNYM porcie (dźwignia w pozycji FILTER). Płaska krawędź gwintowanego występu wieczka musi być wyrównana z płaską krawędzią gwintowanego występu korpusu.
2. Załóż O-ring pokrywy.
3. Przymocuj zespół do korpusu pokrywy (śruby). Dokręcaj je równomiernie i na przemian. Nie przeciągaj.

OSTRZEŻENIE

- Wyłączyć pompę przed zmianą położenia zaworu sześciobiegowego.
- Nigdy nie używaj urządzenia bez wody.
- Nigdy nie podłączaj filtra bezpośrednio do źródła wody z kranu. Ciśnienie wody z sieci wodociągowej może być znacznie wyższe niż maksymalne ciśnienie filtra.
- Nigdy nie włączaj pompy, gdy zawór sześciobiegowy znajduje się w pozycji zamkniętej lub gdy jest orurowanie w układzie krążenia jest nieprzejezdne, może wystąpić ciśnienie wyższe niż ciśnienie robocze a w konsekwencji uszkodzenie, pęknięcie, rozerwanie pokrywy zaworu sześciobiegowego, co może skutkować obrażeniami ciała lub uszkodzenia mienia.
- Nie wolno siadać ani w inny sposób obciążać urządzenia.
- Nie czyść pokrywy filtra ani pojemnika filtra żadnym rozpuszczalnikiem, ponieważ może to uszkodzić filtr. powierzchnia (utrata połysku, przezroczystości itp.)
- Regularnie czyść filtr włosów pompy i kosz skimmera, aby zapobiec uszkodzeniu pompy i zapewnić prawidłowe funkcjonowanie systemu.
- Nie odkręcaj złączy kołnierzowych podczas pracy pompy.
- Ponieważ wszystkie złącza mają uszczelki, nie ma potrzeby nadmiernego dokręcania nakrętek. To może się zdarzyć do uszkodzenia plastikowych części.

Warunki gwarancji

Warunki gwarancji podlegają warunkom handlowym i warunkom gwarancji dostawcy.

Bezpieczna utylizacja produktu pod koniec jego żywotności

Pod koniec okresu użytkowania produktu zadbaj o jego ekologiczną utylizację przez specjalistyczną firmę.

Reklamacje i serwis

Reklamacje podlegają obowiązującym przepisom o ochronie konsumentów. W przypadku stwierdzenia nieodwracalnej wady, skontaktuj się z dostawcą na piśmie.