

# Steinbach

© 2021 Steinbach International GmbH  
Nachdruck oder Vervielfältigung (auch auszugsweise) nur mit Genehmigung der Steinbach International GmbH. Diese Druckschrift, einschließlich aller ihrer Teile, ist urheberrechtlich geschützt. Jede Vervielfältigung außerhalb der engen Grenzen des Urheberrechts ist ohne Zustimmung der Steinbach International GmbH unzulässig und strafbar. Das gilt insbesondere für Vervielfältigungen, Übersetzungen, Mikroverfilmungen und die Einspeisung und Verarbeitung in elektronischen Systemen.

Vertrieben durch



**Steinbach International GmbH**

L. Steinbach Platz 1,  
AT-4311 Schwertberg



[helpdesk.steinbach.at](mailto:helpdesk.steinbach.at)



Produktinformationen/ Product information/ Informations relatives au produit/ Informazioni sul prodotto/ Informacije o izdelku/ Informații despre produs/ Informace o výrobku/ Informacije o proizvodu/ Termékinformáció/ Informácie o výrobku/ Продуктова информация/ Ürün bilgileri/ Informacje o produkcie/ Información sobre el producto

[steinbach-group.com](http://steinbach-group.com)



Pool Control App



Ersatzteile/ Spare parts/ Pièces de rechange/ Parti di ricambio/ Nadomestni deli/ Piese de schimb/ Náhradní díly/ Zamjenski dijelovi/ Pótalkatrészek/ Náhradné diely/ Резервни части/ Yedek parçalar/ Części zamienne/ Piezas de recambio

[steinbach-group.com/de/ersatzteile](http://steinbach-group.com/de/ersatzteile)

# Steinbach

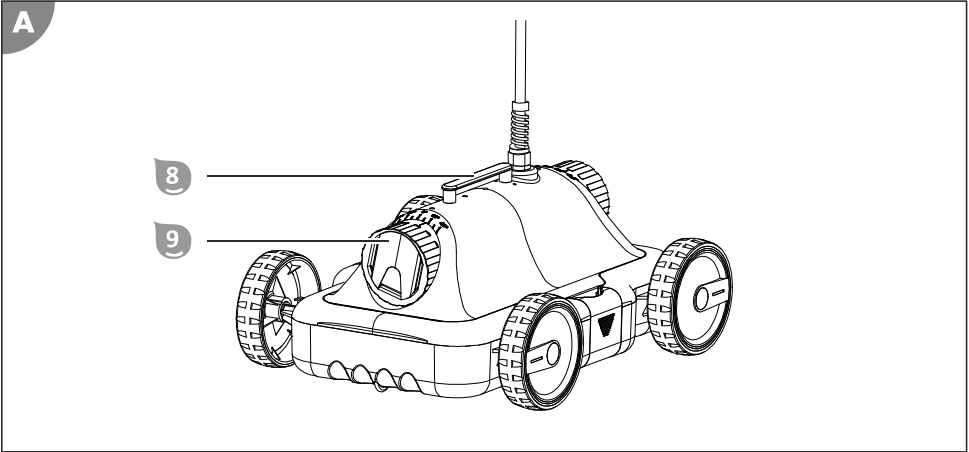
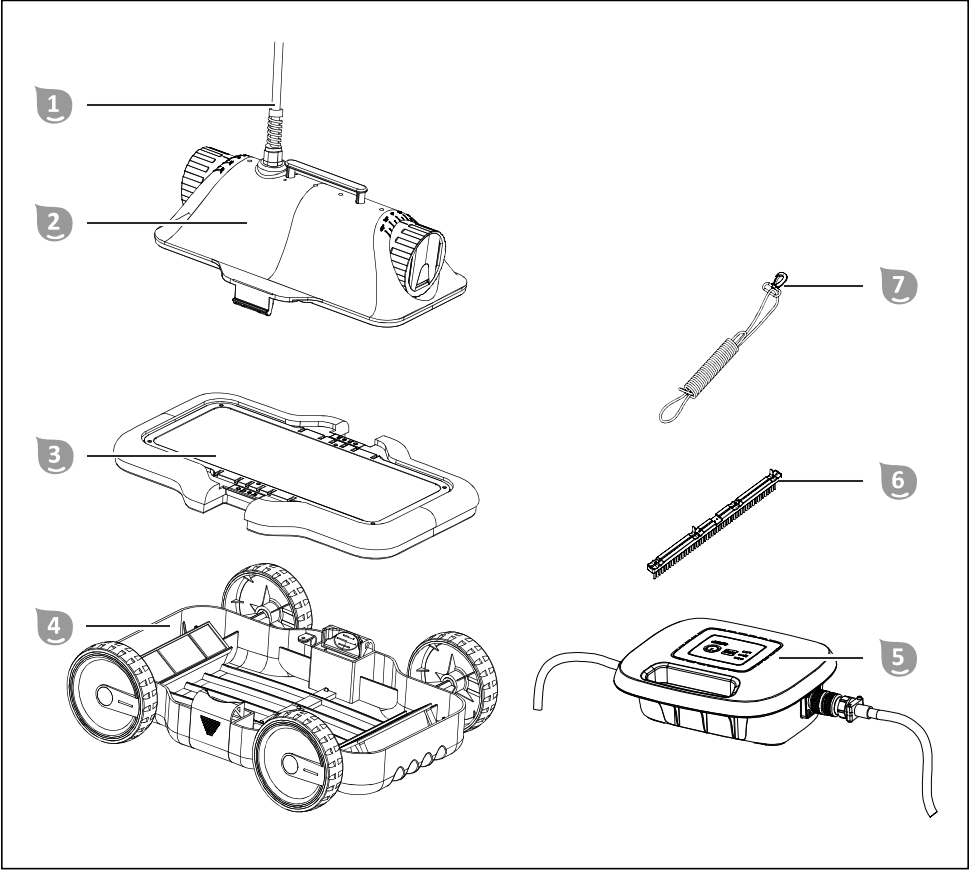
Originalbetriebsanleitung / Original owner's manual / Notice originale / Istruzioni originali / Manual original / Původní návod k používání / Eredeti használati utasítás / Izvina navodila / Původní návod na použití / Instrukcja oryginalna / Instrukcijni originalne / Originalne upute / Оригинална инструкция / Original kullanım talimatları

## Schwimmbadreiniger

Poolrunner S63



<b>de</b>	Schwimmbadreiniger.....	5	<b>en</b>	Pool cleaner.....	21
<b>fr</b>	Nettoyeur de piscine.....	36	<b>it</b>	Pulitore per piscina.....	52
<b>es</b>	Limpiafondos de piscina.....	68	<b>cs</b>	Čistič bazénů.....	84
<b>hu</b>	Úszómedence tisztító.....	100	<b>sl</b>	Čistilnik bazena.....	116
<b>sk</b>	Čistič bazénu.....	131	<b>pl</b>	Odkurzacz basenowy.....	147
<b>ro</b>	Dispozitiv de curățare a piscinei.....	163	<b>hr/bs</b>	Čistač bazena.....	179
<b>bg</b>	Уред за почистване на басейни.....	195	<b>tr</b>	Yüzme havuzu temizleyicisi.....	211



## Zakres dostawy / części urządzenia

- |   |                 |   |                                      |
|---|-----------------|---|--------------------------------------|
| 1 | Kabel pływający | 5 | Jednostka sterująca                  |
| 2 | Część górna     | 6 | Szczotka                             |
| 3 | Zespół filtra   | 7 | Linka zabezpieczająca                |
| 4 | Część dolna     |   | Instrukcja obsługi (brak na rysunku) |

### Części urządzenia

- |   |        |   |       |
|---|--------|---|-------|
| 8 | Uchwyt | 9 | Dysza |
|---|--------|---|-------|

## Spis treści

Przegląd.....	3
Zakres dostawy / części urządzenia.....	146
Informacje ogólne.....	148
Objaśnienie znaków.....	148
Bezpieczeństwo.....	148
Rozpakowywanie i sprawdzanie zakresu dostawy.....	150
Opis.....	150
Opis odkurzacza basenowego.....	150
Funkcje jednostki sterującej.....	150
Przygotowanie.....	151
Ustawienia podstawowe.....	151
Obsługa.....	153
Czyszczenie basenu.....	153
Wyłączanie urządzenia z eksploatacji.....	155
Czyszczenie.....	157
Przechowywanie.....	157
Lokalizacja usterki.....	158
Dane techniczne.....	159
Części zamienne.....	160
Deklaracja zgodności.....	161
Utylizacja.....	161

## Informacje ogólne

### Instrukcję obsługi należy przeczytać i zachować



Niniejsza instrukcja obsługi jest częścią składową odkurzacza basenowego Poolrunner S63 (dalej również „urządzenie”). Zawiera ona ważne informacje dotyczące uruchomienia i obsługi.

Przed użyciem urządzenia dokładnie przeczytaj instrukcję obsługi, a w szczególności wskazówki bezpieczeństwa. Nieprzestrzeganie niniejszej instrukcji obsługi może prowadzić do ciężkich obrażeń ciała lub uszkodzeń urządzenia.

Zachowaj instrukcję obsługi do dalszego użycia. Przekazując urządzenie osobom trzecim konieczne dołączyć do niego niniejszą instrukcję obsługi.

### Użytkowanie zgodne z przeznaczeniem

To urządzenie jest przeznaczone wyłącznie do czyszczenia pielęgnacyjnego prywatnych basenów. Urządzenie nie nadaje się do basenów foliowych wykonanych z folii o grubości poniżej 0,4 mm.

Urządzenie jest przeznaczone wyłącznie do użytku prywatnego i nie nadaje się do celów profesjonalnych. Używaj urządzenia wyłącznie w sposób opisany w niniejszej instrukcji obsługi. Każdy inny sposób użytkowania jest niezgodny z przeznaczeniem i może prowadzić do szkód materialnych, a nawet osobowych. Urządzenie nie jest zabawką dla dzieci.

Zarówno producent, jak i sprzedawca nie ponoszą odpowiedzialności za szkody powstałe w wyniku nieprawidłowego użycia albo użycia niezgodnego z przeznaczeniem.

## Objaśnienie znaków

W niniejszej instrukcji obsługi, na urządzeniu oraz na opakowaniu stosuje się poniższe symbole.



Tutaj znajdziesz przydatne informacje dodatkowe.



Niebezpieczeństwo uszkodzenia!  
Nie otwieraj opakowania za pomocą ostrych ani spiczastych przedmiotów (np. noża).

## Bezpieczeństwo

W niniejszej instrukcji obsługi stosuje się poniższe słowa sygnałowe.

**UWAGA!**

Ten symbol / to słowo sygnalizujące oznacza zagrożenie o średnim stopniu ryzyka, którego nieuniknięcie może skutkować śmiercią albo ciężkimi obrażeniami.

**OSTRZEŻENIE!**

Ten symbol / to słowo sygnalizujące oznacza zagrożenie o niskim stopniu ryzyka, którego nieuniknięcie może skutkować niewielkimi albo umiarkowanymi obrażeniami.

**WSKAZÓWKA!**

To słowo sygnalizujące ostrzega przed możliwymi szkodami materialnymi.

### Ogólne wskazówki bezpieczeństwa

**UWAGA!**

#### Niebezpieczeństwo porażenia prądem!

Nieprawidłowa instalacja elektryczna lub zbyt wysokie napięcie sieciowe może być przyczyną porażenia prądem.

- Podłączaj przewód sieciowy tylko wówczas, jeżeli napięcie sieciowe w gniazdku jest zgodne z wartością podaną na tabliczce znamionowej.
- Zawsze podłączaj przewód sieciowy do łatwo dostępnego gniazdka, aby w przypadku awarii móc go szybko odłączyć od sieci elektrycznej.

- Podłączaj przewód sieciowy wyłącznie do gniazda wtykowego z zestykiem ochronnym.
- Podłączaj urządzenie wyłącznie do gniazda z zestykiem ochronnym z zabezpieczeniem maksymalnie 16 A.
- Urządzenie należy wyposażyć w wyłącznik różnicowoprądowy (RCD) o znamionowym prądzie różnicowym nie większym niż 30 mA.
- Nie używaj urządzenia, jeśli wykazuje ono widoczne uszkodzenia lub jeśli uszkodzony jest kabel przyłączeniowy.
- Nie otwieraj urządzenia. Wszelkie naprawy zlecaj specjalistom. W tym celu zwróć się do punktu serwisowego na adres podany na odwrocie instrukcji. Samodzielnie przeprowadzone naprawy, nieprawidłowe podłączenie lub niewłaściwa obsługa powodują wykluczenie odpowiedzialności i utratę roszczeń z tytułu rękojmi.
- Pod żadnym pozorem nie dotykaj przewodu sieciowego mokrymi rękami.
- Nigdy nie odłączaj przewodu sieciowego od gniazda ciągnąc za kabel. Zawsze chwytaj za wtyczkę.
- Nigdy nie używaj kabla przyłączeniowego jako uchwytu do przenoszenia.
- Przechowuj urządzenie oraz kabel przyłączeniowy z dala od otwartego ognia i gorących powierzchni.
- Nie stawiaj żadnych przedmiotów na kablu przyłączeniowym.
- Nie zakopuj przewodu sieciowego.
- Ułóż kabel przyłączeniowy w taki sposób, aby nie stwarzał ryzyka potknięcia się.
- Nie zaginaj kabla przyłączeniowego ani nie układaj go na ostrych krawędziach.
- Nie używaj urządzenia w czasie burzy. Wyłącz je i wyciągnij przewód sieciowy z gniazda.
- Jeśli urządzenie nie jest używane, a także przed jego czyszczeniem lub w razie usterki zawsze wyłączaj urządzenie i odłączaj je od zasilania.
- Do naprawy wolno stosować wyłącznie części, które są zgodne z oryginalnymi danymi urządzenia. W urządzeniu znajdują się elementy elektryczne i części mechaniczne niezbędne do ochrony przed źródłami zagrożeń.
- Stosuj wyłącznie części zamienne i elementy wyposażenia dostarczone lub zalecane przez producenta. Używanie części innych producentów skutkuje natychmiastowym wygaśnięciem roszczeń z tytułu rękojmi.
- Nie używaj urządzenia w połączeniu z zewnętrznym zegarem sterującym ani osobnym systemem zdalnego sterowania.

#### WSKAZÓWKA!

- Używaj wyłącznie dostarczonej jednostki sterującej przeznaczonej dla Twojego urządzenia.
- Nie uruchamiaj urządzenia, jeśli nie znajduje się w wodzie, ponieważ może to szybko doprowadzić do jego uszkodzenia.

#### Wskazówki bezpieczeństwa dotyczące osób

#### UWAGA!

**Zagrożenia dla dzieci i osób o ograniczonych zdolnościach psychicznych, sensorycznych i umysłowych (przykładowo osoby z ograniczoną sprawnością, osoby starsze o ograniczonych zdolnościach fizycznych i umysłowych), a także niedoświadczonych i bez odpowiedniej wiedzy (przykładowo starsze dzieci).**

Nieprawidłowa obsługa urządzenia może być przyczyną ciężkich obrażeń lub uszkodzenia urządzenia.

- Dostęp do urządzenia mogą mieć wyłącznie osoby, które przeczytały i w pełni zrozumiały niniejszą instrukcję obsługi lub zostały poinstruowane w zakresie zastosowania zgodnego z przeznaczeniem i związanych z tym zagrożeń.

- W pobliżu urządzenia nie wolno nigdy pozostawiać bez nadzoru osób o ograniczonych zdolnościach fizycznych, sensorycznych lub umysłowych (np. dzieci lub osób pod wpływem alkoholu) i osób nie posiadających wiedzy i doświadczenia (np. dzieci).
- Urządzenia nie wolno używać dzieciom i osobom o ograniczonych zdolnościach fizycznych, sensorycznych lub umysłowych oraz osobom, które nie posiadają wiedzy i doświadczenia w obsłudze urządzenia.
- Dzieciom nie wolno czyścić urządzenia i przeprowadzać jego konserwacji.
- Dzieciom nie wolno bawić się urządzeniem ani przewodem zasilającym.
- Nie obsługuj urządzenia, jeżeli jesteś w słabej formie fizycznej (np. pod wpływem narkotyków, alkoholu lub leków).

#### **⚠ UWAGA!**

##### **Niebezpieczeństwo obrażeń z powodu braku kwalifikacji!**

Brak doświadczenia lub umiejętności w posługiwaniu się wymaganymi narzędziami oraz brak znajomości lokalnych i normatywnych przepisów koniecznych do przeprowadzenia prac może być przyczyną bardzo ciężkich obrażeń lub szkód materialnych.

- Zlecaj wykwalifikowanym specjalistom wszystkie prace, których ryzyka nie potrafisz oszacować ze względu na brak doświadczenia.

## **Rozpakowywanie i sprawdzanie zakresu dostawy**

#### **⚠ UWAGA!**

##### **Niebezpieczeństwo uduszenia materiałem opakowaniowym!**

Owiniecie głowy folią opakowaniową lub połknięcie innych materiałów opakowaniowych może prowadzić do śmierci na skutek uduszenia. Ryzyko wzrasta szczególnie w przypadku dzieci oraz osób z niepełnosprawnością intelektualną, które nie są w stanie ocenić ryzyka z powodu braku wiedzy i doświadczenia.

- Nie dopuszczaj, aby dzieci i osoby z niepełnosprawnością intelektualną bawiły się materiałem opakowaniowym.

## **Opis**

### **Opis odkurzacza basenowego**

Odkurzacze basenowy przeprowadza czyszczenie pielęgnacyjne napełnionego basenu w trybie automatycznym.

Kabel pływający **1** zaopatruje znajdujący się w wodzie odkurzacze basenowy w niezbędną energię i informacje.

Regulowane dysze **9** ustalają tor jazdy i prędkość odkurzacza basenowego.

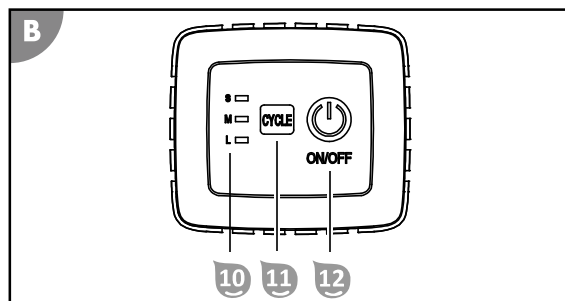
Wyjmowany zespół filtra **3** filtruje wodę i zbiera osady z basenu.

W zależności od stopnia zabrudzenia opcjonalna szczotka **6** może poprawić efekt czyszczenia.


Za pomocą jednostki sterującej **5** możesz wybrać odpowiedni program czyszczenia.

### **Funkcje jednostki sterującej**

Zasilacz zintegrowany w jednostce sterującej zasila odkurzacze basenowy prądem stałym 24 V.



### Cykl czyszczenia

Wskaźnik  pokazuje cykl czyszczenia.

- **S** – mały basen: urządzenie czyści basen przez 1 godzinę.
- **M** – średni basen: urządzenie czyści basen przez 1,5 godziny.
- **L** – duży basen: urządzenie czyści basen przez 2 godziny.

Migający wskaźnik wyświetla wybrany cykl czyszczenia.

Wszystkie wskaźniki migają – cykl czyszczenia został zakończony.

Wszystkie wskaźniki się świecą – usterka urządzenia. Skontaktuj się z serwisem klienta.


### Funkcja CYCLE

Ta funkcja służy do ustawiania cyklu czyszczenia.

Przycisk CYCLE  służy do przełączania pomiędzy cyklami czyszczenia.

### Funkcja włączania/wyłączania

Ta funkcja służy do włączania/wyłączania urządzenia.

Przycisk ON/OFF  służy do przełączania pomiędzy funkcjami:

- ON – włącza urządzenie i jednocześnie uruchamia wybrany cykl czyszczenia.
- OFF – zatrzymuje wybrany cykl czyszczenia i jednocześnie wyłącza urządzenie.

## Przygotowanie

### Ustawienia podstawowe

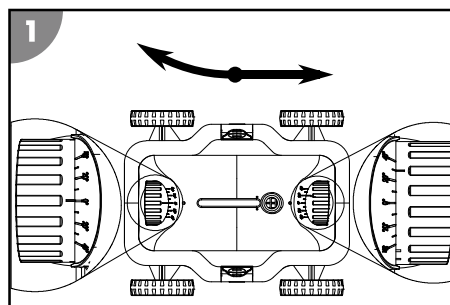
#### Ustawianie dysz

Poniższe ustawienia stanowią jedynie zalecenia. Dostosuj ustawienia podstawowe do rzeczywistych właściwości basenu.

**0°/30°:** w przypadku większości basenów

**0°/40°:** w przypadku większej powierzchni czyszczenia

**20°/20°:** w przypadku okrągłych basenów



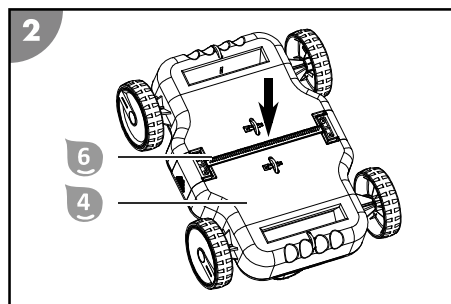


### Montaż szczotki

W zależności od warunków na miejscu, takich jak np. rodzaj i ilość nagromadzonego brudu czy struktura powierzchni dna, szczotka 6 może zwiększyć skuteczność czyszczenia basenu. Używaj urządzenia z zamontowaną szczotką, tylko jeśli stwierdzisz, że zwiększa ona skuteczność czyszczenia.

1. Wciśnij listwę szczotki 6 w zagłębienie na spodzie części dolnej 4 urządzenia.
2. Upewnij się, że listwa szczotki 6 całkowicie się zatrzasnęła i jest mocno osadzona.

*Szczotka jest zamontowana.*



### Demontaż szczotki

1. Odbłokuj haczyk listwy szczotki 6 od wewnątrz i jednocześnie wypchnij listwę szczotki z części dolnej 4 urządzenia.
2. Wyjmij listwę szczotki 6.

*Szczotka jest zdemontowana.*

## Obsługa

### UWAGA!

#### **Zagrożenie życia w przypadku pracy urządzenia podczas kąpieli!**

Włosy lub części garderoby mogą zostać wessane lub pochwycone przez element czyszczący, a w skrajnych przypadkach może to uwięzić ludzi pod wodą i uniemożliwić im wypłynięcie na powierzchnię.

- Nigdy nie obsługuj urządzenia, gdy w basenie znajdują się osoby.
- Zabezpiecz wszelki dostęp do basenu podczas pracy urządzenia.

### UWAGA!

#### **Niebezpieczeństwo porażenia prądem!**

Jeśli podłączona do zasilania jednostka sterująca wpadnie do basenu wypełnionego wodą, nastąpi porażenie prądem.

- Przed wyjęciem urządzenia z basenu wyciągnij wtyczkę z gniazda.

### UWAGA!

#### **Niebezpieczeństwo porażenia prądem!**

Manipulowanie wtyczką mokrymi rękami może skutkować porażeniem prądem elektrycznym.

- Nigdy nie dotykaj wtyczki sieciowej wilgotnymi rękami.

### WSKAZÓWKA!

Kosiarka do trawy może uszkodzić ułożony kabel.

- Ułóż kabel w taki sposób, aby nie mogła go uszkodzić kosiarka do trawy ani żadne inne urządzenia.

### WSKAZÓWKA!

Wysoka temperatura może spowodować uszkodzenie jednostki sterującej.

- Nie przykrywaj jednostki sterującej.
- Jeśli to możliwe, połóż jednostkę sterującą w cieniu.

Przed każdym użyciem sprawdź:

- Czy widoczne są uszkodzenia urządzenia?
- Czy widoczne są uszkodzenia elementów obsługi?
- Czy poszczególne elementy urządzenia działają?
- Czy elementy wyposażenia są w dobrym stanie technicznym?
- Czy wszystkie przewody są w dobrym stanie technicznym?

Nie uruchamiaj urządzenia, jeżeli samo urządzenie lub elementy jego wyposażenia są uszkodzone. Zleć sprawdzenie i naprawę urządzenia producentowi, jego serwisowi lub innej osobie posiadającej odpowiednie kwalifikacje.

## **Czyszczenie basenu**

Przed rozpoczęciem czyszczenia basenu:

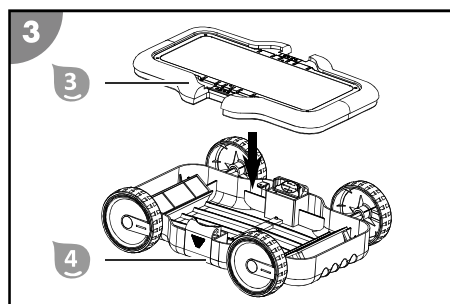
- Usuń z basenu ewentualne osłony lub folie.
- Usuń z basenu przeszkody (np. drabinkę).
- Wyłącz urządzenie filtrujące co najmniej na godzinę przed rozpoczęciem czyszczenia, tak aby znajdujące się w wodzie zanieczyszczenia mogły osiąść na dnie.
- Nie uruchamiaj urządzenia, jeśli nie znajduje się w wodzie, ponieważ może to szybko doprowadzić do jego uszkodzenia.

Aby wyczyścić basen:

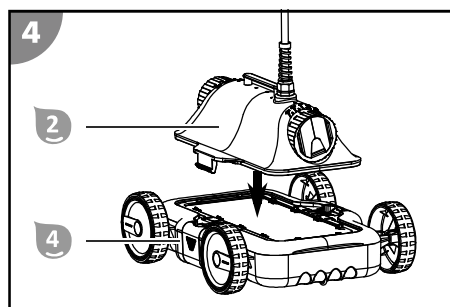
1. Włóż zespół filtra.
2. Umieść urządzenie w basenie.
3. Podłącz jednostkę sterującą do urządzenia i zasilania.
4. Uruchom cykl czyszczenia.
5. Ewentualnie dostosuj czas cyklu czyszczenia do swojego basenu, patrz rozdział „Funkcje jednostki sterującej”.

#### Wkładanie zespołu filtra

1. Włóż zespół filtra **3** do części dolnej **4** urządzenia.



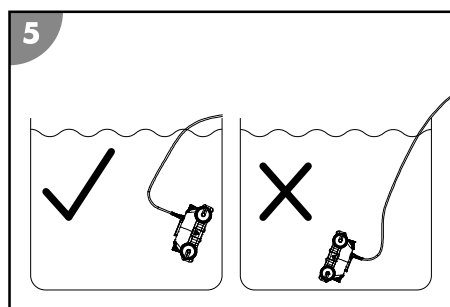
2. Włóż część górną **2** do części dolnej **4** w taki sposób, aby zatrzasnęła się z obu stron. Zespół filtra jest włożony.



#### Wkładanie urządzenia do basenu

1. Odwin całkowicie kabel pływający **1** i połóż go bez skręceń obok basenu.
2. Mocno trzymaj urządzenie za uchwyt **8** i powoli zanurzaj je w wodzie (lekko pochylone do przodu), aż wydostanie się z niego całe powietrze.
3. Powoli zwalnij kabel pływający **1**, aby kontrolować opadanie i poczekaj, aż urządzenie opadnie na dno. Upewnij się, że spód urządzenia dotyka dna basenu i że czyszczenie może się rozpocząć bez przeszkód w kierunku środka basenu.

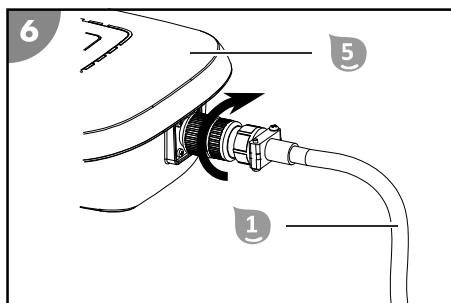
Urządzenie jest umieszczone w basenie.



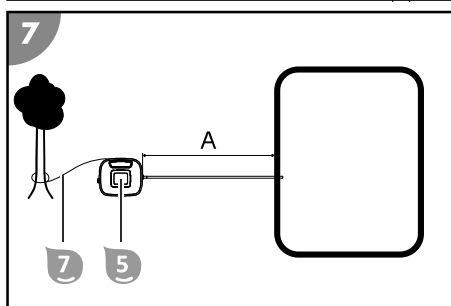
#### Podłączanie jednostki sterującej

1. Włóż do wody tylko taką długość kabla pływającego **1**, aby urządzenie mogło dotrzeć do wszystkich miejsc w basenie.

2. Podłącz wtyczkę kabla pływającego **1** do odpowiedniego gniazda jednostki sterującej **5** i skręć połączenie.



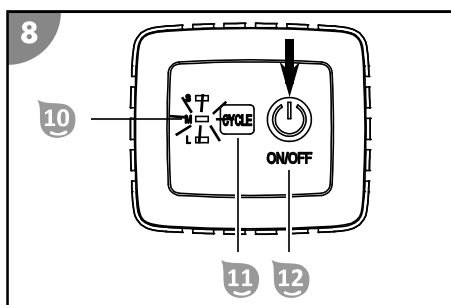
3. Zamocuj jednostkę sterującą **5** przy pomocy linki zabezpieczającej **7** w odległości co najmniej  $A=3,5$  m od basenu, tak aby nie mogła zostać wciągnięta do wody.
  4. Podłącz wtyczkę do gniazda wtykowego z zestykiem ochronnym.
- Jednostka sterująca jest teraz podłączona.*



### Rozpoczynanie czyszczenia

1. Naciśnij przycisk ON/OFF **12**.  
*Urządzenie rusza.*
2. Naciśnij przycisk CYCLE **11**, aby przełączyć urządzenie na inny cykl czyszczenia.  
*Wskaźnik **10** ostatnio wybranego cyklu czyszczenia zaczyna migać.*

*Urządzenie rozpoczyna czyszczenie*



To normalne, że urządzenie uderza w ścianę basenu. Prędkość urządzenia można regulować za pomocą dwóch dysz, patrz rozdział „Ustawienia podstawowe”. Czyszczenie kończy się automatycznie po upływie ustawionego cyklu czyszczenia. Wszystkie wskaźniki **10** migają.

### Wyłączenie urządzenia z eksploatacji

Aby wyłączyć urządzenie z eksploatacji:

1. Wyłącz urządzenie po zakończeniu cyklu czyszczenia.
2. Odłącz jednostkę sterującą od zasilania i urządzenia.
3. Wyciągnij urządzenie z basenu.
4. Oczyszcz zespół filtra i urządzenie.

### Wyłączenie urządzenia

1. Naciśnij przycisk ON/OFF **12**.
- Urządzenie jest wyłączone, wszystkie wskaźniki **10** są wyłączone.*

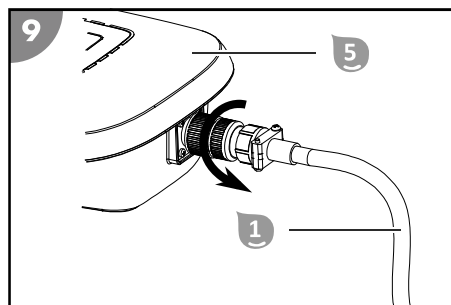


Aby zakończyć czyszczenie wcześniej i wyłączyć urządzenie, naciśnij przycisk ON/OFF <sup>12</sup>.

#### Odłączanie jednostki sterującej

1. Odłącz wtyczkę od gniazda wtykowego z zestykiem ochronnym.
2. Poluzuj połączenie śrubowe wtyczki na jednostce sterującej <sup>5</sup> i odłącz kabel pływający <sup>1</sup>.

*Jednostka sterująca jest teraz odłączona.*



#### Wyjmowanie urządzenia z basenu

1. Powoli ciągnij urządzenie za kabel pływający <sup>1</sup> w kierunku powierzchni wody, aż będziesz mógł dosięgnąć uchwyty <sup>8</sup>.
2. Powoli podnieś urządzenie z wody za uchwyt i przytrzymaj je nad powierzchnią wody.  
Po 10–15 sekundach większość wody zebranej w obudowie spłynie z powrotem do basenu.
3. Postaw urządzenie obok basenu.

*Urządzenie jest wyciągnięte z basenu.*

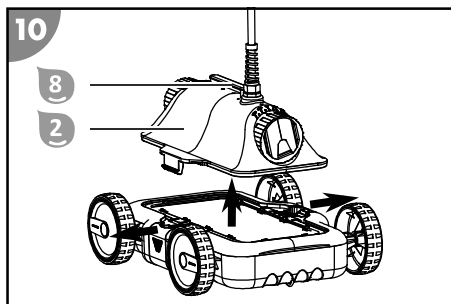


Po każdym użyciu należy wyczyścić urządzenie, aby zapewnić jego dalszą bezawaryjną pracę.

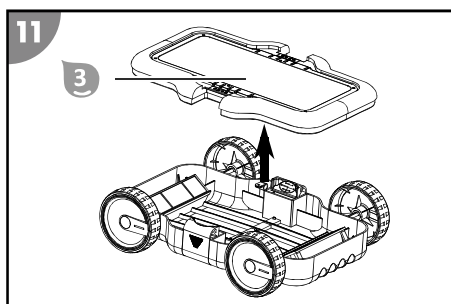
## Czyszczenie

Do czyszczenia urządzenia używaj wyłącznie dostępnego w handlu środka do czyszczenia łazienek, czystej wody i niekłaczącej szmatki. Agresywne środki czyszczące mogą uszkodzić urządzenie. Osusz produkt niekłaczącą szmatką.

1. Odciągnij kolejno umieszczone po obu stronach klapy zamykające, podnosząc część górną **2** za uchwyt **8**.

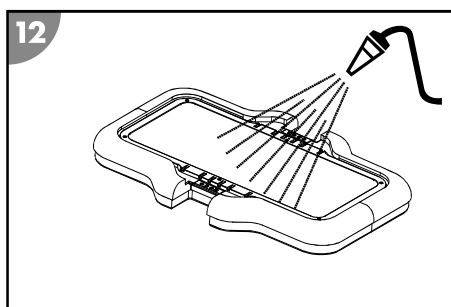


2. Wyjmij zespół filtra **3**.



3. Dokładnie wypłucz zespół filtra czystą wodą z kranu.
4. Po każdym użyciu wypłucz urządzenie i kabel pływający czystą wodą z kranu.

*Urządzenie jest wyczyszczone.*



## Przechowywanie

1. Starannie oczyść urządzenie (patrz rozdział „Czyszczenie”).
2. Odczekaj, aż wszystkie części urządzenia całkowicie wyschną.
3. Następnie przechowuj urządzenie i elementy wyposażenia w suchym, zabezpieczonym przed mrozem ( $\geq +5\text{ }^{\circ}\text{C}$ ) i chronionym przed bezpośrednim nasłonecznieniem miejscu.

## Lokalizacja usterki

Błąd	Przyczyna	Rozwiązanie
Kabel jest skręcony lub splątany.	Urządzenie obraca się w wodzie podczas czyszczenia (to normalne zachowanie).	Wyłącz urządzenie, odłącz kabel i rozplącz lub wyprostuj go.
	W basenie znajdują się przeszkody.	Usuń przeszkodę.
	Kabel w wodzie jest za długi.	Wymij zbędną część kabla z wody. Część kabla znajdująca się w wodzie powinna mieć maksymalnie taką długość, jaka pozwoli urządzeniu dotrzeć do każdego miejsca w basenie.
Urządzenie nie może dotrzeć do wszystkich miejsc w basenie.	Ustawienie dysz jest nieprawidłowe.	Zmień ustawienie dysz.
	Kabel jest za krótki.	Włóż do basenu kabel o takiej długości, aby urządzenie mogło dotrzeć do wszystkich miejsc. Przestrzegaj przy tym wymaganej odległości jednostki sterującej od basenu.
	System cyrkulacji wody w basenie jest włączony.	Wyłącz urządzenie filtrujące basenu.
Urządzenie nie pracuje.	Jednostka sterująca nie jest całkowicie podłączona.	Sprawdź połączenie wtykowe pomiędzy przewodem sieciowym a jednostką sterującą.
	Jednostka sterująca wymaga innego napięcia niż dostępne lokalnie.	Skontaktuj się z serwisem klienta.
	Za dużo powietrza w urządzeniu.	Wyłącz urządzenie i poczekaj, aż wydostanie się z niego całe powietrze.
	W napędzie znajdują się ciała obce.	Skontaktuj się z serwisem klienta.
Urządzenie nie pracuje, a wszystkie wskaźniki się świecą.	Usterka urządzenia.	Skontaktuj się z serwisem klienta.
Urządzenie się nie zanurza.	W urządzeniu znajduje się powietrze.	Wyłącz urządzenie i poczekaj, aż wydostanie się z niego całe powietrze.
Urządzenie nie czyści optymalnie.	Urządzenie wzbija brud i czyści niewystarczająco.	Zmień ustawienie dysz.

Błąd	Przyczyna	Rozwiązanie
Urządzenie wypływa na powierzchnię lub kręci się w kółko na dnie basenu.	Za dużo powietrza w urządzeniu.	Zaczekaj, aż całe powietrze wydostanie się z urządzenia.
	Zawartość soli jest zbyt wysoka i urządzenie ma większą wyporność.	Ustaw prawidłowy poziom zawartości soli. Patrz rozdział „Dane techniczne”.

Jeśli nie uda się usunąć usterki, skontaktuj się z biurem obsługi klienta. Dane kontaktowe znajdują się na ostatniej stronie.

## Dane techniczne

### ODKURZACZ BASENOWY

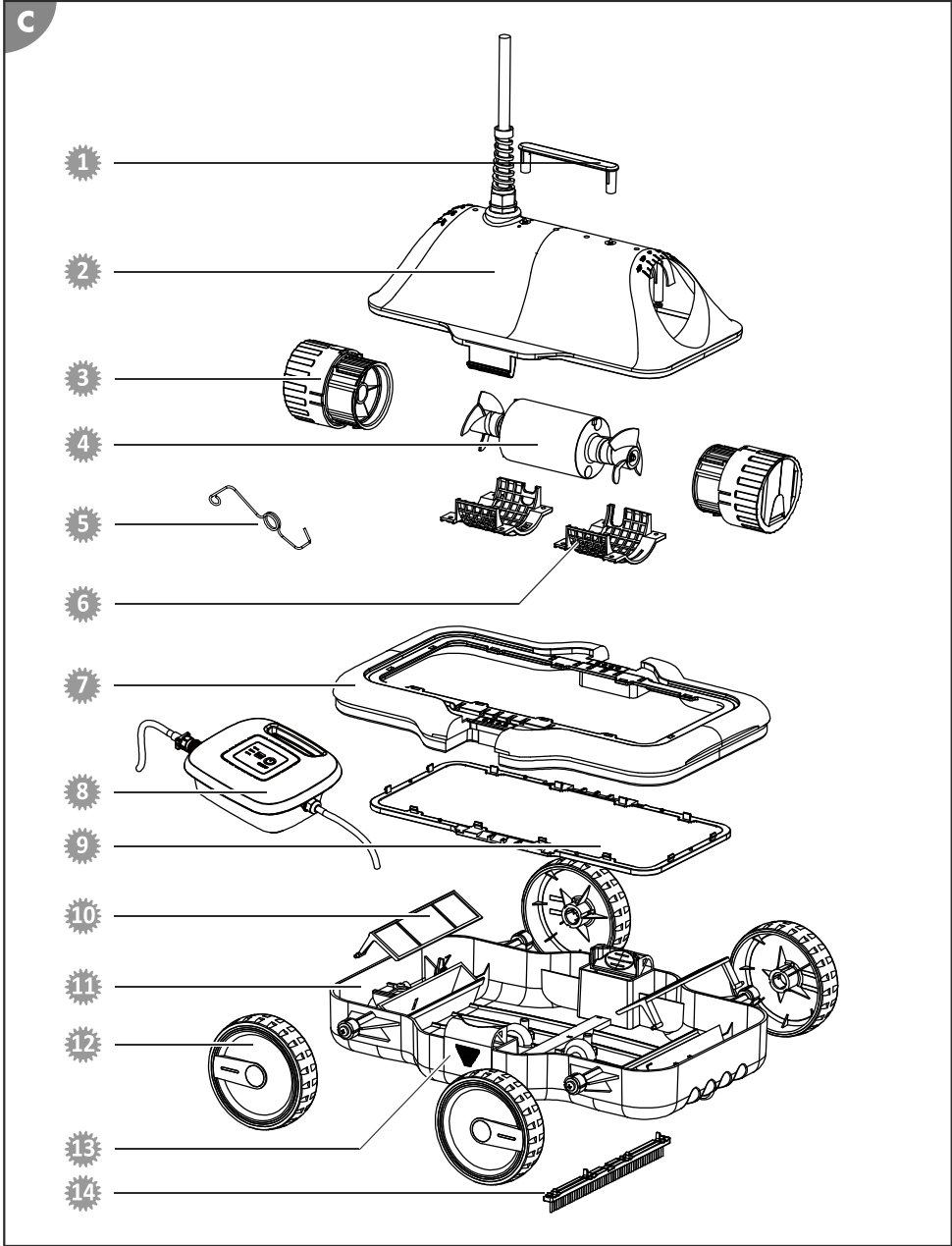
Model:	HJ1005
Numer artykułu:	061007
Szerokość elementu czyszczącego:	210 mm
Prędkość:	maks. 18 m/min
Głębokość zanurzenia:	maks. 2,0 m
Dokładność filtrowania:	180 µm
Stopień ochrony:	IPX8
Sterowanie aplikacją	brak
Temperatura otoczenia:	10°C – 40°C















### JEDNOSTKA STERUJĄCA

Długość kabla do urządzenia:	8,8 m
Moc znamionowa:	150 W
Napięcie i częstotliwość robocza:	220-240 V~, 50 Hz
Napięcie wyjściowe:	24 V =
Stopień ochrony:	IPX5
<b>BASEN</b>	
Wielkość basenu - powierzchnia dna:	maks. 40 m <sup>2</sup>
Zawartość soli w wodzie (elektroliza soli):	<0,5%
Temperatura wody:	10°C – 35°C



# Części zamienne



- |  |  |
|--|--|
|  061952 - Uchwyt części górnej  |  061940A - Jednostka sterująca do urządzenia Steinbach Poolrunner S63 |
|  061951 - Pokrywa części górnej |  061945 - Wkład siatkowy do filtra                                    |
|  061948 - Dysza filtrująca      |  061946 - Kłapa filtra  |
|  061950 - Jednostka silnika     |  061944 - Część dolna   |
|  061941 - Sprężyna              |  061943 - Koło  |
|  061949 - Osłona silnika        |  061975 - Kłapa zamykająca części dolnej                              |
|  061947 - Część górna filtra    |  061942 - Szczotka  |

## Deklaracja zgodności



Firma Steinbach International GmbH oświadcza niniejszym, że urządzenie spełnia wymogi następujących dyrektyw:

- 2014/35/EU (EN 60335-1:2012+A11:2014; EN 60335-2-41:2003+A1:2004+A2:2010; EN 62233:2008)
- 2014/30/EU (EN 55014-1:2006+A1:2009+A2:2011; EN 55014-2:2015; EN 61000-3-2:2014; EN 61000-3-3:2013)

Pełny tekst deklaracji zgodności UE można uzyskać pod adresem podanym na końcu instrukcji.

## Utylizacja

### Utylizacja opakowania



Opakowanie zutilizować, sortując wg rodzajów materiałów. Tekturę i karton zakwalifikować jako makulaturę, folie - jako surowce wtórne.

### Utylizacja zużytego urządzenia



**Zużytych urządzeń nie wolno utylizować razem z odpadami z gospodarstw domowych!**

W przypadku niemożliwości dalszego użytkowania produktu każdy odbiorca ma **ustawowy obowiązek oddawania zużytych urządzeń oddzielonych od odpadów z gospodarstw domowych**, np. w punkcie zbiórki w swojej gminie/dzielnicy. Stanowi to gwarancję fachowej utylizacji zużytych urządzeń i pozwala uniknąć negatywnego oddziaływania na środowisko. Z tego powodu urządzenia elektryczne są oznaczone

powyższym symbolem.

