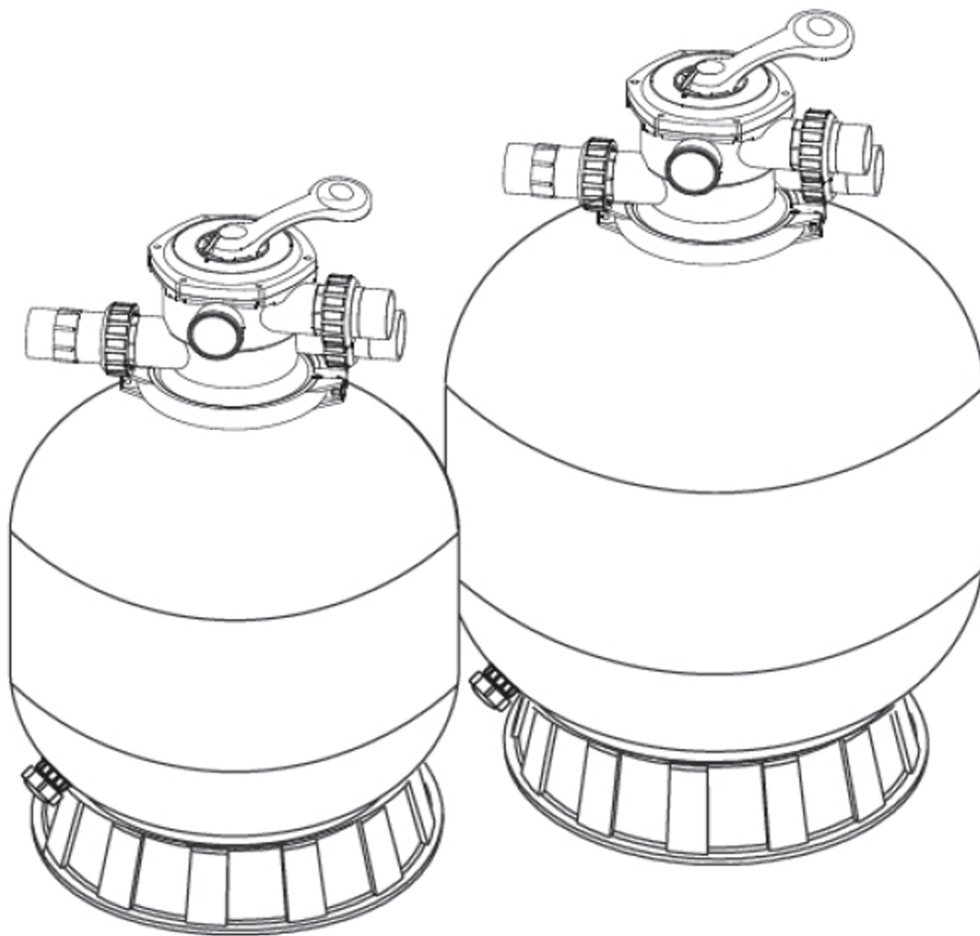


Filtr piaskowy



Instrukcja obsługi

• Funkcje

Filtr najczęściej wykorzystuje specjalny piasek filtracyjny do wychwytywania cząstek brudu z wody basenowej. Pojemnik filtrujący wypełniony jest piaskiem filtracyjnym i pełni funkcję stałego łapacza zanieczyszczeń. Gdy sterowanie znajduje się w pozycji FILTER, woda basenowa zawierająca zanieczyszczenia jest zasysana przez system rur i automatycznie wdmuchiwana do zaworu sterującego, a stamtąd do górnej przestrzeni naczynia filtrującego. Woda jest następnie przetłaczana przez piasek, który usuwa drobne zanieczyszczenia i spływa na dno naczynia. Przez zawór sterujący woda jest odprowadzana z powrotem do basenu. Cały proces przebiega płynnie i automatycznie oraz zapewnia pełną recyrkulację wody basenowej przez system filtrów i węży.

Po pewnym okresie eksploatacji zanieczyszczenia nagromadzone w filtrze spowodują pogorszenie przechodzenia wody przez piasek i zmniejszenie przepływu przez jednostkę filtrującą. Oznacza to, że czas wyczyścić filtr. Po ustawieniu dźwigni sterującej zaworem w pozycji BACKWASH, przepływ wody automatycznie odwróci się tak, że popłynie z dna zbiornika przez piasek filtracyjny, z którego będzie spłukiwał osadzone zanieczyszczenia do przewodu odpływowego. Po przepłukaniu filtra ustaw dźwignię w pozycji RINSE i uruchom pompę na pół do jednej minuty, a następnie ustaw dźwignię zaworu z powrotem w pozycji FILTER, aby wznowić normalne filtrowanie.

Jako medium filtrującego można użyć innego medium niż piasek filtracyjny.

UWAGA: Dźwignię zaworu sterującego obsługiwać tylko przy wyłączonej pompie obiegowej!

• Instalacja

Do instalacji i konserwacji filtra potrzebne są tylko proste narzędzia (śrubokręt i klucze).

- Filtr należy umieścić na poziomej płycie betonowej, bardzo twardym gruncie lub podobnym fundamencie. Musi być umieszczony w taki sposób, aby połączenia węży i zawór sterujący były łatwo dostępne w celu konserwacji i obsługi.
- Wsyp piasek. Piasek filtracyjny wsypywany jest przez górny otwór filtra.
- Poluzuj zacisk kołnierza i wyjmij zawór sterujący (jeśli był wcześniej zainstalowany).
- Użyj plastikowej torby, aby zakryć górny otwór rury środkowej, aby zapobiec przedostawaniu się piasku.
- Zalecamy napełnienie pojemnika mniej więcej do połowy wodą, co złagodzi uderzenie piasku. Pomoże to chronić połączenia odpływowe przed nadmiernym uderzeniem.
- Ostrożnie dodaj odpowiednią ilość piasku filtracyjnego. (Sprawdź, czy rura środkowa pozostaje w środku otworu). Powierzchnia piasku musi być równa i sięgać mniej więcej do połowy miski filtra. Zdejmij plastikową torebkę z centralnej rurki.
- Zamontuj zawór sterujący na misce filtra.
- Umieścić zawór kontrolny (z założonym O-ringiem) na szyjkę pojemnika tak, aby rurka centralna weszła w otwór w dnie zaworu.
- Umieść plastikowy klips na zaworze i kołnierzu pojemnika i dokręć tak, aby zawór na pojemniku można było obrócić do końcowej pozycji.
- Ostrożnie wkręcić manometr (z założonym O-ringiem) w gwintowany otwór w korpusie zaworu. Nie przeciągaj.
- Podłącz pompę do szyjki zaworu oznaczonej PUMP. Po podłączeniu dokręć zaciski kołnierza śrubokrętem, postukaj zaciskiem na obwodzie rękojeści śrubokręta, aby lepiej pasował.
- Podłącz wąż powrotny do szyjki oznaczonej RETURN i skompletuj pozostałe niezbędne połączenia: wąż ssawny do pompy ściekowej (WASTE) itp.

- Wykonać podłączenie elektryczne do pompy zgodnie z instrukcją.
- Aby zapobiec wyciekowi wody, upewnij się, że wszystkie połączenia węży są szczelne.

• Instalacja/uruchomienie filtra

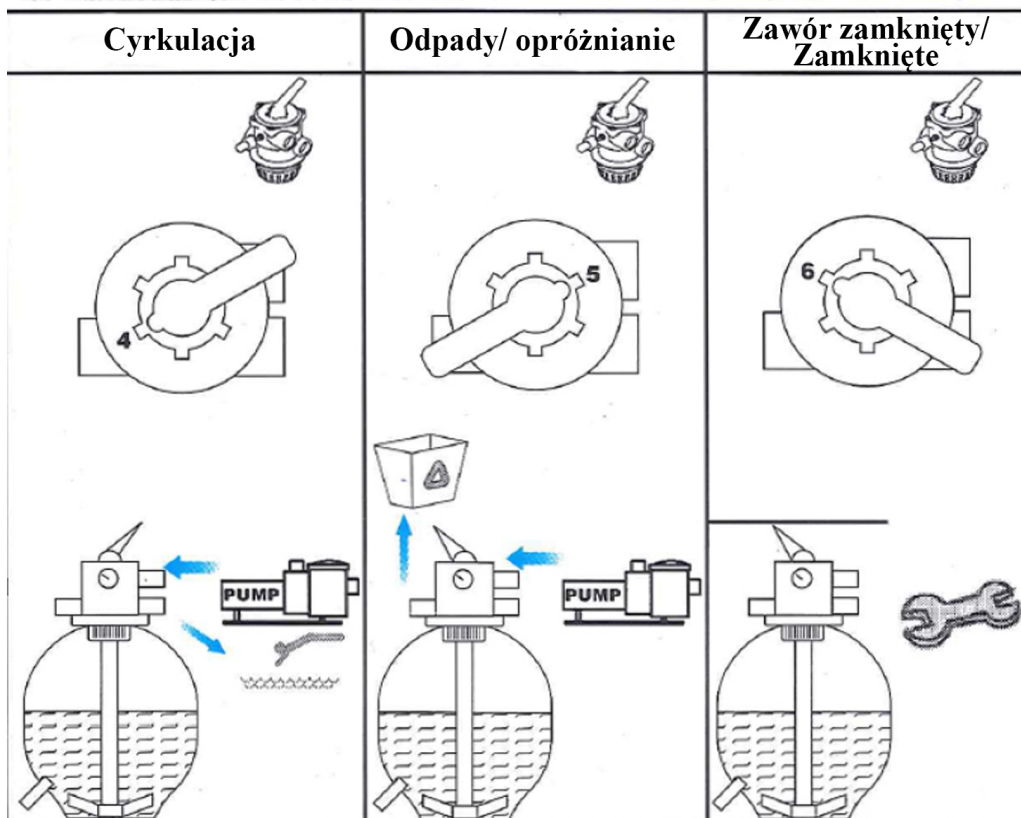
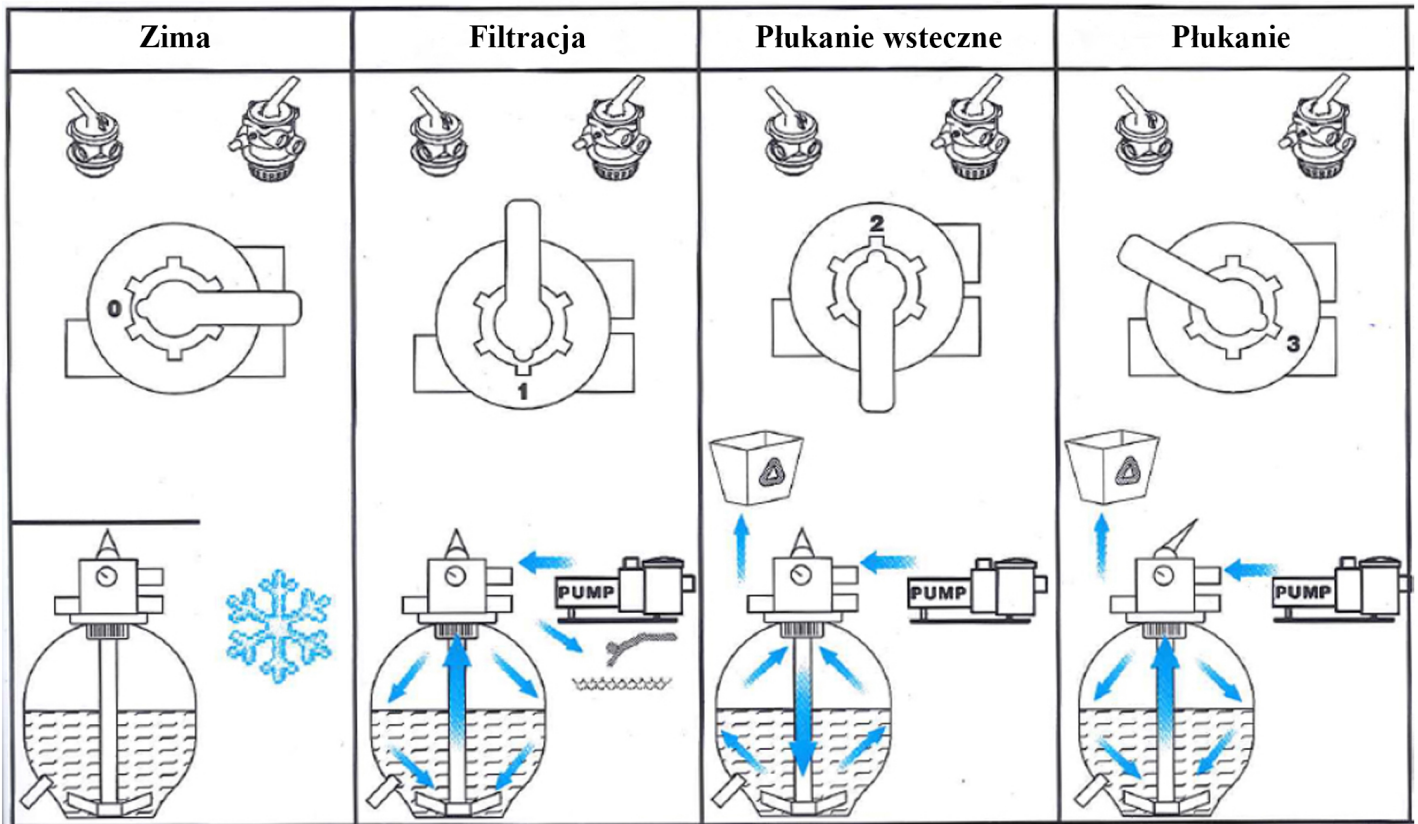
- Upewnij się, że w misce filtra znajduje się wystarczająca ilość piasku filtracyjnego oraz że wszystkie niezbędne połączenia są wykonane i zabezpieczone.
- Nacisnąć dźwignię zaworu sterującego i obrócić ją do pozycji BACKWASH/PŁUKANIE WSTECZNE. (Aby zapobiec uszkodzeniu podziałki zaworu, zawsze naciśnij dźwignię przed obróceniem).
- Zalać pompę i uruchomić ją zgodnie z instrukcją (sprawdzić, czy wszystkie przewody ssące i powrotne są otwarte) tak, aby zbiornik filtra był napełniony wodą. Gdy woda spłynie przez wąż spustowy, pozwól pompie pracować przez co najmniej jedną minutę. Zaleca się wstępne płukanie piaskowe w celu usunięcia brudu i drobnych cząstek.
- Wyłączyć pompę i ustawić zawór w pozycji RINSE. Uruchom pompę i pozwól jej pracować przez pół minuty do minuty, aż woda we wzierniku będzie czysta. Wyłączyć pompę, ustawić zawór z powrotem w pozycji FILTER i ponownie uruchomić pompę. Filtracja działa teraz w normalnym trybie filtracji i odfiltruje zanieczyszczenia z wody w basenie.
- Wyreguluj zawory ssące i powrotne, aby uzyskać wymagany przepływ. Sprawdź system i filtr pod kątem wycieków wody i dokręć połączenia, śruby i nakrętki, jeśli to konieczne.
- Zanotuj ciśnienie na początku cyklu filtracji, gdy filtracja jest czysta. (Wartość ta będzie się różnić w zależności od zastosowanej pompy oraz długości i kształtu rur). Z biegiem czasu nagromadzenie zanieczyszczeń w filtracji zwiększy ciśnienie i zmniejszy przepływ wody. Jeśli manometr wskazuje 1,5 bara, czyli więcej niż ciśnienie początkowe przy „czystym filtrze”, czas na przepłukanie filtracji (patrz BACKWASH/PŁUKANIE WSTECZNE w rozdziale Filtracja i funkcje zaworów sterujących).

Uwaga: Podczas pierwszego uzdatniania nowej wody basenowej może być konieczne częstsze płukanie piasku filtracyjnego, ponieważ woda ta zawiera więcej zanieczyszczeń.

• Funkcja zaworu i znaczenie jego pozycji

- **Zima** - stanowisko do zimowania filtracji
- **Filtracja** - to najczęściej stosowana pozycja filtracyjna zaworu, w której woda basenowa jest pobierana z basenu (przez skimmer, ssawki, wylot denny, z kanału przelewowego) i przechodzi przez pompę zawór sześciostopowy, filtr - przefiltruj piasek (gdzie osadzają się zanieczyszczenia) i wraca do basenu (przez dysze wylotowe). W tej pozycji piasek filtracyjny jest zatkany brudem z basenu.
- **Płukanie wsteczne** - w tej pozycji woda w filtracji płynie w przeciwnym kierunku. Piasek filtracyjny wewnątrz filtra wiruje, a zanieczyszczenia są spłukiwane do kanalizacji. Czas mycia wodą uzależniony jest od stanu zanieczyszczenia piasku filtracyjnego (ok. 2-3 minuty). Podczas mycia zanieczyszczenie wody można sprawdzić na przezroczystym wizjerze umieszczonym z boku zaworu. Podczas mycia zanieczyszczona woda jest odprowadzana do ścieków, dlatego należy uważać, ile wody jest odprowadzane. Ta woda musi być następnie ponownie wprowadzona do basenu.
- **Płukanie** — służy do osadzenia wirującego piasku z powrotem w misce filtra. Przepływ wody z wirującego brudu do nieczystości. Czas ukończenia ok. 0,5-1 min.

- **Cyrkulacja** – obieg wody omija zbiornik filtra. Służy np. do szybkiego mieszania wody z chemią basenową.
- **Odpady** - cała woda w basenie jest odprowadzana. Najczęściej służy do opróżniania basenu. Woda przepływa przez pompę (poza filtrem) do odpływu.
- **Zawór zamknięty** - zawór jest zamknięty, obieg wody nie działa. UWAGA! Nigdy nie włączaj pompy w tej pozycji zaworu!



Ogólne instrukcje:

- Występ na zaworze jest przeznaczony na opcjonalny manometr.
- Naprawa i konserwacja zaworu: (Przed rozpoczęciem pracy wyłącz pompę i zamknij zawór linii ssawnej i tłocznej).
- Ustaw dźwignię w pozycji FILTR.
- Wykręć śruby pokrywy.
- Podnieś i zdejmij zespół pokrywy i klina.

Montaż:

- Ustaw klin zaworu tak, aby otwór klina znajdował się na GÓRNYM porcie (dźwignia w pozycji FILTR). Płaska krawędź gwintowanego występu pokrywki musi być wyrównana z płaską krawędzią gwintowanego występu.
- Załóż O-ring pokrywy.
- Przymocuj zespół do korpusu pokrywy (śruby). Dokręcaj je równomiernie i na przemian. Nie przeciągaj.
- Wyłącz pompę przed zmianą położenia zaworu sześcioprogowego.
- Nigdy nie używaj urządzenia bez wody.
- Nigdy nie podłączaj filtra bezpośrednio do źródła wody z kranu. Ciśnienie wody z kranu może być znacznie wyższe niż maksymalne ciśnienie filtra.
- Nigdy nie włączaj pompy, jeśli pozycja na zaworze sześcioprogowym jest w pozycji zamkniętej lub jeśli orurowanie w układzie cyrkulacyjnym jest zablokowane, może wystąpić ciśnienie wyższe niż ciśnienie robocze i w konsekwencji uszkodzenie, pęknięcie, rozerwanie sześcioprogowego pokrywy zaworu drogi, co może skutkować obrażeniami ciała lub uszkodzeniem mienia.
- Nie wolno siadać ani w inny sposób ładować urządzenia.
- Spuścić całą wodę z pojemnika na zimę, ustawić zawór sterujący w pozycji Zima. Zalecamy przechowywanie w miejscu wolnym od mrozu!
- Nie czyść pokrywy filtra ani pojemnika filtra żadnym rozpuszczalnikiem, ponieważ może to uszkodzić jego powierzchnię (utrata połysku, przezroczystości itp.).
- Regularnie czyść filtr pompy i kosz skimmera, aby zapobiec uszkodzeniu pompy i zapewnić prawidłowe działanie systemu.
- Nie odkręcać złączy kołnierzowych podczas pracy pompy.
- Ponieważ wszystkie złącza mają uszczelki, nie ma potrzeby nadmiernego dokręcania nakrętek. Części plastikowe mogą ulec uszkodzeniu.

Warunki gwarancji

Warunki gwarancji podlegają warunkom handlowym i warunkom gwarancji dostawcy

Możesz pomóc chronić środowisko. Postępuj zgodnie z lokalnymi przepisami dotyczącymi usuwania odpadów. Nieużywany lub wadliwy sprzęt elektryczny należy przekazać do specjalistycznej firmy.

Zawór 7-drogowy STRZAŁ

W pozycjach FILTRACJA (FILTRATION), OBIEG (CIRCULATION) i ZAMKNIĘTY (CLOSE) konieczne jest założenie korka (w zestawie) na ODPAD, aby zapobiec wyciekowi wody.

!!!WAŻNE - UWAGA !!!

W przypadku opcji PŁUKANIA (BACKWASH), PŁUKANIA (RINSE) i ODPADÓW (WASTE) korek spustowy musi zostać usunięty. Brak wyjęcia korka może spowodować nieodwracalne uszkodzenie zaworu lub pompy filtracyjnej.